



ООО «НПФ «Вымпел»

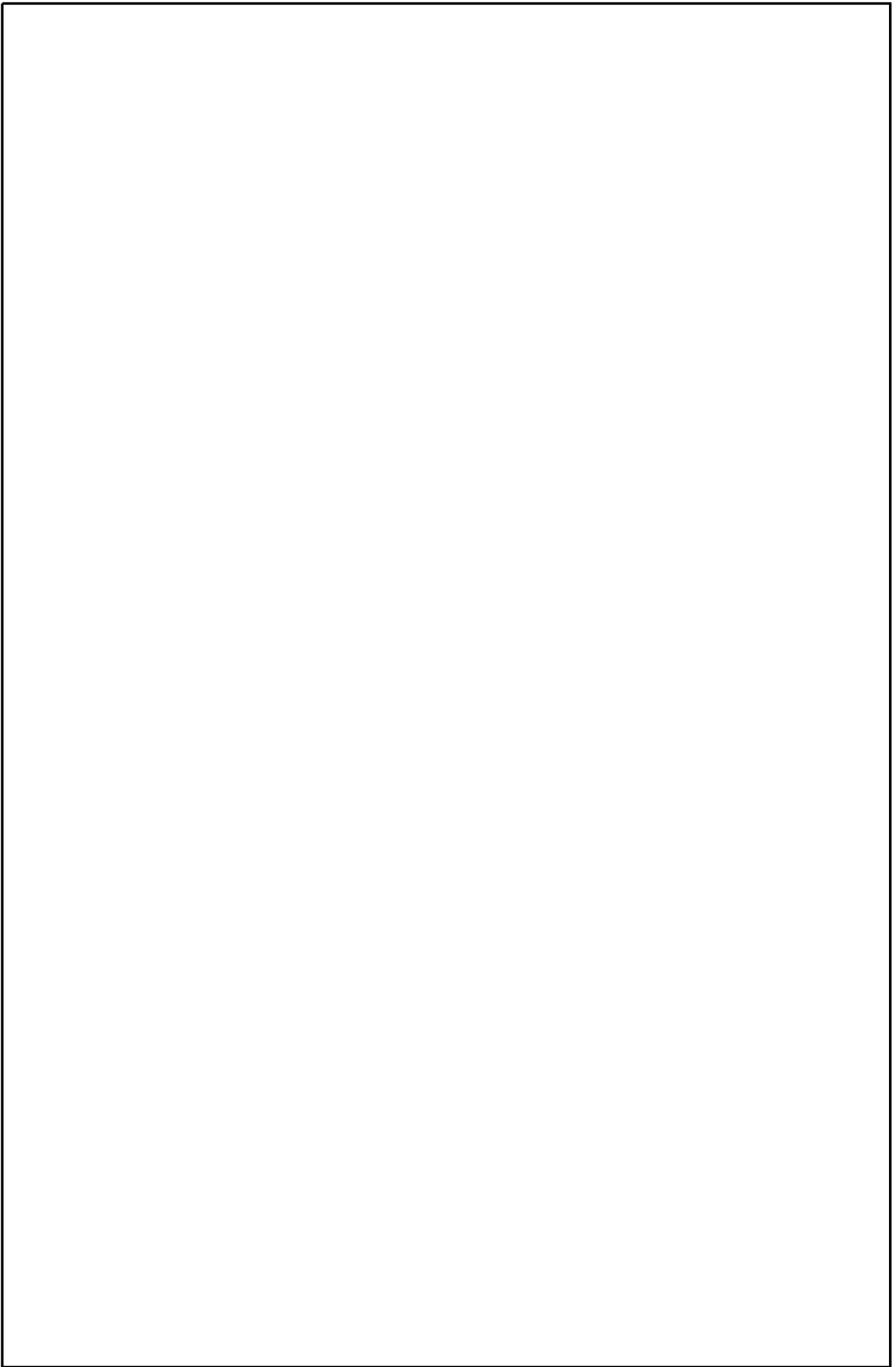
ОКПД2 26.20.30.000



Утвержден
КРАУ3.035.004 РЭ-ЛУ

**КОНТРОЛЛЕР ЛОГИЧЕСКИЙ
ПРОГРАММИРУЕМЫЙ
ПЛК3000
Руководство по эксплуатации**

КРАУ3.035.004 РЭ



Содержание

| | | |
|------|--|-----|
| 1 | Описание и работа контроллера | 6 |
| 1.1 | Назначение | 6 |
| 1.2 | Общие сведения | 7 |
| 1.3 | Состав контроллера | 15 |
| 1.4 | Метрологические характеристики | 22 |
| 1.5 | Показатели надежности | 26 |
| 1.6 | Устройство и работа | 27 |
| 1.7 | Средства измерения, инструмент и принадлежности | 31 |
| 1.8 | Маркировка | 32 |
| 1.9 | Упаковка | 32 |
| 2 | Описание и работа составных частей контроллера | 33 |
| 2.1 | Каркас CR-2000 | 33 |
| 2.2 | Каркас CR-2000-D | 33 |
| 2.3 | Модуль центрального процессора CPU | 34 |
| 2.4 | Модуль центрального процессора систем безопасности CPU-S | 47 |
| 2.5 | Интерфейсный модуль ИМ (ИМ) | 62 |
| 2.6 | Модуль аналогового ввода - вывода АЮ-8 | 64 |
| 2.7 | Модуль дискретного ввода - вывода ДЮ-16 | 73 |
| 2.8 | Модуль ввода частотных сигналов ДЮ12-24-F | 83 |
| 2.9 | Модуль аналогового ввода АЮ-12 | 92 |
| 2.10 | Модуль аналогового ввода АЮ32-24 | 102 |
| 2.11 | Модуль аналогового ввода АЮ-32-Hart | 112 |
| 2.12 | Модуль коммутации последовательных портов RS-232/RS-485 RSSW-8 | 121 |
| 2.13 | Модуль FAST ETHERNET коммутатора ESW-6C2F | 127 |
| 2.14 | Модуль мультиплексора последовательных портов RS-485 МХ-485-16 | 131 |
| 2.15 | Модуль дискретного ввода ДЮ32-24 | 143 |
| 2.16 | Модуль дискретного ввода ДЮ48-24 | 154 |
| 2.17 | Модуль дискретного вывода ДЮ48-24AD | 164 |
| 2.18 | Модуль аналогового ввода АЮ16-Ю | 170 |
| 2.19 | Модуль аналогового вывода АЮ12-Ю | 180 |
| 2.20 | Модуль аналогового ввода АЮ6-SOU | 188 |
| 2.21 | Модуль аналогового ввода - вывода АЮ6Ю6-Ю-Hart | 195 |
| 2.22 | Соединитель шинный | 206 |
| 2.23 | Модуль процессора компактного исполнения КРАУ3.857.029 (CPU-C) | 207 |
| 2.24 | Модуль процессора CPU-C2 компактного исполнения КРАУ3.857.043 | 216 |
| 2.25 | Модуль процессора систем безопасности CPU-CS | 223 |
| 2.26 | Модуль аналогового ввода-вывода АЮ-8 компактного исполнения (АЮ-8-C) | 231 |
| 2.27 | Модуль ввода-вывода аналоговых и дискретных сигналов (ДА-Ю1-C) | 235 |
| 2.28 | Модуль ввода аналоговых сигналов АЮ-16I-C | 242 |
| 2.29 | Модуль ввода аналоговых сигналов АЮ-16H-C | 245 |
| 2.30 | Модуль ввода-вывода аналоговых сигналов АЮ8АЮ8H-C | 247 |
| 2.31 | Модуль ввода дискретных сигналов ДЮ32-24-C | 249 |
| 2.32 | Модуль вывода дискретных сигналов ДЮ32-24-C | 253 |
| 2.33 | Модуль ввода-вывода дискретных сигналов ДЮ16ДЮ16-24D-C | 255 |
| 2.34 | Модуль ввода-вывода дискретных сигналов ДЮ22ДЮ8-24D-C | 259 |
| 2.35 | Модуль ввода-вывода аналоговых и дискретных сигналов ДАH-Ю2-C | 263 |
| 2.36 | Модуль последовательных портов и ввода-вывода дискретных сигналов SSW5-ДЮ10ДЮ8-C | 269 |
| 3 | Описание и работа программного обеспечения контроллера | 274 |
| 3.1 | Состав программного обеспечения контроллера ПЛК3000 | 274 |
| 3.2 | Описание работы с компонентами ПО | 274 |

| | | |
|-----|--|-----|
| 4 | Использование по назначению | 275 |
| 4.1 | Эксплуатационные ограничения..... | 275 |
| 4.2 | Использование изделия..... | 275 |
| 5 | Техническое обслуживание | 283 |
| 5.1 | Общие указания | 283 |
| 5.2 | Меры безопасности | 283 |
| 5.3 | Регулирование и испытание | 283 |
| 6 | ТЕКУЩИЙ РЕМОНТ | 284 |
| 7 | ТРАНСПОРТИРОВАНИЕ И ХРАНЕНИЕ..... | 285 |
| | ПРИЛОЖЕНИЕ А (Обязательное) Карта заказа | 286 |
| | Перечень принятых сокращений | 292 |

ООО «НПФ «Вымпел»

Юридический адрес:

Российская Федерация,
410002, Саратовская обл.,
г. Саратов, ул. Московская, 66
Т: +7 (8452) 27 80 05
Ф: +7 (8452) 74 02 85, доб. 113

Почтовый адрес:

410031, г. Саратов, а/я 401

Е: saratov@npovympel.ru
www.vympel.group

ООО «ТК Вымпел»

Юридический и почтовый адрес:

Российская Федерация,
119121, г. Москва,
Первый Вражский пер., 4
Т: +7 (499) 255 85 63
Ф: +7 (495) 933 29 39

Е: info@npovympel.ru

Настоящее руководство по эксплуатации предназначено для ознакомления с принципом действия и техническими характеристиками контроллера логического программируемого ПЛК3000 КРАУ3.035.004 (далее – контроллер).

Программируемый логический контроллер ПЛК3000 предназначен для сбора, обработки информации и управления объектами при построении как локальных, так и распределенных систем автоматизации технологических процессов различного уровня сложности (в том числе для ответственных применений и при построении систем противоаварийной защиты). Контроллер может применяться на опасных производственных объектах нефтяной и газовой промышленности, нефтехимических и нефтеперерабатывающих производств, подземных хранилищ газа, магистральных трубопроводов, сетей газораспределения и газопотребления.

Контроллер построен по модульному принципу. В его состав входят базовые модули (процессорный и интерфейсный) и модули расширения (модули ввода-вывода, коммуникационные модули). Контроллер и модули, входящие в его состав, относятся к приборам контроля и регулирования технологических процессов по ГОСТ Р 52931-2008 и к программируемым контроллерам по ГОСТ Р 51841-2001.

Настоящее руководство предназначено для эксплуатационного персонала и инженеров-проектировщиков АСУТП.

1 Описание и работа контроллера

1.1 Назначение

1.1.1 Программируемый логический контроллер ПЛК3000 предназначен для построения управляющих и информационных систем автоматизации технологических процессов различного уровня сложности, включающих в себя системы блокировок и противоаварийной защиты.

Контроллер используется для сбора, обработки информации и управления объектами в схемах локального управления или в составе распределенных систем управления: агрегатная автоматика, контролируемые пункты телемеханики, цеховая автоматизация на производствах с непрерывным и периодическим производственным циклом.

Контроллер имеет два исполнения по конструктиву – крейтовое и компактное.

В крейтовом исполнении конструкция контроллера позволяет:

- встраивать его в стандартные электротехнические шкафы или другое монтажное оборудование (контроллер выполнен в конструктиве, основанном на конструктиве «Евромеханика» размера 6U);

- встраивать в малогабаритные невентилируемые шкафы;
- проектировать различные конфигурации контроллера — выбирать различные типы модулей ввода-вывода и их количество;

- проектировать контроллеры, состоящие от одного до трех крейтов (всего до 39 модулей, включая модуль центрального процессора и интерфейсные модули).

В компактном исполнении конструкция контроллера позволяет:

- встраивать его в малогабаритные корпуса блоков управления, в том числе с видом взрывозащиты типа «взрывонепроницаемая оболочка» - Exd , стандартные электротехнические шкафы или другое монтажное оборудование;

- встраивать в малогабаритные невентилируемые шкафы;
- проектировать различные конфигурации контроллера — выбирать различные типы модулей ввода-вывода и их количество;

- проектировать контроллеры, включающие до 250 модулей расширения и допускающие подключение удаленных измерителей модулей из состава контроллера.

Области применения контроллера: АСУТП высокой и средней сложности предприятий различных отраслей (энергетические, химические, нефте- и газодобывающие и перерабатывающие и т.п.).

1.1.2 Основные особенности контроллера

Особенности крейтового исполнения:

- построение контроллера, состоящего из одного, двух, трех крейтов (всего до 36 модулей расширения – устройств связи с объектом (УСО) с максимальным количеством 1726 дискретных каналов ввода-вывода или 864 аналоговых канала ввода-вывода);

- специальное исполнение контроллера для ответственных применений с резервированием процессорного модуля контроллера и его внешних каналов связи;

- специальное исполнение с полным резервированием всех модулей контроллера путем дублирования для использования в системах противоаварийной защиты;

- многофункциональные каналы (как входы так и выходы) на модулях ввода-вывода;

- широкие коммуникационные возможности – в состав контроллера может входить до 100 интерфейсов RS-232/RS-485;

- наличие двух Fast Ethernet портов 10/100BASE-TX на центральном процессоре (ЦП);

- входящий в состав контроллера Fast Ethernet коммутатор с поддержкой портов 10/100BASE-TX и портов 100BASE-FX для подключения к оптическим сетям Ethernet;

Особенности компактного исполнения:

- построение контроллера, состоящего из модуля центрального процессора и модулей расширения, подключенных к единой системной шине;
- дублированная шина передачи данных;
- наличие одного порта Fast Ethernet 10/100BASE-TX на центральном процессоре;

Общие особенности крейтового и компактного исполнений контроллера:

- гальваническая изоляция всех каналов ввода-вывода (дискретных и аналоговых);
- высокая точность измерения сигналов датчиков;
- возможность питания датчиков с интерфейсом «токовая петля» непосредственно от модулей контроллера;
- развитая система диагностики;
- развитые средства конфигурирования модулей расширения и ресурсов модуля ЦП;
- широкие возможности энергосбережения.

Контроллер ПЛК3000 предоставляет разработчику АСУТП возможность создания, загрузки и отладки прикладных программ, используя языки технологического программирования в соответствии с международным стандартом ГОСТ Р МЭК 61131-3.

Для разработки программного обеспечения могут быть использованы системы ISaGRAF и среда «ПЛК-Дизайнер», разработки ООО «НПФ «Вымпел». Система ISaGRAF поддерживает разработку на языках IL, ST, FBD, LD и SFC. Среда «ПЛК-Дизайнер» поддерживает разработку на языках ST, FBD и LD.

При необходимости реализации специальных функций, не охваченных имеющимися средами программирования, разработка прикладных программ может быть выполнена на языках программирования C/C++. При разработке на языках C/C++ развитый программный интерфейс контроллера позволяет задействовать всю доступную функциональность с минимальными временными задержками.

Загрузка подготовленных прикладных программ в память контроллера для отладки и выполнения может проводиться по последовательным интерфейсам (RS-232), по сети Ethernet, используя протокол TCP/IP, или по беспроводному интерфейсу Wi-Fi.

В контроллере ПЛК3000, благодаря высокопроизводительному центральному процессору и оптимальной архитектуре аппаратуры и системного программного обеспечения, достигается малое время пересчета технологических алгоритмов и высокая скорость реакции на внешние события.

Основой исполнительной системы является системное программное обеспечение (СПО), обеспечивающее доступ ко всем ресурсам контроллера и эффективное выполнение прикладной программы пользователя.

Для локальной и удаленной диагностики состояния контроллера, для проведения отладочных и пусконаладочных работ системное программное обеспечение имеет удобное встроенное средство конфигурирования и тестирования состояния ресурсов контроллера, основанное на интерфейсе «командной строки». Доступ к интерфейсу «командной строки» можно получить по всем приведенным выше интерфейсам связи.

1.2 Общие сведения

1.2.1 Исполнения контроллера

Контроллер ПЛК3000 представляет собой технологический прибор, предназначенный для применения в АСУТП различного масштаба с повышенными требованиями к

быстродействию и надежности функционирования, в том числе в системах блокировок, противоаварийных защит, системах агрегатной и цеховой автоматики.

Контроллер имеет два исполнения по конструктиву – крейтовое и компактное. Исполнения отличаются механической конструкцией и принципом масштабирования.

Контроллер в крейтовом исполнении имеет три исполнения по надежности: стандартное, для ответственных применений и с полным резервированием.

1.2.1.1 Крейтовое исполнение

В состав контроллера крейтового исполнения могут входить крейты с различным количеством установочных мест для модулей расширения (от 3 до 12). Кроме установочных мест для модулей расширения в каждом крейте зарезервировано одно специализированное место (крайнее левое), куда устанавливается только модуль центрального процессора или интерфейсный модуль. Установочные места для модулей расширения – универсальные, модули расширения устанавливаются в них в любом порядке.

Контроллер крейтового исполнения может состоять из одного, двух или трех крейтов. В стандартную конфигурацию контроллера входит один модуль центрального процессора и может устанавливаться до 36 модулей расширения ввода-вывода, или одновременно до 12 модулей расширения связи и 24 модулей расширения ввода-вывода.

В один из крейтов, входящих в состав контроллера стандартного исполнения, должен быть установлен модуль центрального процессора. Такой крейт обозначается как основной. В остальные крейты (если они используются) на специализированное место устанавливаются интерфейсные модули, которые служат для обмена данными между модулями расширения в этих крейтах и МЦП. Эти крейты – дополнительные. Интерфейсные модули с модулем центрального процессора соединяются кабелями и обмениваются данными по собственному протоколу контроллера.

В исполнении для ответственных применений в состав контроллера входит два модуля центрального процессора, устанавливаемых в основной крейт. Соединение резервированных модулей ЦПУ производится через интерфейс Ethernet 2. Дополнительные крейты в этом исполнении не используются. Максимальное количество модулей расширения, устанавливаемых в один крейт контроллера для ответственных применений, 10 шт.

В исполнении с полным резервированием в состав контроллера входит двойной набор необходимых крейтов и модулей, полностью дублирующих друг друга. Соединение резервированных контроллеров производится через интерфейс Ethernet 2. Максимальное количество дополнительных крейтов 2 шт. Максимальное количество модулей расширения, устанавливаемых в один крейт контроллера для ответственных применений, 12 шт. Модули расширения связи могут быть установлены только в центральные крейты контроллеров.

Контроллер поддерживает функцию автоопределения типа модулей. Это означает, что при установке в крейт модулей расширения после включения питания ПО контроллера само определяет их типы. При замене модуля из состава ЗИП нет необходимости в повторной настройке под данное применение, настроенные параметры автоматически запишутся в новый модуль.

Общий вид контроллера в крейтовом исполнении приведен на рисунке 1.1.



Рисунок 1.1

1.2.1.2 Компактное исполнение

В состав контроллера компактного исполнения входят модули, расположенные на единой системной шине. Модули соединяются между собой в сборку с помощью шинных соединителей. Для подключения питания к сборке и для подключения других сборок к системной шине используется ответная часть разъема с клеммами под винт, подключающаяся к разъему системной шины на шинном соединителе. Конструкция разъема исключает непреднамеренное рассоединение.

Модуль центрального процессора рекомендуется устанавливать на крайней левой позиции сборки. Порядок расположения остальных модулей не имеет значения.

На одной системной шине может быть расположено до 250 модулей расширения. Количество взаимно объединенных сборок и количество модулей в одной сборке определяются конструктивными требованиями к проектируемой системе.

Настройка контроллера производится с помощью программного обеспечения. Привязка модуля к позиции в сборке производится по его заводскому номеру. При замене модуля из состава ЗИП необходима настройка конфигурации контроллера.

Общий вид контроллера в компактном исполнении приведен на рисунке 1.2.



Рисунок 1.2

1.2.2 Диагностика работы контроллера и его компонентов

Контроллер ПЛК3000 имеет развитые средства начальной и непрерывной диагностики. Диагностируются целостность настроечных данных и калибровочных коэффициентов в постоянной памяти модулей, диагностируется целостность данных и время обращения при обмене данными между модулями, количество циклов записи во Flash-память модуля, отслеживается температурный режим работы модуля и др. Диагностика внешних цепей включает контроль линий связи с датчиками на обрыв, контроль наличия выходного напряжения для дискретных выходов (при отключенном ключе), контроль выхода сигнала датчика за границы интервала для аналоговых входов. Кроме того, контролируется состояния каждого дискретного выхода (работоспособность ключа, обрыв), контролируется диапазон выходного сигнала для аналогового выхода.

1.2.3 Питание контроллера и защитное заземление

Питание контроллера выполняется от источников питания с номинальным напряжением 24 В (амплитуда входного напряжения может меняться от 10 до 32 В), либо от сети АС 220 В, 50 Гц при применении внешнего источника питания из комплекта поставки. Для каждого крейта контроллера в крейтовом исполнении может использоваться свой источник или может быть использован один источник для нескольких крейтов. Для контроллеров в компактном исполнении питание и защитное заземление подключаются к разъему системной шины.

1.2.4 Защита и безопасность

С целью обеспечения защитного заземления контроллера по ГОСТ 12.1.030-81 корпуса крейтов имеют контакты типа 3В по ГОСТ 21130-75 для подсоединения заземляющих проводников. Заземление в компактных корпусах имеется в разъеме шинного соединителя.

Контроллер ПЛК3000 используется, как правило, в шкафном исполнении, которое обеспечивает необходимую степень защиты по ГОСТ 14254-2015 (уровень пыле- и брызгозащиты – IP54 и выше) и подключение внешних кабелей от датчиков или исполнительных устройств.

По способу защиты человека от поражения электрическим током контроллер соответствует классу I (ГОСТ 12.2.007.0-75).

Конструкция контроллера удовлетворяет требованиям пожарной безопасности по ГОСТ 12.1.004-91. При изготовлении контроллера применяются трудногоряемые материалы, не распространяющие горение.

По обеспечению общих требований к безопасности производственного оборудования контроллер соответствует ГОСТ 12.2.003-91.

1.2.5 Подключение внешних цепей

Подключение кабелей внешних датчиков или исполнительных устройств (объектовых кабелей) к каналам ввода-вывода, интерфейсам связи контроллера выполняется с лицевой стороны. Для подключения цепей ввода-вывода к контроллеру крейтового исполнения применяются разъемы типа RJ-21 (другие распространенные обозначения Telco, Amphenol) на 50 контактов. Для подключения цепей ввода-вывода к контроллеру компактного исполнения применяются съемные клеммные блоки на 36 контактов с пружинным зажимом проводов, включаемые в комплект поставки модулей.

Внешние сигналы рекомендуется подключать через проходные клеммы (например: фирмы Phoenix Contact), устанавливаемые на DIN-рейку.

1.2.6 Основные параметры контроллера

Основные параметры контроллера приведены в таблице 1.1

Таблица 1.1

| Наименование параметра | Значение |
|--|---|
| Исполнения контроллера по конструктиву | – крейтовое; – компактное |
| Исполнения контроллера по типу резервирования (только для крейтового исполнения) | – без резервирования; – резервирование модуля центрального процессора; – полное резервирование модулей контроллера |
| Типы каналов ввода-вывода | – аналоговые входы с диапазонами сигналов: от 0 до 5 мА; от 4 до 20 мА; от 0 до 20 мА; от 0 до 10 мВ; от 0 до 50 мВ; от 0 до 100 мВ; от 0 до 500 мВ; от 0 до 5 В; от 0 до 10 В; от минус 5 по плюс 5 В; |

| Наименование параметра | Значение |
|--|--|
| | <p>от минус 10 до плюс 10 В;</p> <p>сигналы от ТС по ГОСТ 6651-20092) от 7,96 до 214,21 Ом;</p> <p>сигналы от термопар по ГОСТ Р 8.585-20133);</p> <p>– аналоговые выходы с диапазонами сигналов:</p> <p>от 0 до 5 мА;</p> <p>от 0 до 20 мА;</p> <p>от 4 до 20 мА;</p> <p>от 0 до 25 мА;</p> <p>от минус 5 до плюс 5 В;</p> <p>от минус 10 до плюс 10 В.</p> <p>– дискретные входы:</p> <p>1) быстродействующие “потенциальные” инициативные входы (расположены на модуле центрального процессора, предназначены для использования в системах противоаварийной защиты) с контролем обрыва;</p> <p>2) “потенциальные” входы с контролем КЗ и обрыва цепи;</p> <p>3) входы типа “сухой контакт” с контролем КЗ и обрыва цепи;</p> <p>– дискретные выходы:</p> <p>1) выходы типа “транзисторный ключ”</p> <p>2) выходы типа “реле”.</p> <p>Примечание - Количество входов и выходов контроллера определяется его конфигурацией.</p> |
| Коммуникационные порты/интерфейсы в крейтовом исполнении | <p>Типы интерфейсов:</p> <ul style="list-style-type: none"> - RS-485 – до 100 шт.; - RS-232 – до 100 шт.; - Fast Ethernet 10/100BASE-TX - не менее 2 шт. (определяется количеством установленных Ethernet коммутаторов); - Fast Ethernet 100BASE-FX – определяется количеством установленных Ethernet коммутаторов; |

| Наименование параметра | Значение |
|---|---|
| | <ul style="list-style-type: none"> - 802.11b/g Wi-Fi (только для связи с управляющим ПК пользователя при отладке или настройке) – 1 шт. |
| Коммуникационные порты/интерфейсы в компактном исполнении | <ul style="list-style-type: none"> - Fast Ethernet 10/100Base-TX -1 шт.; - изолированный перенастраиваемый коммуникационный порт RS-485 /RS-232 – 1 шт. - изолированный перенастраиваемый коммуникационный порт RS-485 /RS-232 – 1 шт. - изолированный коммуникационный порт RS-232 – 1 шт. - USB – 1 шт. - CAN – 2 шт. |
| Поддерживаемые коммуникационные протоколы | Modbus RTU (клиент и сервер) Modbus TCP (клиент и сервер) DNP3 (outstation) ГОСТ Р МЭК 60870-5-101 ГОСТ Р МЭК 60870-5-104 |
| Максимальные габаритные размеры (для одного крейта) контроллера в крейтовом исполнении, мм, не более | 485x266x200 |
| Максимальная масса одного крейта контроллера в крейтовом исполнении, кг, не более | 16 |
| Максимальные габаритные размеры одного типового модуля контроллера в компактном исполнении (ВхГхШ) (размер каждой сборки контроллера определяется количеством взаимно объединенных модулей), мм, не более | 180x150x40 |
| Максимальная масса одного модуля контроллера в компактном исполнении (приведена максимальная характеристика, более подробно см. в описании на каждый модуль), кг, не более | 0,5 |
| Допустимый диапазон входного напряжения питания постоянного тока (без внешнего источника питания от сети 220 В), В | DC от 10 до 32 |
| Допустимый диапазон входного напряжения питания переменного тока при использовании внешнего источника питания от сети 220 В (определяется параметрами источника питания), В | AC от 100 до 240 |

| Наименование параметра | Значение |
|--|--|
| Допустимый диапазон частоты входного напряжения питания переменного тока при использовании внешнего источника питания от сети 220 В (определяется параметрами источника питания), Гц | От 47 до 63 |
| Максимальная потребляемая мощность | Определяется режимом работы и типами установленных модулей |
| Диапазон рабочих температур, °С | От минус 40 до плюс 60, опционально от минус 61 до плюс 60 |
| Температура транспортирования /хранения, °С | От минус 61 до плюс 60 |
| Относительная влажность, (при температуре плюс 25 °С), % | От 5 до 95 без конденсации влаги |
| Атмосферное давление, кПа | От 84 до 106,7 |
| Устойчивость к воздействию синусоидальных вибраций высокой частоты | N2 (по ГОСТ Р 52931-2008) |

При поставке контроллера ПЛК3000 может комплектоваться внешними источниками питания следующих типов (в зависимости от потребляемой мощности):

- LWN2660-6E -125 Вт;
- LWN1601-6E – 250 Вт;
- DPP240-24-1 – 240 Вт;
- DRA240-24A – 240 Вт;
- WDR-240-24 – 240 Вт.

1.2.7 Электромагнитная совместимость

1.2.7.1 По уровню эмиссии промышленных радиопомех (ИРП) согласно ГОСТ Р 51318.22-99 (раздел 4) контроллер относится к классу А.

1.2.7.2 Уровень эмиссии кондуктивных ИРП не превышает норм, установленных в ГОСТ Р 51318.22-99 (раздел 5), для оборудования класса А. Уровень эмиссии излучаемых ИРП не превышает норм, установленных в разделе 6, для оборудования класса А.

1.2.7.3 Устройство устойчиво функционирует при воздействии на него электростатических разрядов (ЭСР) согласно ГОСТ 30804.4.2–2013 (раздел 5).

1.2.7.4 Устройство устойчиво функционирует при воздействии на него радиочастотного электромагнитного поля согласно ГОСТ Р 51317.4.3–2006 (раздел 5) при степени жесткости испытаний 3.

1.2.7.5 Устройство устойчиво функционирует при воздействии на него наносекундных импульсных помех согласно ГОСТ Р 51317.4.4–2007 (раздел 5).

1.2.7.6 Устройство устойчиво функционирует при воздействии на него микросекундных импульсных помех большой энергии согласно ГОСТ Р 51317.4.5–99 (раздел 5).

1.2.7.7 Устройство устойчиво функционирует при воздействии на него электромагнитных помех согласно ГОСТ Р 51318.22–99.

1.3 Состав контроллера

1.3.1 В состав контроллера входят: модуль центрального процессора, интерфейсный модуль, модули расширения ввода-вывода, модули расширения связи, крейты.

Конструкция контроллера ПЛК3000 построена на основе стандарта Евромеханика 19'' размер 6U. Модули выполнены в формате E3(233,35x160 мм).

Контроллер предназначен для установки в электротехнические или монтажные шкафы. Степень защиты по ГОСТ 14254-2015 (IEC60529:2013) для контроллера IP20.

Состав входящих в контроллер устройств, приведен в таблице 1.2.

Таблица 1.2 – Состав входящих в контроллер устройств

| Обозначение устройства | Наименование устройства | Условное обозначение |
|--|---|----------------------|
| <u>Базовые модули крейтового исполнения</u> | | |
| КРАУ5.103.052 | Модуль центрального процессора МЦП (CPU) | CPU |
| КРАУ5.103.064 | Модуль центрального процессора систем безопасности CPU-S | CPU-S |
| КРАУ4.883.309 | Интерфейсный модуль ИМ (IM) | IM |
| <u>Модули расширения связи крейтового исполнения</u> | | |
| КРАУ4.883.313 | Модуль коммутации последовательных портов RS-232/RS-485 МКПП-8 (RSSW-8) | RSSW-8 |
| КРАУ4.883.312 | Модуль Fast Ethernet коммутатора МКЕ-6М20 (ESW-6C2F) | ESW-6C2F |
| КРАУ4.883.401 | Модуль мультиплексора последовательных портов RS-485 МХ-485-16 | MX-485-16 |
| <u>Дополнительные устройства для крейтового исполнения</u> | | |
| КРАУ5.422.007 | Крейт КР2012 | CR-2012 |

| Обозначение устройства | Наименование устройства | Условное обозначение |
|---|--|-----------------------------|
| КРАУ5.422.008 | Крейт КР2009 | CR-2009 |
| КРАУ5.422.009 | Крейт КР2007 | CR-2007 |
| КРАУ5.422.010 | Крейт КР2005 | CR-2005 |
| КРАУ5.422.011 | Крейт КР2003 | CR-2003 |
| КРАУ5.422.013 | Крейт КР2010-Д | CR-2010-D |
| КРАУ5.422.014 | Крейт КР2007-Д | CR-2007-D |
| КРАУ5.422.015 | Крейт КР2005-Д | CR-2005-D |
| КРАУ5.422.016 | Крейт КР2003-Д | CR-2003-D |
| КРАУ8.610.551 | Заглушка однослотовая | – |
| Модули расширения ввода-вывода крейтового исполнения | | |
| КРАУ4.883.310 | Модуль дискретного ввода-вывода МДВВ-16 (DIO-16) | DIO-16 |
| КРАУ4.883.311 КРАУ4.883.311-01* | Модуль аналогового ввода-вывода МАВВ-8 (AIO-8) | AIO-8 |
| КРАУ4.883.364 КРАУ4.883.364-01 | Модуль ввода аналоговых сигналов AI32-24 | AI32-24 |
| КРАУ4.883.382 | Модуль вывода дискретных сигналов DO16-24AD | DO16-24AD |
| КРАУ4.883.383 КРАУ4.883.383-01 | Модуль вывода дискретных сигналов DO24-24AD | DO24-24AD |
| КРАУ4.883.384 | Модуль вывода дискретных сигналов DO32-24AD | DO32-24AD |
| КРАУ4.883.368 | Модуль ввода частотных сигналов DI12-24-F | DI12-24-F |
| КРАУ4.883.375 КРАУ4.883.375-01 | Модуль ввода дискретных сигналов DI32-24 | DI32-24 |
| КРАУ4.883.385 | Модуль вывода дискретных сигналов DO48-24AD | DO48-24AD |
| КРАУ4.883.386 | Модуль вывода дискретных сигналов DO8-110DC-PWR | DO8-110DC-PWR |
| КРАУ4.883.387 | Модуль вывода дискретных сигналов DO16-220AD | DO16-220AD |
| КРАУ4.883.388 КРАУ4.883.388-01 | Модуль вывода дискретных сигналов DO16-220AC | DO16-220AC |
| КРАУ4.883.389 | Модуль вывода дискретных сигналов DO16-220DC | DO16-220DC |
| КРАУ4.883.390 КРАУ4.883.390-01 | Модуль ввода дискретных сигналов DI48-24 | DI48-24 |
| КРАУ4.883.391 | Модуль ввода дискретных сигналов DI24-220 | DI24-220 |
| КРАУ4.883.392 | Модуль ввода аналоговых сигналов AI16-IU | AI16-IU |
| КРАУ4.883.393 | Модуль вывода аналоговых сигналов AO12-IU | AO12-IU |

| Обозначение устройства | Наименование устройства | Условное обозначение |
|--|--|-----------------------------|
| КРАУ4.883.394 КРАУ4.883.394-01 | Модуль ввода/вывода аналоговых сигналов AI6O6-IU-Hart | AI6O6-IU-Hart |
| КРАУ4.883.436 | Контроллер системы обнаружения утечек, модель СОУ | AI6-SOU |
| КРАУ5.103.060 | Модуль ввода аналоговых сигналов АIT-12 | AIT-12 |
| КРАУ4.883.459 | Модуль ввода аналоговых сигналов AI-32-Hart | AI32-Hart |
| <u>Базовые модули компактного исполнения</u> | | |
| КРАУ3.857.029 | Модуль процессора | CPU-C |
| КРАУ3.857.043 КРАУ3.857.043-01 | Модуль процессора CPU-C2 | CPU-C2 |
| КРАУ3.857.042 | Модуль центрального процессора систем безопасности CPU-CS | CPU-CS |
| <u>Дополнительные устройства для компактного исполнения</u> | | |
| КРАУ3.660.076 | Соединитель шинный | - |
| - | Рейка монтажная | - |
| <u>Модули расширения ввода-вывода компактного исполнения</u> | | |
| КРАУ3.857.028 КРАУ3.857.028-01 | Модуль ввода-вывода аналоговых и дискретных сигналов | DA-IO1-C |
| КРАУ3.857.030 КРАУ3.857.030-01 | Модуль аналогового ввода-вывода AIO-8 | AIO-8-C |
| КРАУ3.857.031 КРАУ3.857.031-01 | Модуль ввода аналоговых сигналов AI-16I-C | AI-16I-C |
| КРАУ3.857.032 КРАУ3.857.032-01 | Модуль ввода аналоговых сигналов AI-16H-C | AI-16H-C |
| КРАУ3.857.033 КРАУ3.857.033-01 | Модуль ввода-вывода аналоговых сигналов AI8AO8H-C | AI8AO8H-C |
| КРАУ3.857.036 КРАУ3.857.036-01 | Модуль ввода дискретных сигналов DI32-24-C | DI32-24-C |
| КРАУ3.857.037 КРАУ3.857.037-01 | Модуль вывода дискретных сигналов DO32-24D-C | DO32-24D-C |
| КРАУ3.857.038 КРАУ3.857.038-01 | Модуль ввода-вывода дискретных сигналов DI16DO16-24D-C | DI16DO16-24D-C |
| КРАУ3.857.039 КРАУ3.857.039-01 | Модуль ввода-вывода дискретных сигналов DI22DO8-24D-C | DI22DO8-24D-C |
| КРАУ3.857.040 КРАУ3.857.040-01 | Модуль ввода-вывода аналоговых и дискретных сигналов DAN-IO2-C | DAN-IO2-C |
| КРАУ3.857.041 КРАУ3.857.041-01 | Модуль последовательных портов и ввода-вывода дискретных сигналов SSW5-DI10DO8-C | SSW5-DI10DO8-C |
| * Информацию по исполнениям модуля см. в соответствующем разделе настоящего руководства. | | |

Краткое описание входящих в контроллер устройств, приведено в таблице 1.3.

Таблица 1.3

| Условное обозначение | Описание и краткая техническая характеристика |
|---|--|
| <u>Устройства крейтового исполнения</u> | |
| CPU | Модуль центрального процессора. Включает в себя интерфейсный модуль ИМ с установленной на нем мезонинной платой МПП-287 (КРАУ4.883.308) |
| CPU-S | Модуль центрального процессора систем безопасности. По сравнению с модулем CPU имеет резервированную шину питания и не имеет возможности подключения дополнительных крейтов. Аппаратное и программное обеспечение модуля обеспечивают соответствие требованиям ГОСТ Р МЭК 61508-2 и ГОСТ Р МЭК 61508-3 |
| IM | Интерфейсный модуль |
| RSSW-8 | Модуль коммутации последовательных портов RS-232/RS-485 |
| ESW-6C2F | Модуль Fast Ethernet коммутатора на шесть «медных» портов 10/100BASE-TX и два «оптических» порта 100BASE-FX |
| CR-2012 | Крейт на одно посадочное место для центральных модулей и 12 посадочных мест для модулей расширения с установленной кросс-платой |
| CR-2009 | Крейт на одно посадочное место для центральных модулей и девять посадочных мест для модулей расширения с установленной кросс-платой |
| CR-2007 | Крейт на одно посадочное место для центральных модулей и семь посадочных мест для модулей расширения с установленной кросс-платой |
| CR-2005 | Крейт на одно посадочное место для центральных модулей и пять посадочных мест для модулей расширения с установленной кросс-платой |
| CR-2003 | Крейт на одно посадочное место для центральных модулей и три посадочных места для модулей расширения с установленной кросс-платой |
| CR-2010-D | Крейт на два посадочных места для резервируемых базовых модулей и 10 посадочных мест для модулей расширения |
| CR-2007-D | Крейт на два посадочных места для резервируемых базовых модулей и семь посадочных мест для модулей расширения |
| CR-2005-D | Крейт на два посадочных места для резервируемых базовых модулей и пять посадочных мест для модулей расширения |
| CR-2003-D | Крейт на два посадочных места для резервируемых базовых модулей и три посадочных места для модулей расширения |
| DIO-16 | Модуль содержит 16 каналов дискретного ввода-вывода. Два счетчика импульсов, настраиваемых на любой из каналов ввода. Индивидуальная гальваническая развязка каждого канала. Тип выхода — полупроводник. Типы входов — «потенциальный» и «сухой контакт» с питанием от модуля |
| AIO-8 | Модуль содержит восемь аналоговых входных каналов и восемь аналоговых выходных каналов. Индивидуальная гальваническая развязка каждого канала. Диапазон измерения от 4 до 20 мА |

| Условное обозначение | Описание и краткая техническая характеристика |
|----------------------|--|
| DO16-24AD | Модуль содержит 16 дискретных выходных каналов. Индивидуальная гальваническая развязка каждого канала. Тип выхода — электромеханическое реле. Коммутируемый ток — до 2 А (30 В AC\DC) |
| DO24-24AD | Модуль содержит 24 дискретных выходных канала. Индивидуальная гальваническая развязка. Тип выхода — полупроводник. Коммутируемый ток — до 2 А (30 В AC\DC) |
| DO32-24AD | Модуль содержит 32 дискретных выходных канала. Гальваническая развязка восемь групп по четыре выхода. Тип выхода — полупроводник. Коммутируемый ток — до 0,5 А (30 В AC\DC) |
| DO48-24AD | Модуль содержит 48 дискретных выходных каналов. Гальваническая развязка две группы по 24 выхода. Тип выхода — полупроводник. Коммутируемый ток — до 0,1 А (30 В AC\DC) |
| DO8-110DC-PWR | Модуль содержит восемь дискретных силовых выходных каналов. Гальваническая развязка две группы по четыре выхода с внутренним питанием каждой группы 110 В. С ограничением выходной мощности на каждую группу 30 Вт |
| DO16-220AD | Модуль содержит 16 дискретных выходных каналов. Индивидуальная гальваническая развязка по каждому каналу. Тип выхода — электромеханическое реле. Коммутируемый ток: до 2 А (220 В AC) до 0,28 А (220 В DC) |
| DO16-220AC | Модуль содержит 16 дискретных выходных каналов. Индивидуальная гальваническая развязка. Тип выхода — полупроводник. Коммутируемый ток: до 2 А (220 В AC) |
| DO16-220DC | Модуль содержит 16 дискретных выходных каналов. Индивидуальная гальваническая развязка по каждому каналу. Тип выхода — полупроводник. Коммутируемый ток: до 1 А (220 В DC) |
| DI32-24 | Модуль содержит 32 дискретных входных канала. Гальваническая развязка восемь групп по четыре входа. 24 В AC\DC, 10 мА. Счетчики до 12 кГц по восьми каналам |
| DI48-24 | Модуль содержит 48 дискретных входных каналов. Гальваническая развязка группы входов от шины питания контроллера и заземления. 24 В AC\DC, 10 мА. Счетчики до 12 кГц по 8 каналам |
| DI12-24-F | Модуль содержит 12 быстрых счетчиков. Диапазон измерения частоты — от 0,5 до 100 000 Гц |
| DI24-220 | Модуль содержит 24 дискретных входных канала. Индивидуальная гальваническая развязка. 220В AC\DC, 10 мА |

| Условное обозначение | Описание и краткая техническая характеристика |
|----------------------|--|
| AI16-IU | <p>Модуль содержит 16 аналоговых входных каналов. Индивидуальная гальваническая развязка по каждому каналу.</p> <p>Диапазоны измерения: от 0 до 5 мА; от 0 до 20 мА; от 4 до 20 мА; от 0 до 5 В; от 0 до 10 В; от минус 5 до плюс 5 В; от минус 10 до плюс 10 В</p> |
| AI32-24 | <p>Модуль содержит 32 аналоговых входных каналов с индивидуальной гальванической развязкой.</p> <p>Гальваническая развязка четыре группы по восемь входов.</p> <p>Диапазоны измерения: от 0 до 5 мА; от 0 до 20 мА; от 4 до 20 мА</p> |
| AO12-IU | <p>Модуль содержит 12 каналов вывода сигналов постоянного тока и напряжения постоянного тока.</p> <p>Индивидуальная гальваническая развязка по каждому каналу. Диапазоны: от 0 до 5 мА; от 0 до 20 мА; от 4 до 20 мА; от 0 до 5 В; от 0 до 10 В</p> |
| AI6O6-IU-Hart | <p>Модуль содержит шесть каналов ввода и вывода аналоговых сигналов постоянного тока и напряжения постоянного тока. Поддерживает передачу данных по протоколу Hart. Индивидуальная гальваническая развязка по каждому каналу.</p> <p>Диапазоны: от 0 до 5 мА; от 0 до 20 мА; от 4 до 20 мА; от 0 до 25 мА; от минус 5 до плюс 5 В; от минус 10 до плюс 10 В</p> |
| AIT12 | <p>Модуль содержит 12 каналов ввода аналоговых сигналов постоянного тока, напряжения постоянного тока, сигналов от термометров сопротивления и термопар.</p> <p>Индивидуальная гальваническая развязка по каждому каналу. Диапазоны: от 0 до 5 мА; от 0 до 20 мА; от 4 до 20 мА; от 0 до 10 мВ; от 0 до 50 мВ; от 0 до 100 мВ; от 0 до 500 мВ; от минус 10 до плюс 10 мВ; от минус 50 до плюс 50 мВ; от минус 100 до плюс 100 мВ; от минус 500 до плюс 500 мВ; от 0 до 5 В; от 0 до 10 В; от минус 5 до плюс 5 В; от минус 10 до плюс 10 В.</p> <p>Типы датчиков: термопреобразователи сопротивления (согласно ГОСТ 6651-2009); термопары (согласно ГОСТ Р 8.585-2001)</p> |
| AI6_SOU | <p>Модуль содержит шесть каналов ввода аналоговых сигналов постоянного тока. Предназначен для использования в системе обнаружения утечек. Диапазон измерения: от 4 до 20 мА. Встроенные алгоритмы обнаружения волн давления в трубопроводе и определения их направления</p> |

| Условное обозначение | Описание и краткая техническая характеристика |
|--|---|
| AI32-Hart | Модуль содержит 32 аналоговых входных каналов с индивидуальной гальванической развязкой. Гальваническая развязка четыре группы по восемь входов. Диапазоны измерения: от 4 до 20 мА |
| <u>Устройства компактного исполнения</u> | |
| CPU-C | Модуль процессора |
| CPU-C2 | Модуль процессора CPU-C2 |
| CPU-CS | Модуль центрального процессора систем безопасности. Аппаратное и программное обеспечение модуля обеспечивают соответствие требованиям ГОСТ Р МЭК 61508-2 и ГОСТ Р МЭК 61508-3 |
| AIO-8-C | Модуль содержит восемь аналоговых входных каналов и восемь аналоговых выходных каналов. Индивидуальная гальваническая развязка каждого канала. Диапазон измерения от 4 до 20 мА |
| DA-IO1-C | Модуль содержит 10 каналов дискретного ввода, восемь каналов дискретного вывода, четыре канала аналогового ввода с диапазоном от 4 до 20 мА, 2 канала аналогового вывода с диапазоном от 4 до 20 мА |
| AI-16I-C | Модуль ввода аналоговых сигналов. Диапазон измерения: от 4 до 20 мА |
| AI-16H-C | Модуль ввода аналоговых сигналов. Диапазоны измерения: от 0 до 5 мА; от 0 до 20 мА; от 4 до 20 мА |
| AI8AO8H-C | Модуль ввода-вывода аналоговых сигналов. Восемь каналов аналогового ввода и восемь каналов аналогового вывода. Диапазон измерения и формирования сигналов от 4 до 20 мА |
| DI32-24-C | Модуль ввода дискретных сигналов. Количество каналов ввода 32 |
| DO32-24D-C | Модуль вывода дискретных сигналов. Количество каналов вывода 32 |
| DI16DO16-24D-C | Модуль ввода-вывода дискретных сигналов. Количество каналов ввода 16. Количество каналов вывода 16 |
| DI22DO8-24D-C | Модуль ввода-вывода дискретных сигналов. Количество каналов ввода 22. Количество каналов вывода 8 |
| DAH-IO2-C | Модуль ввода-вывода аналоговых и дискретных сигналов. Модуль содержит 10 каналов дискретного ввода, восемь каналов дискретного вывода, четыре канала аналогового ввода с диапазоном от 4 до 20 мА с встроенным HART-модемом, два канала аналогового вывода с диапазоном от 4 до 20 мА с встроенным HART-модемом |
| SSW5-DI10DO8-C | Модуль последовательных портов и ввода-вывода дискретных сигналов. Количество последовательных портов 5. Количество портов дискретного ввода 10. Количество портов дискретного вывода 8 |

1.4 Метрологические характеристики

1.4.1 Основные метрологические характеристики контроллера ПЛК3000 представлены в таблицах 1.4 и 1.5.

Таблица 1.4

| Тип модуля (условное обозначение) | Диапазон входных сигналов | Диапазон выходных сигналов | Пределы допускаемой основной приведенной погрешности | Пределы допускаемой дополнительной приведенной погрешности | Примечание |
|---|---------------------------|----------------------------|--|--|--------------------------------------|
| <u>Модули ввода аналоговых сигналов</u> | | | | | |
| AI32-24 | От 0 до 5 мА | 16 бит | $\pm 0,1 \% ^{1)}$ | $\pm 0,00125 \% / ^\circ\text{C}$ | - |
| | от 0 до 20 мА | | | | |
| | от 4 до 20 мА | | $\pm 0,05 \%$ | $\pm 0,000625 \% / ^\circ\text{C}$ | |
| AI16-IU | От 0 до 5 мА | 16 бит | $\pm 0,1 \%$ | $\pm 0,00125 \% / ^\circ\text{C}$ | $R_{\text{BX}} = 250 \text{ Ом}$ |
| | от 0 до 20 мА | | | | |
| | от 4 до 20 мА | | | | |
| | от 0 до 5 В | | $\pm 0,05 \%$ | $\pm 0,000625 \% / ^\circ\text{C}$ | $R_{\text{BX}} \geq 100 \text{ КОм}$ |
| | от 0 до 10 В | | | | |
| | от минус 5 до плюс 5 В | | | | |
| | от минус 10 до плюс 10 В | | | | |

| Тип модуля (условное обозначение) | Диапазон входных сигналов | Диапазон выходных сигналов | Пределы допускаемой основной приведенной погрешности | Пределы допускаемой дополнительной приведенной погрешности | Примечание |
|--|-----------------------------|----------------------------|--|--|------------|
| АИТ-12 | От 0 до 5 мА | 16 бит | ±0,1 % | ±0,00125 %/°С | - |
| | от 0 до 20 мА | | | | |
| | от 0 до 5 мА | | | | |
| | от 0 до 10 мВ | 16 бит | ±0,1 % | ±0,00125 %/°С | - |
| | от 0 до 50 мВ | | | | |
| | от 0 до 100 мВ | | | | |
| | от 0 до 500 мВ | 16 бит | ±0,1 % | ±0,00125 %/°С | - |
| | от минус 10 до плюс 10 мВ | | | | |
| | от минус 50 до плюс 50 мВ | | | | |
| | от минус 100 до плюс 100 мВ | | | | |
| | от минус 500 до плюс 500 мВ | 16 бит | ±0,1 % | ±0,00125 %/°С | - |
| | от 0 до 5 В | | | | |
| от 0 до 10 В | | | | | |
| от минус 5 до плюс 5 В | | | | | |
| от минус 10 до плюс 10 В | 16 бит | ±0,5 °С | ±0,00625 °С/°С | - | |
| сигналы от ТС по ГОСТ 6651-2009 ²⁾ от 7,96 до 214,21 Ом | | | | | |
| сигналы от термомпар по ГОСТ Р 8.585-2013 ³⁾ | 16 бит | ±0,1 % | ±0,00125 %/°С | - | |
| АИ6-SOU | От 4 до 20 мА | 24 бит | ±0,1 % | ±0,00125 %/°С | - |
| АИ-16I-C АИ32-Hart | От 4 до 20 мА | 16 бит | ±0,1 % | ±0,00125 %/°С | - |
| АИ-16H-C | От 0 до 5 мА | 16 бит | ±0,1 % | ±0,00125 %/°С | - |
| | от 0 до 20 мА | | | | |
| | от 4 до 20 мА | | | | |

| Тип модуля (условное обозначение) | Диапазон входных сигналов | Диапазон выходных сигналов | Пределы допускаемой основной приведенной погрешности | Пределы допускаемой дополнительной приведенной погрешности | Примечание |
|--|---------------------------|----------------------------|--|--|-----------------------------|
| <u>Модули вывода аналоговых сигналов</u> | | | | | |
| АО12-IU | 16 бит | От 0 до 5 мА | ± 0,1 % | ±0,00125 %/°C | - |
| | | от 0 до 20 мА | | | |
| | | от 4 до 20 мА | | | |
| | | от 0 до 25 мА | | | |
| | | от минус 5 до плюс 5 В | ±0,05 % | ±0,000625 %/°C | - |
| | | от минус 10 до плюс 10 В | | | |
| <u>Модули ввода-вывода аналоговых сигналов</u> | | | | | |
| АЮ-8 АЮ-8-С А18АО8Н-С | От 4 до 20 мА | 16 бит | ± 0,1 % | ±0,00125 %/°C | - |
| | 16 бит | от 4 до 20 мА | | | - |
| А16О6-IU- Hart | От 0 до 5 мА | 16 бит | ±0,1 % | ±0,00125 %/°C | R _{вх} = 250 Ом |
| | от 0 до 20 мА | | | | |
| | от 4 до 20 мА | | | | |
| | от 0 до 25 мА | | | | |
| | от минус 5 до плюс 5 В | | ±0,05 % | ±0,000625 %/°C | Не менее 100 КОм |
| | от минус 10 до плюс 10 В | | | | |
| | 16 бит | от 0 до 5 мА | ±0,1 % | ±0,00125 %/°C | - |
| | | от 0 до 20 мА | | | |
| | | от 4 до 20 мА | | | |
| | | от 0 до 25 мА | | | |
| | | от минус 5 до плюс 5 В | ±0,05 % | ±0,000625 %/°C | - |
| | | от минус 10 до плюс 10 В | | | |

| Тип модуля (условное обозначение) | Диапазон входных сигналов | Диапазон выходных сигналов | Пределы допускаемой основной приведенной погрешности | Пределы допускаемой дополнительной приведенной погрешности | Примечание |
|--|---|----------------------------|--|--|--|
| <u>Модули ввода-вывода аналоговых и дискретных сигналов</u> | | | | | |
| DA-IO1-C DAH-IO2-C | От 4 до 20 мА | 16 бит | ± 0,1 % | ±0,00125 %/°C | - |
| | 16 бит | от 4 до 20 мА | | | - |
| <u>Модули ввода дискретных сигналов в режиме измерения частоты</u> | | | | | |
| DI12-24-F | Дискретный сигнал от 0,5 Гц до 100 кГц в режиме измерения частоты | 32 бит | ±0,005 % | ±0,0000625 %/°C | - |
| | дискретный сигнал от 0 до 100 кГц в режиме счетчика импульсов | 32 бит | ±1 шт. на 10000 шт. импульсов | 0 шт./°C | - |
| DIO-16 DI32-24 | Дискретный сигнал от 0 до 12,5 кГц в режиме счетчика импульсов | 32 бит | ±1 шт. на 10000 шт. импульсов | 0 шт./°C | Минимальная длительность импульса 40 мкс |
| <p>¹⁾ Здесь и далее процент от диапазона измерений.</p> <p>²⁾ Сигналы от термопреобразователей сопротивления стандартных градуировок (по ГОСТ 6651-2009): ТСМ50М, $W_{100}=1,4260$; ТСМ50М, $W_{100}=1,4280$; ТСМ100М, $W_{100}=1,4260$; ТСМ100М, $W_{100}=1,4280$; ТСП50П, $W_{100}=1,3910$; ТСП50П, $W_{100}=1,3850$; ТСП100П, $W_{100}=1,3910$; ТСП100П, $W_{100}=1,3850$; ТСН 100Н, $W=1,6170$; (по ГОСТ 6651-78): ТСП46П, $W_{100}=1,3910$; ТСМ53М, $W_{100}=1,4260$.</p> <p>³⁾ Сигналы от термопар ТВР (А-1), ТВР (А-2), ТВР (А-3), ТПР(В), ТПП(С), ТПП(Р), ТХА(К), ТХК(Л), ТХК(Е), ТМК(Т), ТЖК(Ј), ТНН(Н), ТМК(М)</p> | | | | | |

Таблица 1.5 – Метрологические характеристики контроллеров при измерении длительности интервалов времени

| Наименование характеристики | Значение |
|--|-------------|
| Диапазон измерения длительности интервалов времени, с | 1 до 10^5 |
| Пределы допускаемой относительной погрешности измерения длительности интервалов времени, % | ±0,1 |

Источники питания, процессоры, модули расширения связи и интерфейсные модули, входящие в состав контроллеров, не являются измерительными компонентами и не требуют сертификата утверждения типа.

Рабочие условия эксплуатации:

- температура окружающей среды, °С.от минус 40 (опционально от минус 61) до плюс 60;
- нормальная температура, °С.....(25 ± 5);
- относительная влажность, %.....от 5 до 95 без конденсации влаги;
- атмосферное давление, кПа.....от 84,0 до 106,7;
- питание от источника с номинальным напряжением, В плюс 24.

1.5 Показатели надежности

1.5.1 Показатели надежности контроллера приведены в таблице 1.6.

Таблица 1.6

| Наименование показателя | Значение |
|---|-------------------|
| Срок службы контроллера, лет | 30 |
| Средняя наработка на отказ (англ. Mean time between failures, MTBF) в течение срока службы, ч | 100000 |
| Среднее время до восстановления работоспособности (англ. Mean time to restoration, MTTR) при наличии запасных частей, инструментов и принадлежностей, мин | 30 |
| Коэффициент готовности (англ. Availability rate, AR) | 0,999995 |
| Вероятность возникновения отказа при запросе (англ. Probability of failure on demand, PFD) | $5 \cdot 10^{-5}$ |
| Вероятность возникновения отказа за час (англ. Probability of failure per hour, PFH) | $5 \cdot 10^{-8}$ |
| Достижимый уровень полноты безопасности (англ. Safety integrity level, SIL) | SIL2 |
| Резервирование процессоров | Да |
| Горячая замена модулей ввода-вывода* | Да |
| Возможность замены ПО контроллера без останова технологического процесса** | Нет |
| Резервирование каналов аналогового и дискретного ввода по схеме 1oo2 | Есть |
| Резервирование каналов аналогового и дискретного ввода по схеме 1oo2D | Есть |
| * Для модулей, допускающих горячую замену. | |
| ** При использовании для разработки среды «ПЛК-Дизайнер». | |

1.6 Устройство и работа

1.6.1 Общие принципы работы контроллера

1.6.1.1 Режимы работы контроллера

Режим работы контроллера определяется режимом работы модуля центрального процессора (МЦП). Более подробно о режимах работы МЦП в п. 2.3.4.1. Режимы работы перечислены в таблице 1.7

Таблица 1.7

| Обозначение режима работы | Описание |
|---------------------------|--|
| PRG | Режим конфигурирования (технологическая программа остановлена) |
| WORK | Нормальный режим работы (технологическая программа работает) |

1.6.1.2 Архитектура и функциональные особенности контроллера в кейтовом исполнении

Архитектура контроллера, состоящего из трех кейтов максимального размера, в исполнении без резервирования показана на рисунке 1.3.

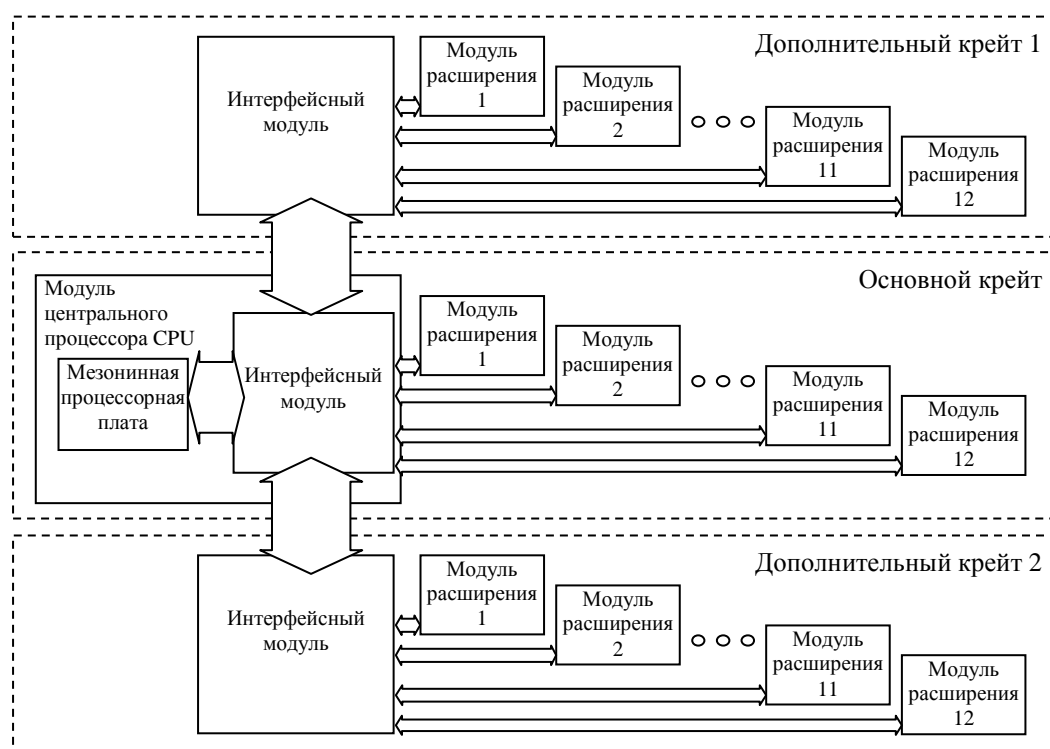


Рисунок 1.3 – Архитектура контроллера в кейтовом исполнении

Роль центра в структуре по передаче данных от модулей расширения центральному процессору и обратно выполняет интерфейсный модуль (в модуле центрального процессора он интегрирован).

Каждый модуль расширения связан с интерфейсным модулем по последовательной шине обмена информацией. Такая организация связи с модулями расширения позволяет повысить отказоустойчивость.

С другой стороны интерфейсный модуль связан высокоскоростным интерфейсом с центральным процессором, расположенным на мезонинной процессорной плате.

Время обмена данными между модулями расширения и ЦП составляет менее 1 мс. Цикл обмена повторяется каждые 2 мс.

1.6.1.3 Архитектура и функциональные особенности контроллера в компактном исполнении

Архитектура контроллера в компактном исполнении показана на рисунке 1.4.

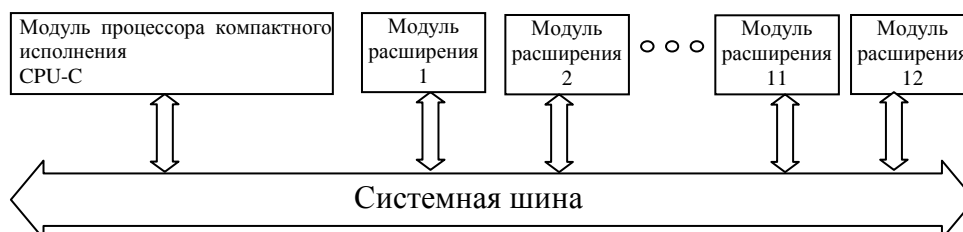


Рисунок 1.4 – Архитектура контроллера в компактном исполнении

Модуль центрального процессора и модули расширения подключены на дублированную системную последовательную шину. Модуль центрального процессора производит опрос модулей расширения в соответствии с заданной периодичностью опроса.

1.6.1.4 Определение времени цикла технологической программы

Под термином "цикл технологической программы" понимается та часть технологической программы контроллера, которая должна выполняться с заданной периодичностью один и более раз.

В большинстве задач АСУТП выход за отведенное циклу время считается ошибочной или аварийной ситуацией.

Ниже приведены общее описание поэтапной структуры цикла технологической программы и особенности архитектуры операционной системы устройства:

а) этапы цикла технологической программы:

- 1) чтение данных с используемых входов;
- 2) выполнение математических обработок данных;
- 3) подготовка данных для выходов;
- 4) выдача подготовленных данных на используемые выходы.

Даже если при разработке программы подобные этапы явно не выделяются, для дальнейшего рассмотрения удобно оперировать описанными понятиями. Кроме того, используемая в данном устройстве система программирования для инженерных языков IsaGRAF предполагает и строго определяет именно указанные выше этапы работы технологических циклов (или "ресурсов" в терминах IsaGRAF);

б) особенности архитектуры ОС устройства:

операционная система устройства является системой реального времени (RTOS). Это означает, что выход за отведенное время реакции системы на внешнее воздействие является аварийной ситуацией. Достигается подобное отделением обработчиков прерываний в контекст процессов, а их очередность выполнения определяется заданными приоритетами. Таким образом, при создании максимальной нагрузки на рабочую ОС (например совершение большого числа операций ввода-вывода) периодические процессы с высоким приоритетом (большим, чем приоритет нагрузочных операций ввода-вывода) будут вызваны в отведенный интервал времени с временем задержки, определяющим основную характеристику RTOS. Верно и обратное, выполнение процесса с низким приоритетом может быть отложено на достаточно длительное время, определяемое временем обработки процессов с более высокими

приоритетами. Время задержки зависит от аппаратного обеспечения и реализации операционной системы. Для описываемого устройства задержка лежит в пределах до 50 мкс.

Грамотное использование приведенной информации позволяет при разработке технологических программ получить детерминированную систему с оптимальными временами выполнения.

1.6.1.5 Быстродействие контроллера:

а) «быстрый» ввод-вывод:

при использовании только дискретных сигналов МЦП минимальный цикл технологической программы 200 мкс. Возможное минимальное время реакции для задач «С» 150 мкс. Ресурсы с указанными временами цикла и реакции можно использовать при построении противоаварийных защит;

б) обычный цикл:

при использовании модулей расширения сигналов и коммуникационных модулей минимальный сокращенный цикл технологической программы (чтение входов или обновление выходов) 2 мс. Полный цикл технологической программы (чтение-обработка-запись) 4 мс. Возможное минимальное время реакции для всех типов задач 4 мс.

"Ресурсы" с сокращенным циклом позволяют:

- отслеживать максимально быстро изменения входных параметров: проводить вычисление скорости изменения, осуществлять фильтрацию и осреднение на уровне "ресурса";

- формировать на выходах детерминированные последовательности изменения сигналов с частотой до 500 Гц, например, ШИМ-управление.

"Ресурсы" с полным циклом позволяют решать весь спектр задач АСУТП.

1.6.1.6 Автоопределение типов модулей в крейтовом исполнении

Контроллер в крейтовом исполнении автоматически определяет тип установленного в корзину модуля при подаче питания на соответствующий слот. Данная информация также может быть получена в любой момент с помощью соответствующего программного интерфейса.

Кроме типа модуля, определяются его версии и базовые параметры (более подробно описано в документации программиста на модуль).

При разработке ПО для контроллера следует учитывать, что, в связи с возможностью размещения модулей расширения в любых установочных местах крейта, на используемом в программе месте теоретически может оказаться не то устройство, что ожидалось. В связи с этим, при программировании на языках С/С++ на этапе инициализации следует явно выполнять проверку на тип модуля в слоте. При программировании на инженерных языках такая проверка встроена в ПО низкого уровня.

1.6.1.7 Диагностика

В контроллере ПЛК3000 введена глубокая диагностика аппаратуры и исполнения программных ресурсов.

На всех модулях расширения выполняется следующая диагностика:

- контроль времени выполнения программы (механизм Watchdog);
- возможность определения и контроль температуры на модуле через заданные промежутки времени;

- постоянное определение качества связи по последовательному каналу связи с модулями расширения (используется механизм подсчета контрольной суммы по алгоритму CRC16 при каждой передаче и приеме пакетов данных, позволяет обнаруживать как однокбитные ошибки, так и многобитные ошибки в слове приблизительно в 99,998 % от всех возможных ошибок бит (IEC 61508-7));

- контроль версий встроенного ПО и ревизий печатных плат модулей;

- контроль обрыва линии связи с датчиками и исполнительными механизмами средствами модулей расширения ввода-вывода.

На модуле ЦП выполняется следующая диагностика ресурсов модуля ЦП и в целом ресурсов контроллера:

- контроль времени выполнения программы (механизм Watchdog);
- контроль обрыва сетевых интерфейсов;
- контроль запущенных процессов;
- контроль нахождения входного напряжения питания в разрешенном диапазоне от 10 до 32 В;
- контроль работы модулей расширения.

1.6.2 Расширение контроллера в крейтовом исполнении дополнительными крейтами

Контроллер в крейтовом исполнении можно расширять до трех крейтов. Крейты могут быть различных типов, отличающихся количеством установочных мест для модулей расширения (описание входящих в контроллер устройств приведено в таблицах 1.3 и 1.4).

Для расширения контроллера необходимо соединить модуль центрального процессора (МЦП) и интерфейсные модули (ИМ) в дополнительных крейтах кабелями расширения.

Кабели расширения подключаются в разъемы портов каскадирования «BUS1» и «BUS2» (рисунок 1.5), расположенные на лицевой панели МЦП и ИМ.

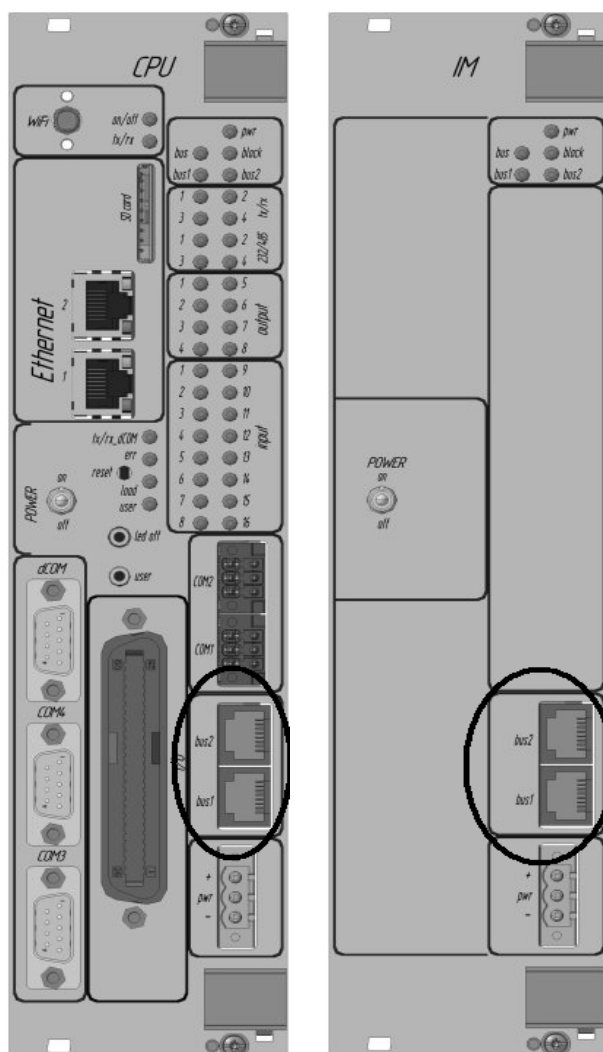


Рисунок 1.5 – Разъемы портов каскадирования

Для подключения одного дополнительного крейта к основному необходимо соединить между собой разъем «BUS1» на модуле центрального процессора и разъем «BUS2» на интерфейсном модуле в дополнительном крейте.

Для подключения второго дополнительного крейта необходимо соединить между собой разъем «BUS2» на модуле центрального процессора и разъем «BUS2» на интерфейсном модуле в дополнительном крейте.

Модуль центрального процессора постоянно контролирует наличие связи по каждому из интерфейсов. При выходе из строя кабеля расширения выходы на модулях в дополнительном крейте переходят в заранее заданное состояние.

1.6.3 Организация питания внутри контроллера крейтового исполнения

Питание контроллера – номинальное напряжение 24 В (диапазон от 10 до 32 В) постоянного тока от одного источника питания.

Подключение питания контроллера осуществляется через модуль центрального процессора в основном крейте или интерфейсный модуль в дополнительных. Эти модули в своем составе содержат цепи, обеспечивающие защиту от обратного подключения напряжения питания и защиту внутренних цепей контроллера от выхода напряжения питания за рабочий диапазон. От МЦП и ИМ питание раздается по кросс-плате крейта модулям расширения. С крейта на крейт питание не раздается.

Более подробно о подключении и расчете питания контроллера в п. 4.2.2.2.

1.6.4 Организация питания внутри контроллера компактного исполнения

Питание контроллера – номинальное напряжение 24 В (диапазон от 10 до 32 В) постоянного тока от одного источника питания.

Подключение питания контроллера осуществляется через модуль центрального процессора в основном крейте или интерфейсный модуль в дополнительных. Эти модули в своем составе содержат цепи, обеспечивающие защиту от обратного подключения напряжения питания и защиту внутренних цепей контроллера от выхода напряжения питания за рабочий диапазон. От МЦП и ИМ питание раздается по кросс-плате крейта модулям расширения. С крейта на крейт питание не раздается.

Более подробно о подключении и расчете питания контроллера в п. 4.2.2.2.

1.7 Средства измерения, инструмент и принадлежности

1.7.1 Для проведения работ по техническому обслуживанию (проверке измерительных сигналов) необходимо иметь следующее или аналогичное оборудование:

– миллиамперметр постоянного тока с характеристиками по таблице 1.8;

Таблица 1.8

| Диапазон измерений | Погрешность, не более \pm (% от измерения + % от диапазона) |
|--------------------|--|
| От 0 до 2 мА | 0,076 ^{+0,050} |
| от 0 до 20 мА | 0,075 ^{+0,006} |
| от 0 до 200 мА | 0,081 ^{+0,005} |

– калибратор сигналов с характеристиками по таблице 1.9.

Таблица 1.9

| Диапазон формирования выходного сигнала | Погрешность, не более \pm (% от уст. + смещение) |
|---|---|
| От 0 до 20 мА | 0,014 ⁺⁹⁰⁰ нА |

1.8 Маркировка

1.8.1 Все модули контроллера в крейтовом исполнении имеют маркировку типа модуля на верхней части лицевой панели, на печатной плате — серийный номер. Каждый крейт контроллера на задней стороне имеет маркировку с заводским номером контроллера, заводским номером крейта.

1.8.2 Все модули контроллера в компактном исполнении имеют маркировку типа модуля на верхней части лицевой панели и этикетку на боковой стороне корпуса модуля — наименование изготовителя, наименование изделия, идентификатор, серийный номер. Шинные соединители имеют маркировку в виде этикетки со следующей информацией: наименование изготовителя, наименование изделия, идентификатор.

1.9 Упаковка

1.9.1 Контроллер в крейтовом исполнении поставляется в сборе. Каждый крейт контроллера упаковывается в отдельную потребительскую тару. В качестве потребительской тары применяется коробка из гофрированного картона с вкладками. Порядок комплектования контроллера, количество и габаритные размеры грузовых мест, масса компонентов контроллера в потребительской таре, способ укладки, порядок размещения и крепления в таре, исключающие смещение контроллеров внутри тары, соответствуют чертежам предприятия-изготовителя. Масса компонентов контроллера соответствует характеристикам, указанным в конструкторской документации.

1.9.2 Контроллер в компактном исполнении поставляется в виде модулей. Каждый модуль контроллера с шинным соединителем упаковывается в отдельную потребительскую тару. В качестве потребительской тары применяется коробка из гофрированного картона с вкладками. Порядок комплектования контроллера, количество и габаритные размеры грузовых мест, масса компонентов контроллера в потребительской таре, способ укладки, порядок размещения и крепления в таре, исключающие смещение контроллеров внутри тары, соответствуют чертежам предприятия-изготовителя. Масса компонентов контроллера соответствует характеристикам, указанным в конструкторской документации.

2 Описание и работа составных частей контроллера

2.1 Каркас CR-2000

2.1.1 Каркас CR-2000 (далее – крейт) предназначен для установки модулей контроллера исполнений без резервирования и с полным резервированием модулей контроллера. В составе контроллера может быть от одного до трех крейтов. На крейте указан серийный номер контроллера (если в контроллере более одного крейта, то на всех крейтах указывается одинаковый серийный номер контроллера), тип крейта и его серийный номер.

2.1.2 Основой каркаса CR-2000 является пассивная печатная кросс-плата, содержащая разъемы для подключения модулей и проводники для их связи и не содержащая микросхем и других активных элементов.

2.1.3 Каркас выполнен на базе конструктива «Евромеханика». К боковым стенкам крейта могут крепиться уголки для крепления на стену или для установки в монтажную стойку. Задняя сторона крейта закрыта панелью из изоляционного материала для предотвращения замыкания контактов разъемов установочных мест.

Крейт имеет контакт для подключения проводника защитного заземления.

Существует несколько типов крейта CR-2000, отличающихся количеством установочных мест для модулей расширения (типы перечислены в таблице 1.2).

В независимости от типа крейта в нем резервируется специализированное посадочное место для установки модуля центрального процессора, либо интерфейсного модуля. Специализированное место занимает крайнее левое положение в крейте и по размерам равно двум стандартным посадочным местам.

2.2 Каркас CR-2000-D

2.2.1 Каркас CR-2000-D предназначен для установки модулей контроллера исполнения с резервированием модуля центрального процессора. В составе контроллера может быть только один крейт. На крейте указан серийный номер контроллера, тип крейта и его серийный номер.

2.2.2 Основой каркаса CR-2000-D является печатная кросс-плата, содержащая разъемы для подключения модулей и проводники для их связи и содержащая элементы для обеспечения функций резервирования.

2.2.3 Каркас выполнен на базе конструктива «Евромеханика». К боковым стенкам крейта могут крепиться уголки для крепления на стену или для установки в монтажную стойку. Задняя сторона крейта закрыта панелью из изоляционного материала для предотвращения замыкания контактов разъемов установочных мест.

Крейт имеет контакт для подключения проводника защитного заземления.

Существует несколько типов крейта CR-2000-D, отличающихся количеством установочных мест для модулей расширения (типы перечислены в таблице 1.2).

В независимости от типа крейта в нем резервируется два специализированных посадочных места для установки модулей центрального процессора. Специализированные места занимают две крайних левых позиции в крейте. Каждое специализированное место по размерам равно двум стандартным посадочным местам.

2.3 Модуль центрального процессора CPU

2.3.1 Назначение

Модуль центрального процессора предназначен для использования в качестве центрального вычислительного устройства контроллера.

Для обмена информацией с внешними устройствами используются следующие коммуникационные интерфейсы:

- два интерфейса Fast Ethernet 10/100BASE-T («Ethernet 1,2»);
- четыре перенастраиваемых последовательных интерфейса RS-232/RS-485 («COM1», «COM2», «COM3», «COM4»), два из которых имеют полный набор сигналов RS-232;
- беспроводной интерфейс Wi-Fi – для подключения ПК для локального конфигурирования контроллера;
- отдельный отладочный последовательный порт RS-232 («dCOM») – для локальной настройки и отладки контроллера.

Прикладные программы загружаются во внутреннюю энергонезависимую память модуля, которая может быть расширена за счет установки карт типа SD.

Внешний вид модуля показан на рисунке 2.1.

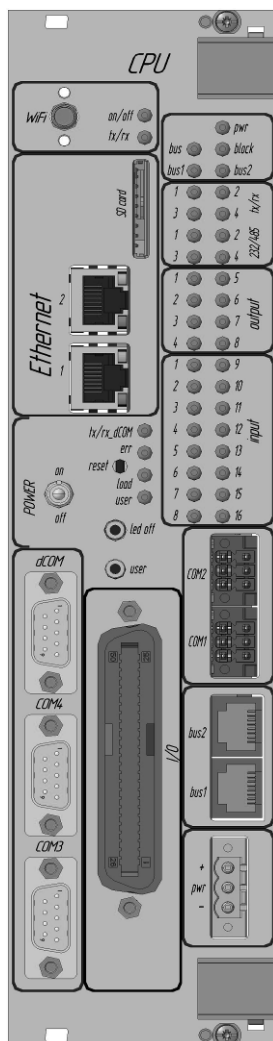


Рисунок 2.1 – Внешний вид модуля CPU

2.3.2 Состав модуля

Модуль занимает в крейте специализированное посадочное место и включает в себя следующие компоненты:

- плата-носитель с супервизором питания и узел управления последовательными интерфейсами коммуникации с модулями расширения в основном крейте и интерфейсами для подключения дополнительных крейтов (интегрированный интерфейсный модуль);
- мезонинная процессорная плата с центральным процессором и быстрыми цифровыми вводами/выводами.

На процессорной плате установлен модуль системного динамического ОЗУ объемом не менее 256 Мбайт типа mobile DDR, модуль энергонезависимой памяти объемом до 128 Мбайт типа NAND, разъем для подключения внешней памяти типа SD.

2.3.3 Технические характеристики

Технические характеристики модуля приведены в таблице 2.1.

Таблица 2.1

| Наименование характеристики | Значение |
|--|---|
| <u>Общие технические характеристики</u> | |
| Центральный процессор | ARM |
| Тактовая частота, МГц | До 454 |
| ПЗУ | NAND Flash - 128 Мбайт (для хранения СПО и прикладных задач); FRAM - 2 Мбит* (энергонезависимая память с условно «бесконечным» количеством циклов записи/чтения, доступна пользователю). Слот для установки SD-карт (для хранения служебной информации, отчетов и т.п, доступна пользователю) |
| ОЗУ | mobile DDR - 256 Мбайт |
| Встроенные часы реального времени | Есть |
| Функция измерения интервалов времени | Есть |
| Диапазон измерения интервалов времени, с | От 1 до 10 ⁵ |
| Предел допускаемой основной приведенной погрешности измерения времени, % от диапазона измерений | ± 0,1 |
| Пределы допускаемой дополнительной приведенной погрешности измерения времени, % от диапазона измерений | ±0,00125 %/ °C |
| Тип литиевого элемента питания для поддержки работы часов реального времени | CR2430 |
| Коммуникационные интерфейсы | <ul style="list-style-type: none">• RS-232 (отладочный) – 1 шт.;• Fast Ethernet 10/100Base-TX - 2 шт.;• неизолированные перенастраиваемые коммуникационные порты: 1) RS-485 (Полудуплекс. Набор сигналов: А, В, GND); 2) RS-232 (набор сигналов EIA RS-232- |

| Наименование характеристики | Значение |
|--|--|
| | <p>С: DCD, RXD, TXD, DTR, DSR, RTS, CTS, RI, GND) – 2 шт.;</p> <ul style="list-style-type: none"> изолированные перенастраиваемые коммуникационные порты: <ol style="list-style-type: none"> RS-485 (Полудуплекс. Набор сигналов: А, В, GND) RS-232 (Усеченный. Набор сигналов: RXD, TXD, GND) – 2 шт.; интерфейс связи с основным/дополнительным крейтом (порт каскадирования) – 2 шт.; 802.11b/g Wi-Fi – 1 шт. |
| Максимальная скорость передачи данных по одному последовательному порту связи RS-232/RS-485, бит/с | 115200 |
| <u>Характеристики неизолированного последовательного порта RS-232/RS-485</u> | |
| Чувствительность приемника RS-485 неизолированного порта связи, мВ | От минус 200 до минус 50 |
| Минимальное входное сопротивление приемника RS-485 неизолированного порта связи, кОм | 96 |
| Минимальное выходное дифференциальное напряжение (между линиями А и В) передатчика RS-485 неизолированного порта связи, В | 1,5 |
| Максимальное выходное напряжение передатчика RS-485 неизолированного порта связи относительно общего провода (при сопротивлении нагрузки 54 Ом), В | 3 |
| Максимальный ток КЗ выхода RS-485 неизолированного порта связи, мА | 250 |
| Чувствительность приемника RS-485 изолированного порта связи, мВ | От минус 200 до минус 30 |
| Минимальное входное сопротивление приемника RS-485 изолированного порта связи, кОм | 96 |
| Минимальное выходное дифференциальное напряжение (между линиями А и В) передатчика RS-485 изолированного порта связи, В | 1,5 |
| Максимальное выходное напряжение передатчика RS-485 изолированного порта связи относительно общего провода (при сопротивлении нагрузки 54 Ом), В | 3 |
| Максимальный ток КЗ выхода RS-485 изолированного порта связи, мА | 250 |
| Диапазон входного напряжения неизолированного порта связи RS-232, В | ±15 |

| Наименование характеристики | Значение |
|---|-----------------|
| Минимальное пороговое напряжение перехода в логический «0» для входных сигналов RS-232 неизолированного порта связи, В | 0,6 |
| Максимальное пороговое напряжение перехода в логический «1» для входных сигналов RS-232 неизолированного порта связи, В | 2,4 |
| Максимальное входное сопротивление входа RS-232 неизолированного порта связи, кОм | 7 |
| Минимальный размах напряжения выходного сигнала RS-232 неизолированного порта связи, В | ±5 |
| Максимальный ток КЗ выходного сигнала RS-232 неизолированного порта связи, мА | ±60 |
| <u>Характеристики изолированного последовательного порта RS-232/RS-485</u> | |
| Диапазон входного напряжения изолированного порта связи RS-232, В | ±30 |
| Минимальное пороговое напряжение перехода в логический «0» для входных сигналов RS-232 изолированного порта связи, В | 0,6 |
| Максимальное пороговое напряжение перехода в логический «1» для входных сигналов RS-232 изолированного порта связи, В | 2,4 |
| Максимальное входное сопротивление входа RS-232 изолированного порта связи, кОм | 7 |
| Минимальный размах напряжения выходного сигнала RS-232 изолированного порта связи, В | ±5 |
| Максимальный ток КЗ выходного сигнала RS-232 неизолированного порта связи, мА | ±12 |
| Гальваническая развязка изолированных портов связи, кВ, не менее (каждый порт отдельно) | 1,5 |
| <u>Характеристика портов Fast Ethernet</u> | |
| Поддерживаемый стандарт | 10/100Base-TX |
| Скорость передачи данных по Ethernet | 10/100 Мбит/с |
| Автоопределение типа кабеля | Auto MDI/MDIX |

| Наименование характеристики | Значение |
|--|---|
| <u>Характеристика «быстрых» дискретных входов и выходов</u> | |
| Количество каналов (дискретный вход) | 16 |
| Количество каналов (дискретный выход) | 8 |
| Гальваническая развязка, каждый канал отдельно кВ | 1,5 |
| Индикация | Состояние каждого входа/выхода |
| <u>«Потенциальный» вход</u> | |
| Максимальное входное напряжение, В | Постоянное 30 |
| Гарантированное напряжение логической “1” (состояние “Вкл”), В | Постоянное от 9 до 30 |
| Гарантированное напряжение логического “0” (состояние “Выкл”), В | Постоянное от 0 до 5 |
| Максимальный входной ток, мА | 2,7 |
| Фильтр на входе | От 0 до 50,8 мс (постоянное, программируется с временным шагом 0,2 мс) |
| Защита от перенапряжения и напряжения обратной полярности | Есть |
| <u>Счетчики</u> | |
| Количество счетчиков | 16 |
| Входная частота в режиме счетчика («потенциальный» вход) | От 0 до 12,5 кГц, минимальная длительность импульса 40 мкс |
| Фильтр на счетном входе | От 0 до 12,8 мс (программируется с шагом 0,04 мс для входов сконфигурированных как счетчик) |
| <u>Выход «Транзисторный ключ»</u> | |
| Тип выхода | Постоянное напряжение Выход: транзисторный ключ |
| Выходное напряжение, В | Постоянное от 5 до 30 (подается извне) |
| Выходной ток, мА | Нагрузка по току не более 100 (резистивная нагрузка) |
| Максимальная частота выхода, Гц | 1000 |
| Состояние выходов при отказе МЦП | Конфигурируется по каждому выходу: «ВКЛ», «ВЫКЛ» или «последнее значение» |
| * Для модулей CPU, произведенных до 2017 г., объем FRAM соответствует 1 Мбит | |

2.3.4 Устройство и работа

2.3.4.1 Режимы работы

Режим работы модуля центрального процессора определяет режим работы всего контроллера. Режимы работы перечислены в таблице 2.2.

Таблица 2.2 – Режимы работы

| Обозначение режима работы | Описание |
|-------------------------------|--|
| <u>Основные режимы</u> | |
| «WORK» | Основной режим работы. В режиме «WORK» работает технологическая программа, работают все сконфигурированные службы, диагностика контроллера, служба автоопределения типов модулей |
| «PRG» | В режиме «PRG» выполняется конфигурирование ресурсов контроллера и параметров модулей. Диагностика не работает, служба автоопределения типов модулей не работает |
| <u>Вспомогательные режимы</u> | |
| «BLOCK» | Режим блокировки. Наступает по возникновению аварийного события. Технологическая программа работает, но выходы переводятся в заранее заданные состояния |
| «DEFAULT» | Вспомогательный режим «DEFAULT» предназначен для восстановления заводских установок МЦП (например, для восстановления забытого или неправильно установленного IP-адреса) |

2.3.4.2 Последовательные порты

Последовательные порты модуля CPU расположены на плате-носителе. Функциональный блок, реализующий функцию коммуникации по последовательным портам, состоит из микроконтроллера с интегрированными последовательными асинхронными приемо-передатчиками (UART). К каждому из UART подключены электронные компоненты, образующие канал связи и выполняющие функцию преобразования электрических уровней цифровых сигналов в уровни, необходимые для работы с интерфейсами RS-232 и RS-485, и обратно. На плате установлено четыре канала связи. Микроконтроллер подключен к интерфейсу связи с МЦП.

При приеме данных контроллером от внешних устройств по подключенным каналам связи они накапливаются, к ним добавляется служебная информация внутреннего протокола и, при запросе от МЦП, данные передаются центральному процессору для обработки.

При передаче данных внешнему устройству выполняется обратная операция – данные, поступившие по внутреннему интерфейсу связи, обрабатываются на основе служебной информации внутреннего протокола, а затем отправляются по соответствующему каналу связи.

Последовательные интерфейсы «COM1» и «COM2» включают в себя отдельную интегральную микросхему изолированного драйвера интерфейса RS-232 и отдельную интегральную микросхему изолированного драйвера интерфейса RS-485. Последовательные интерфейсы «COM3» и «COM4» не имеют гальванической изоляции и отдельных приемопередатчиков интерфейсов RS-232/485, функции преобразования уровней интерфейсов интегрированы в одном приемопередатчике. Программа микроконтроллера может управлять включением питания на каждой из микросхем.

2.3.4.3 Дискретные входы и выходы

В каналы ввода-вывода входят электронные компоненты для подключения внешних сигналов и их преобразования в вид, необходимый для обработки «общей» частью, электронные компоненты, обеспечивающие гальваническую изоляцию, и компоненты,

формирующие питание «изолированной» части. Модуль CPU содержит 16 дискретных входов и восемь дискретных выходов.

Дискретный вход используется для ввода электрических сигналов постоянного тока с поддержкой функции контроля обрыва линии.

Для работы с такой цепью канал дискретного ввода имеет электрические цепи для распознавания трех состояний входного сигнала:

- отсутствие какого-либо входного сигнала (обрыв линии);
- логический «0» (дискретный выход разомкнут, ток входного сигнала ограничивается сопротивлением включенного параллельно контактам резистора);
- логическая «1» (дискретный выход замкнут, ток входного сигнала не ограничен).

Вольтамперная характеристика (ВАХ) канала ввода для ввода сигналов постоянного тока изображена на рисунке 2.2. На ВАХ можно выделить пять участков: «а», «b», «с», «d», «е».

В случае работы без контроля обрыва линии устойчивое значение логического нуля определяется при значениях входного напряжения от 0 до 6,2 В (участки ВАХ «а», «b», «с»), устойчивое значение логической единицы – при значениях входного напряжения от 9 В до максимума (участок «е»). Участок ВАХ «d» - неопределенное состояние, в данном интервале определение состояния входа (логический «0» или «1» не гарантируется).

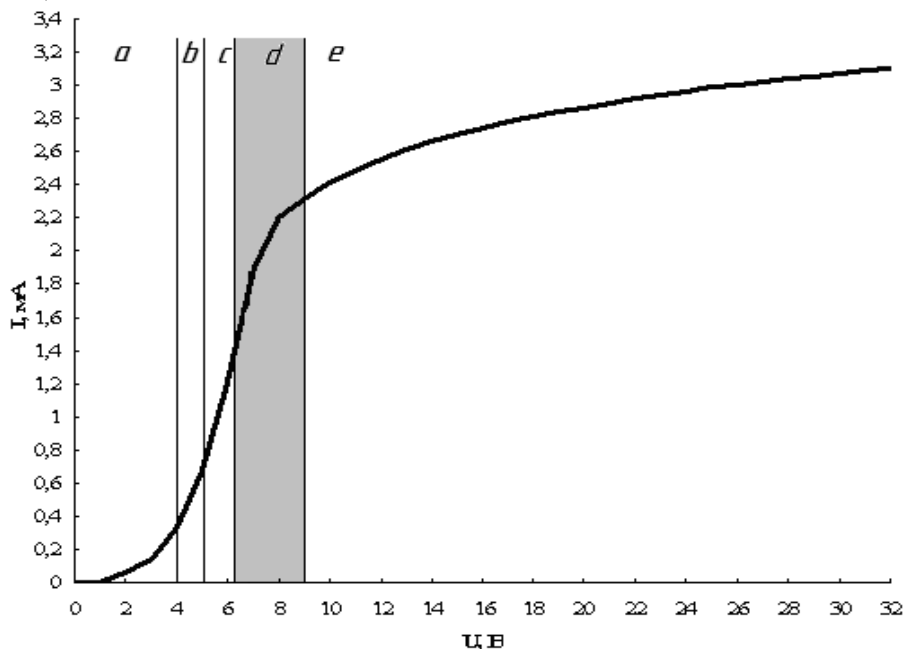


Рисунок 2.2

При использовании функции контроля обрыва линии каждому из участков ВАХ соответствует определенное логическое состояние входа:

- участок «а» - напряжение от 0 до 4 В (ток до 0,4 мА). В этом диапазоне гарантированно обнаруживается обрыв линии;
- участок «b» - напряжение от 4 до 5 В (ток от 0,4 до 0,6 мА). Неопределенное состояние входа. В этом диапазоне не гарантируется обнаружение обрыва линии и возможно распознавание логического «0». При включенной функции контроля обрыва линии необходимо исключить появление входных сигналов такого уровня;
- участок «с» - напряжение от 5 до 6,2 В (ток от 0,6 до 1 мА). В этом диапазоне гарантированно обнаруживается состояние логического «0». При включенной функции контроля обрыва, текущий по цепи ток должен лежать в данном диапазоне;
- участок «d» - напряжение от 6,2 до 9 В (ток от 1 до 2,3 мА) – участок неопределенного логического состояния (определение истинного логического уровня не гарантируется). Действительный порог переключения находится при значениях близких к 7 В. Для исключе-

ния ложных срабатываний логической «1» необходимо исключить наличие напряжений на входе выше 6,5 В;

– участок «е» - напряжение от 9 до 30 В (ток от 2,3 до 3,1 мА). Значение входного тока мало зависит от напряжения, что позволяет избежать роста рассеиваемой мощности. В этом состоянии гарантированно обнаруживается состояние логической «1».

Каждый дискретный вход имеет индивидуальный импульсный фильтр (фильтр антидребезга), который позволяет пропускать дискретные сигналы, имеющие длительность больше заданного значения. Предельная длительность и шаг регулировки фильтра указаны в таблице 2.1 (при нулевом значении фильтр отключен).

Дискретный выход используется для коммутации электрических цепей постоянного тока с номинальным напряжением 24 В. Дискретный выход может использоваться для управления нагрузками с активным и реактивным характером сопротивления.

Дискретный выход реализован на базе N-канальных полевых транзисторов. Для данного режима работы используется встроенная цепь, обеспечивающая диагностику состояния выходного канала. При открывании ключа схема диагностики контролирует факт открывания ключа, при закрывании – соответственно то, что ключ закрыт.

Дискретные входы и выходы на модуле управляются непосредственно от ЦП, что обеспечивает высокую скорость обработки данных.

2.3.5 Индикация модуля

На лицевой панели модуля CPU расположены системные индикаторы «PWR» «Err», «Block», «Work», «Bus», «Bus1», «Bus2», «USER», «TX/RX1 – 4», «232/485_1 – 4», «output 1-8», «input 1 -16», «wifi on/off», «wifi tx/rx», «tx/rx dCOM».

Индикатор «PWR» – цвет свечения зеленый, указывает на наличие питания крейта.

Индикатором «Err» управляет служба диагностики контроллера (т.е. суммарная ошибка по всему контроллеру). При наличии ошибки — мигает красным цветом, при отказе — горит красным цветом. Индицируются результаты тех компонентов диагностики, которые заданы при конфигурировании контроллера.

Индикатором «Block» управляет служба диагностики контроллера. Индицируются результаты перехода контроллера в режим блокировки. В этом режиме все входы-выходы контроллера переводятся в заданное состояние. Цвет свечения красный – режим блокировка, не горит - режим «WORK».

Индикатором «Work» управляет служба диагностики контроллера (т.е. отсутствие ошибки по всему контроллеру). Совместно с индикатором «Err» определяет текущее состояние контроллера.

Индикаторы «Bus, Bus1, Bus2» индицируют наличие обмена контроллера по последовательным интерфейсам («Bus» – с модулями расширения в основном крейте, «Bus1» – обмен с дополнительным крейтом №1, «Bus2» – с дополнительным крейтом №2). Красный цвет индикатора – передача данных, зеленый – прием.

Индикатор «USER» индицирует запрограммированное пользователем событие.

Индикаторы «TX/RX1 – 4» индицируют прием и передачу данных по последовательным портам COM1 – COM4 (красный – передача данных, зеленый – прием).

Индикаторы «232/485_1 – 4» индицируют режимы работы последовательных портов COM1 – COM4 (красный – RS-485, зеленый – RS-232).

Индикатор «output 1- 8» индицирует состояние цифрового выхода (ключ открыт (ON)-красный, ключ закрыт (OFF)-зеленый).

Индикатор «input 1 – 16» индицирует состояние цифрового входа (есть входное напряжение (ON)-красный, нет (OFF)-зеленый).

Индикатор «Wifi on/off» – индицирует включение/выключение порта.

Индикатор «Wi-Fi tx/rx» – индицирует обмен через Wi-Fi.

Индикатор «tx/rx dCOM» – индицирует обмен данными через последовательный отладочный интерфейс dCOM.

2.3.6 Настраиваемые параметры

Модуль центрального процессора имеет широкие возможности по настройке, можно изменять следующие параметры: количество крейтов в контроллере, IP адреса интерфейсов Ethernet, скорость обмена данными и режимы работы COM-портов и др.

Модуль центрального процессора обладает развитыми средствами для снижения собственного потребления и потребления контроллера в целом:

- экономия энергии за счет отключения питания незадействованной периферии: включение/отключение интерфейсного модуля, включение/отключение последовательных портов, включение/отключение Ethernet интерфейсов, включение/отключение интерфейса Wi-Fi, включение/отключение интерфейсов Bus1, Bus2, включение/отключение дискретных входов и выходов, включение/отключение световой индикации;

- экономия энергии за счет управления частотой ядра процессора. Три режима работы: максимальная производительность (частота ядра 454 МГц), средняя производительность (частота ядра 286 МГц), минимальная производительность (частота ядра 64 МГц);

- несколько режимов сна с пробуждением: от RTC часов, от настроенного прерывания, от Fast Ethernet интерфейсов (magic packet wake up), от Wi-Fi.

Кроме того, возможно включение и отключение питания модулей расширения из программы модуля.

2.3.7 Диагностика

Модуль диагностирует свои ресурсы и общие ресурсы контроллера. Диагностируются следующие неисправности самого модуля:

- превышение времени выполнения программы;
- ошибки последовательных интерфейсов основного и дополнительных крейтов;
- обрыв интерфейсов Fast Ethernet;
- нештатное завершение работы запущенных программных служб;
- наличие соединения Wi-Fi;
- ошибки последовательных интерфейсов «COM1 – 4»;
- отказ элементов модуля «быстрых» дискретных вводов/выводов.

Диагностируются неисправности общих ресурсов контроллера:

- снижение уровней напряжения питания ниже 10 В и превышения уровня питания свыше 32 В;
- отказы и ошибки модулей.

Результаты диагностики записываются на SD носитель, отображаются индикатором «Err» на модуле.

2.3.8 Назначение контактов разъемов

Обозначение и назначение контактов разъема «COM1», «COM2» в режиме RS-232 приведено в таблице 2.3.

Таблица 2.3

| Контакт разъема | Обозначение сигнала | Назначение |
|-----------------|---------------------|-------------------------------|
| 4 | RXD | Принимаемые данные. Вход |
| 2 | TXD | Передаваемые данные. Выход |
| 6 | GND | Земля |

Обозначение и назначение контактов разъема «COM1», «COM2» в режиме RS-485 приведены в таблице 2.4.

Таблица 2.4

| Контакт разъема | Обозначение сигнала | Назначение |
|-----------------|---------------------|---------------------|
| 1 | В | Линия В. Вход/выход |
| 3 | А | Линия А. Вход/выход |
| 5 | GND | Земля |

Обозначение и назначение контактов разъема «COM3», «COM4» в режиме RS-232 приведены в таблице 2.5.

Таблица 2.5

| Контакт разъема | Обозначение сигнала | Назначение |
|-----------------|---------------------|--------------------------------|
| 1 | DCD | Детектор несущей частоты. Вход |
| 2 | RXD | Принимаемые данные. Вход |
| 3 | TXD | Передаваемые данные. Выход |
| 4 | DTR | Готовность терминала. Выход |
| 5 | GND | Земля |
| 6 | DSR | Готовность модема. Вход |
| 7 | RTS | Запрос передачи. Выход |
| 8 | CTS | Сброс передачи. Вход |
| 9 | RI | Индикатор звонка. Вход |

Обозначение и назначение контактов разъема «COM3», «COM4» в режиме RS-485 приведены в таблице 2.6.

Таблица 2.6

| Контакт разъема | Обозначение сигнала | Назначение |
|-----------------|---------------------|---------------------|
| 1 | А | Линия А. Вход/выход |
| 2 | В | Линия В. Вход/выход |
| 5 | GND | Земля |

Назначение контактов разъемов Fast Ethernet приведены в таблице 2.7.

Таблица 2.7

| Контакт разъема | Обозначение сигнала | Назначение |
|-----------------|---------------------|----------------------------|
| 1 | TXD + | Передаваемые данные. Плюс |
| 2 | TXD - | Передаваемые данные. Минус |
| 3 | RXD + | Принимаемые данные. Плюс |
| 4-5 | Не используются | |
| 6 | RXD - | Принимаемые данные. Минус |
| 7-8 | Не используются | |

Назначение контактов разъемов портов каскадирования «BUS1», «BUS2» приведено в таблице 2.8.

Таблица 2.8

| Контакт разъема | Обозначение сигнала | Назначение |
|-----------------|---------------------|-----------------------------|
| 1 | TXD + | Передаваемые данные. Плюс |
| 2 | TXD - | Передаваемые данные. Минус |
| 3 | CLK_TX + | Передаваемая частота. Плюс |
| 4 | CLK_TX - | Передаваемая частота. Минус |
| 5 | RXD + | Принимаемые данные. Плюс |
| 6 | RXD - | Принимаемые данные. Минус |
| 7 | CLK_RX + | Принимаемая частота. Плюс |
| 8 | CLK_RX - | Принимаемая частота. Минус |

Назначение контактов разъема «I/O», предназначенного для подключения дискретных входов и выходов, и соответствие их цветовой раскладке в подключаемом 25-парном кабеле приведено в таблице 2.9.

Таблица 2.9

| Номер и тип канала | Сигнал | Номер контакта | Номер пары кабеля RJ-21 | Цвет |
|--------------------|-----------|----------------|-------------------------|------------|
| Вход 1 | Линия «А» | 26 | 1 | Белый |
| | Линия «В» | 1 | | Синий |
| Вход 2 | Линия «А» | 27 | 2 | Белый |
| | Линия «В» | 2 | | Оранжевый |
| Вход 3 | Линия «А» | 28 | 3 | Белый |
| | Линия «В» | 3 | | Зеленый |
| Вход 4 | Линия «А» | 29 | 4 | Белый |
| | Линия «В» | 4 | | Коричневый |
| Вход 5 | Линия «А» | 30 | 5 | Белый |
| | Линия «В» | 5 | | Серый |
| Вход 6 | Линия «А» | 31 | 6 | Красный |
| | Линия «В» | 6 | | Синий |
| Вход 7 | Линия «А» | 32 | 7 | Красный |
| | Линия «В» | 7 | | Оранжевый |
| Вход 8 | Линия «А» | 33 | 8 | Красный |
| | Линия «В» | 8 | | Зеленый |
| Вход 9 | Линия «А» | 34 | 9 | Красный |
| | Линия «В» | 9 | | Коричневый |

| Номер и тип канала | Сигнал | Номер контак-та | Номер пары кабеля RJ-21 | Цвет |
|--------------------|-----------|-----------------|-------------------------|------------|
| Вход 10 | Линия «А» | 35 | 10 | Красный |
| | Линия «В» | 10 | | Серый |
| Вход 11 | Линия «А» | 36 | 11 | Черный |
| | Линия «В» | 11 | | Синий |
| Вход 12 | Линия «А» | 37 | 12 | Черный |
| | Линия «В» | 12 | | Оранжевый |
| Вход 13 | Линия «А» | 38 | 13 | Черный |
| | Линия «В» | 13 | | Зеленый |
| Вход 14 | Линия «А» | 39 | 14 | Черный |
| | Линия «В» | 14 | | Коричневый |
| Вход 15 | Линия «А» | 40 | 15 | Черный |
| | Линия «В» | 15 | | Серый |
| Вход 16 | Линия «А» | 41 | 16 | Желтый |
| | Линия «В» | 16 | | Синий |
| Не используется | | 42 | 17 | Желтый |
| | | 17 | | Оранжевый |
| Выход 8 | Линия «А» | 43 | 18 | Желтый |
| | Линия «В» | 18 | | Зеленый |
| Выход 7 | Линия «А» | 44 | 19 | Желтый |
| | Линия «В» | 19 | | Коричневый |
| Выход 6 | Линия «А» | 45 | 20 | Желтый |
| | Линия «В» | 20 | | Серый |
| Выход 5 | Линия «А» | 46 | 21 | Фиолетовый |
| | Линия «В» | 21 | | Синий |
| Выход 4 | Линия «А» | 47 | 22 | Фиолетовый |
| | Линия «В» | 22 | | Оранжевый |
| Выход 3 | Линия «А» | 48 | 23 | Фиолетовый |
| | Линия «В» | 23 | | Зеленый |
| Выход 2 | Линия «А» | 49 | 24 | Фиолетовый |
| | Линия «В» | 24 | | Коричневый |
| Выход 1 | Линия «А» | 50 | 25 | Фиолетовый |
| | Линия «В» | 25 | | Серый |

2.3.9

2.3.10 Использование по назначению

2.3.10.1 Эксплуатационные ограничения

ЗАПРЕЩАЕТСЯ вставлять SD карту в разъем работающего модуля!

ЗАПРЕЩАЕТСЯ эксплуатация последовательных портов в цепях с максимальным напряжением свыше 30 В для интерфейсов RS-232 и 12 В для интерфейсов RS-485!

Превышение напряжения приведет к срабатываниям элементов защиты от превышения по напряжению и по току и может в критических случаях привести к выходу из строя канала связи. Такой модуль будет считаться вышедшим из строя по вине потребителя и гарантийные обязательства на этот случай не распространяются.

Если под воздействием интенсивных помех наблюдаются ошибки в передаваемых и принимаемых данных, необходимо принять меры по снижению наводок в кабелях внешней цепи.

Устойчивое функционирование канала связи по протоколу RS-232 на максимальной заявленной скорости достигается на длине кабеля не более 2,5 м, для RS-485 – не более 250 м.

Запрещается эксплуатация интерфейсов дискретных вводов/выводов в цепях с максимальным напряжением свыше 30 В и током, превышающим 100 мА (для дискретного выхода).

Превышение напряжения и тока приведет к срабатываниям элементов защиты от превышения по напряжению и по току и может в критических случаях привести к выходу из строя канала ввода-вывода. Такой модуль будет считаться вышедшим из строя по вине потребителя и гарантийные обязательства на этот случай не распространяются.

Если под воздействием интенсивных помех наблюдаются ложные срабатывания системы диагностики состояния каналов и контроля обрыва линии, необходимо принять меры по снижению наводок в кабелях внешней цепи.

2.3.10.2 Типовые схемы включения дискретных выходов и входов

На рисунке 2.3 приведена типовая схема включения одного канала в режиме дискретного входа с использованием проходных клеммных колодок, используемая при проектировании шкафа. В качестве входного воздействия используется датчик типа «сухой контакт» и источник ЭДС. Для дискретного входа допускается включение в противоположной полярности («+» к линии «В», «-» - к линии «А»).

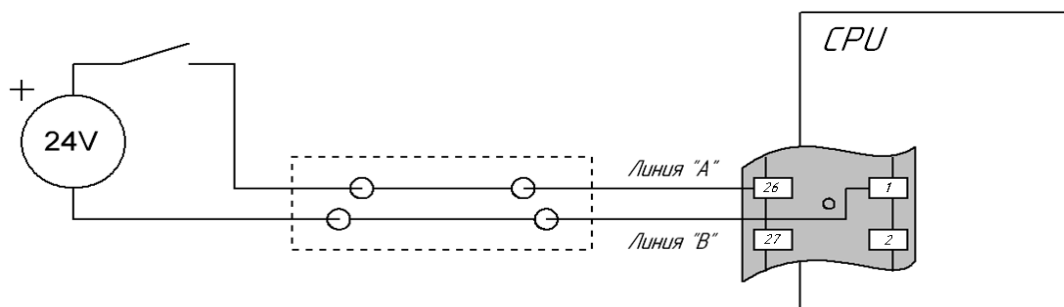


Рисунок 2.3

Модуль CPU имеет встроенные аппаратные средства для контроля обрыва в цепи входного сигнала. Для ее работы параллельно датчику необходимо подключить внешний резистор номиналом 20 кОм $\pm 5\%$.

На рисунке 2.4 приведена схема включения одного дискретного входа с контролем обрыва в цепи сигнала.

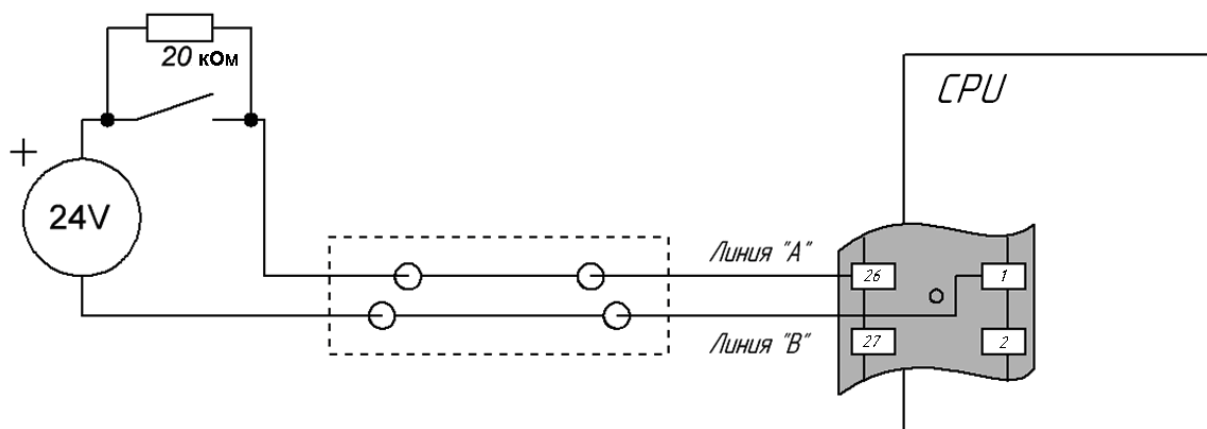


Рисунок 2.4

На рисунке 2.5 показано подключение нагрузки к дискретному выходу. К выходу возможно подключение как резистивной, так и индуктивной нагрузки. Кроме того, в последнем случае необходимо параллельно индуктивным нагрузкам установить обратно включенные защитные диоды. Диоды устанавливаются как можно ближе к выводам нагрузки и поглощают выбросы напряжения при отключении нагрузки.

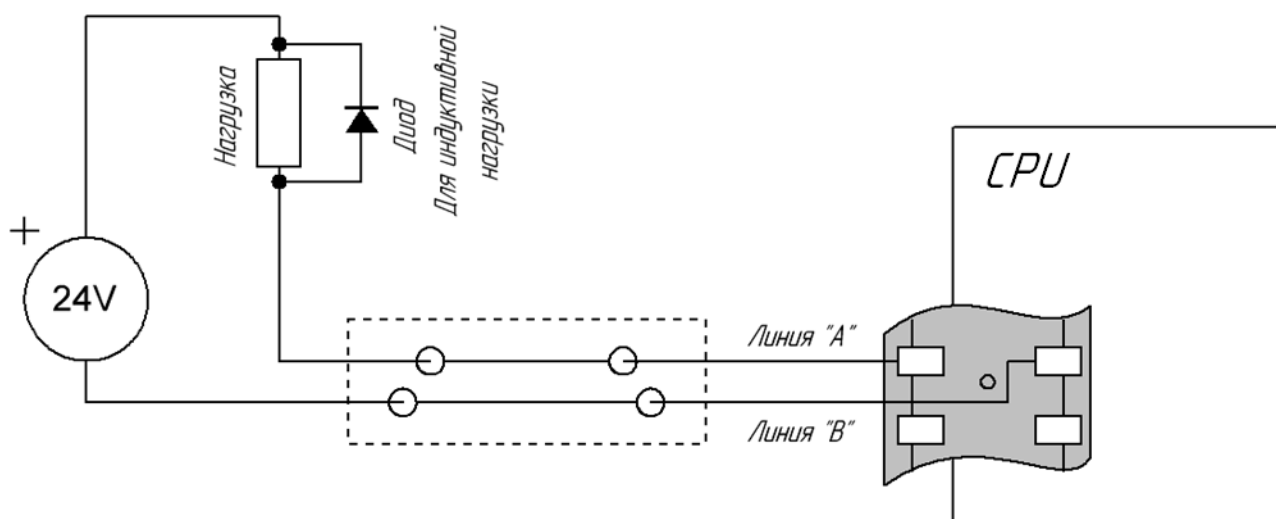


Рисунок 2.5

Каждый канал имеет встроенные аппаратные средства диагностики своего состояния, позволяющие контролировать исправность элементов на самом модуле, а также целостность цепи нагрузки.

2.4 Модуль центрального процессора систем безопасности CPU-S

2.4.1 Назначение

Модуль центрального процессора систем безопасности CPU-S предназначен для использования в качестве центрального вычислительного устройства контроллера, исполняющего функции безопасности.

Аппаратное обеспечение модуля CPU-S спроектировано с учетом требований стандарта ГОСТ Р МЭК 61508-2-2012.

Для обмена информацией с внешними устройствами используются следующие коммуникационные интерфейсы:

- два интерфейса Fast Ethernet 10/100BASE-T («Ethernet 1,2»);
- четыре перенастраиваемых последовательных интерфейса RS-232/RS-485 («COM1», «COM2», «COM3», «COM4»), два из которых имеют полный набор сигналов RS-232;
- отдельный отладочный последовательный порт RS-232 («dCOM») – для локальной настройки и отладки контроллера.

Прикладные программы загружаются во внутреннюю энергонезависимую память модуля.

Внешний вид модуля показан на рисунке 2.6.

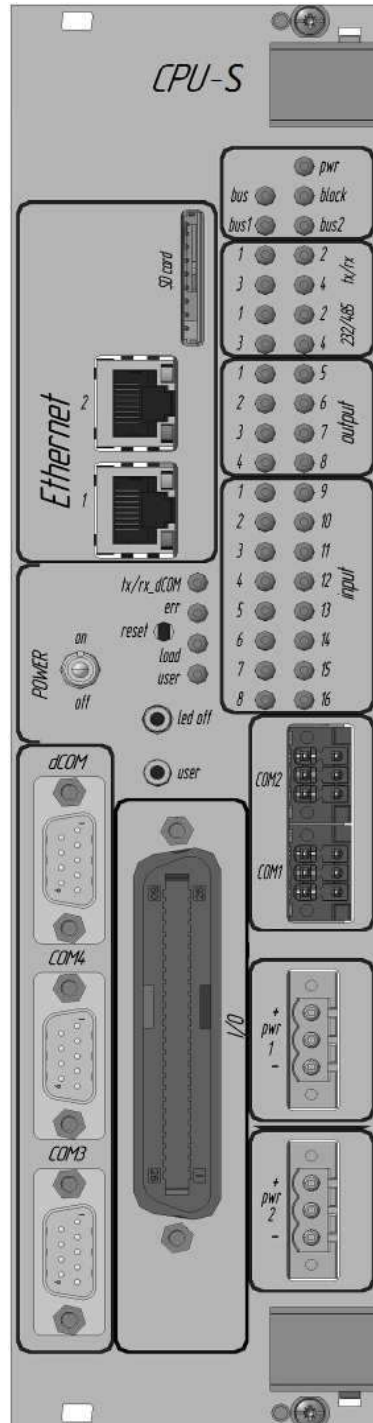


Рисунок 2.6 – Внешний вид модуля CPU-S

2.4.2 Состав модуля

Модуль занимает в крейте специализированное посадочное место и включает в себя следующие компоненты:

- плата-носитель с супервизором питания и узел управления последовательными интерфейсами коммуникации с модулями расширения в основном крейте;
- мезонинная процессорная плата с центральным процессором и быстрыми цифровыми вводами/выводами.

На процессорной плате установлен модуль системного динамического ОЗУ объемом не менее 256 Мбайт типа mobile DDR, модуль энергонезависимой памяти объемом до 128 Мбайт типа NAND, разъем для подключения внешней памяти типа SD.

2.4.3 Технические характеристики

Технические характеристики модуля приведены в таблице 2.10.

Таблица 2.10

| Наименование характеристики | Значение |
|--|---|
| <u>Общие технические характеристики</u> | |
| Центральный процессор | ARM |
| Тактовая частота, МГц | До 454 |
| ПЗУ | NAND Flash - 128 Мбайт (для хранения СПО и прикладных задач); FRAM - 2 Мбит (энергонезависимая память с условно «бесконечным» количеством циклов записи/чтения, доступна пользователю). Слот для установки SD-карт (для хранения служебной информации, отчетов и т.п, доступна пользователю) |
| ОЗУ | mobile DDR - 256 Мбайт |
| Встроенные часы реального времени | Есть |
| Функция измерения интервалов времени | Есть |
| Диапазон измерения интервалов времени, с | От 1 до 10 ⁵ |
| Предел допускаемой основной приведенной погрешности измерения времени, % от диапазона измерений | ± 0,1 |
| Пределы допускаемой дополнительной приведенной погрешности измерения времени, % от диапазона измерений | ±0,00125 %/ °C |
| Тип литиевого элемента питания для поддержки работы часов реального времени | CR2430 |
| Коммуникационные интерфейсы | <ul style="list-style-type: none">• RS-232 (отладочный) – 1 шт.;• Fast Ethernet 10/100Base-TX - 2 шт.;• неизолированные перенастраиваемые коммуникационные порты: 1) RS-485 (Полудуплекс. Набор сигналов: А, В, GND); 2) RS-232 (набор сигналов EIA RS-232-C: DCD, RXD, TXD, DTR, DSR, RTS, |

| Наименование характеристики | Значение |
|--|--|
| | CTS, RI, GND) – 2 шт.; <ul style="list-style-type: none"> • изолированные перенастраиваемые коммуникационные порты: 1) RS-485 (Полудуплекс. Набор сигналов: A, B, GND) 2) RS-232 (Усеченный. Набор сигналов: RXD, TXD, GND) – 2 шт.; <ul style="list-style-type: none"> • интерфейс связи с основным/дополнительным крейтом (порт каскадирования)– 2 шт.. |
| Максимальная скорость передачи данных по одному последовательному порту связи RS-232/RS-485, бит/с | 115200 |
| <u>Характеристики неизолированного последовательного порта RS-232/RS-485</u> | |
| Чувствительность приемника RS-485 неизолированного порта связи, мВ | От минус 200 до минус 50 |
| Минимальное входное сопротивление приемника RS-485 неизолированного порта связи, кОм | 96 |
| Минимальное выходное дифференциальное напряжение (между линиями А и В) передатчика RS-485 неизолированного порта связи, В | 1,5 |
| Максимальное выходное напряжение передатчика RS-485 неизолированного порта связи относительно общего провода (при сопротивлении нагрузки 54 Ом), В | 3 |
| Максимальный ток КЗ выхода RS-485 неизолированного порта связи, мА | 250 |
| Чувствительность приемника RS-485 изолированного порта связи, мВ | От минус 200 до минус 30 |
| Минимальное входное сопротивление приемника RS-485 изолированного порта связи, кОм | 96 |
| Минимальное выходное дифференциальное напряжение (между линиями А и В) передатчика RS-485 изолированного порта связи, В | 1,5 |
| Максимальное выходное напряжение передатчика RS-485 изолированного порта связи относительно общего провода (при сопротивлении нагрузки 54 Ом), В | 3 |
| Максимальный ток КЗ выхода RS-485 изолированного порта связи, мА | 250 |
| Диапазон входного напряжения неизолированного порта связи RS-232, В | ±15 |
| Минимальное пороговое напряжение перехода в логический «0» для входных сигналов RS-232 неизолированного порта связи, В | 0,6 |

| Наименование характеристики | Значение |
|---|--------------------------------|
| Максимальное пороговое напряжение перехода в логическую «1» для входных сигналов RS-232 неизолированного порта связи, В | 2,4 |
| Максимальное входное сопротивление входа RS-232 неизолированного порта связи, кОм | 7 |
| Минимальный размах напряжения выходного сигнала RS-232 неизолированного порта связи, В | ±5 |
| Максимальный ток КЗ выходного сигнала RS-232 неизолированного порта связи, мА | ±60 |
| <u>Характеристики изолированного последовательного порта RS-232/RS-485</u> | |
| Диапазон входного напряжения изолированного порта связи RS-232, В | ±30 |
| Минимальное пороговое напряжение перехода в логический «0» для входных сигналов RS-232 изолированного порта связи, В | 0,6 |
| Максимальное пороговое напряжение перехода в логическую «1» для входных сигналов RS-232 изолированного порта связи, В | 2,4 |
| Максимальное входное сопротивление входа RS-232 изолированного порта связи, кОм | 7 |
| Минимальный размах напряжения выходного сигнала RS-232 изолированного порта связи, В | ±5 |
| Максимальный ток КЗ выходного сигнала RS-232 неизолированного порта связи, мА | ±12 |
| Гальваническая развязка изолированных портов связи, кВ, не менее (каждый порт отдельно) | 1,5 |
| <u>Характеристика портов Fast Ethernet</u> | |
| Поддерживаемый стандарт | 10/100Base-TX |
| Скорость передачи данных по Ethernet | 10/100 Мбит/с |
| Автоопределение типа кабеля | Auto MDI/MDIX |
| <u>Характеристика «быстрых» дискретных входов и выходов</u> | |
| Количество каналов (дискретный вход) | 16 |
| Количество каналов (дискретный выход) | 8 |
| Гальваническая развязка, каждый канал отдельно, кВ | 1,5 |
| Индикация | Состояние каждого входа/выхода |

| Наименование характеристики | Значение |
|--|---|
| <u>«Потенциальный» вход</u> | |
| Максимальное входное напряжение, В | Постоянное 30 |
| Гарантированное напряжение логической “1” (состояние “ВКЛ”), В | Постоянное от 9 до 30 |
| Гарантированное напряжение логического “0” (состояние “ВЫКЛ”), В | Постоянное от 0 до 5 |
| Максимальный входной ток, мА | 2,7 |
| Фильтр на входе | От 0 до 50,8 мс (постоянное, программируется с временным шагом 0,2 мс) |
| Защита от перенапряжения и напряжения обратной полярности | Есть |
| <u>Счетчики</u> | |
| Количество счетчиков | 16 |
| Входная частота в режиме счетчика («потенциальный» вход) | От 0 до 12,5 кГц, минимальная длительность импульса 40 мкс |
| Фильтр на счетном входе | От 0 до 12,8 мс (программируется с шагом 0,04 мс для входов сконфигурированных как счетчик) |
| <u>Выход «Транзисторный ключ»</u> | |
| Тип выхода | Постоянное напряжение Выход: транзисторный ключ |
| Выходное напряжение, В | Постоянное от 5 до 30 (подается извне) |
| Выходной ток, мА | Нагрузка по току не более 100 (резистивная нагрузка) |
| Максимальная частота выхода, Гц | 1000 |
| Состояние выходов при отказе МЦП | Конфигурируется по каждому выходу: «ВКЛ», «ВЫКЛ» или «последнее значение» |

2.4.4 Устройство и работа

2.4.4.1 Режимы работы

Режим работы модуля центрального процессора определяет режим работы всего контроллера. Режимы работы перечислены в таблице 2.11.

Таблица 2.11 – Режимы работы

| Обозначение режима работы | Описание |
|-------------------------------|--|
| <u>Основные режимы</u> | |
| «WORK» | Основной режим работы. В режиме «WORK» работает технологическая программа, работают все сконфигурированные службы, диагностика контроллера, служба автоопределения типов модулей |
| «PRG» | В режиме «PRG» выполняется конфигурирование ресурсов контроллера и параметров модулей. Диагностика не работает, служба автоопределения типов модулей не работает |
| <u>Вспомогательные режимы</u> | |
| «BLOCK» | Режим блокировки. Наступает по возникновению аварийного события. Технологическая программа работает, но выходы переводятся в заранее заданные состояния |
| «DEFAULT» | Вспомогательный режим «DEFAULT» предназначен для восстановления заводских установок МЦП (например, для восстановления забытого или неправильно установленного IP-адреса) |

2.4.4.2 Последовательные порты

Последовательные порты модуля CPU-S расположены на плате-носителе. Функциональный блок, реализующий функцию коммуникации по последовательным портам, состоит из микроконтроллера с интегрированными последовательными асинхронными приемо-передатчиками (UART). К каждому из UART подключены электронные компоненты, образующие канал связи и выполняющие функцию преобразования электрических уровней цифровых сигналов в уровни, необходимые для работы с интерфейсами RS-232 и RS-485, и обратно. На плате установлено четыре канала связи. Микроконтроллер подключен к интерфейсу связи с МЦП.

При приеме данных контроллером от внешних устройств по подключенным каналам связи они накапливаются, к ним добавляется служебная информация внутреннего протокола и, при запросе от МЦП, данные передаются центральному процессору для обработки.

При передаче данных внешнему устройству выполняется обратная операция – данные, поступившие по внутреннему интерфейсу связи, обрабатываются на основе служебной информации внутреннего протокола, а затем отправляются по соответствующему каналу связи.

Последовательные интерфейсы «COM1» и «COM2» включают в себя отдельную интегральную микросхему изолированного драйвера интерфейса RS-232 и отдельную интегральную микросхему изолированного драйвера интерфейса RS-485. Последовательные интерфейсы «COM3» и «COM4» не имеют гальванической изоляции и отдельных приемопередатчиков интерфейсов RS-232/485, функции преобразования уровней интерфейсов интегрированы в одном приемопередатчике. Программа микроконтроллера может управлять включением питания на каждой из микросхем.

2.4.4.3 Дискретные входы и выходы

В каналы ввода-вывода входят электронные компоненты для подключения внешних сигналов и их преобразования в вид, необходимый для обработки «общей» частью,

электронные компоненты, обеспечивающие гальваническую изоляцию, и компоненты, формирующие питание «изолированной» части. Модуль CPU-S содержит 16 дискретных входов и восемь дискретных выходов.

Дискретный вход используется для ввода электрических сигналов постоянного тока с поддержкой функции контроля обрыва линии.

Для работы с такой цепью канал дискретного ввода имеет электрические цепи для распознавания трех состояний входного сигнала:

- отсутствие какого-либо входного сигнала (обрыв линии);
- логический «0» (дискретный выход разомкнут, ток входного сигнала ограничивается сопротивлением включенного параллельно контактам резистора);
- логическая «1» (дискретный выход замкнут, ток входного сигнала не ограничен).

Вольтамперная характеристика (ВАХ) канала ввода для ввода сигналов постоянного тока изображена на рисунке 2.7. На ВАХ можно выделить пять участков: «а», «b», «с», «d», «е».

В случае работы без контроля обрыва линии устойчивое значение логического нуля определяется при значениях входного напряжения от 0 до 6,2 В (участки ВАХ «а», «b», «с»), устойчивое значение логической единицы – при значениях входного напряжения от 9 В до максимума (участок «е»). Участок ВАХ «d» - неопределенное состояние, в данном интервале определение состояния входа (логический «0» или «1» не гарантируется).

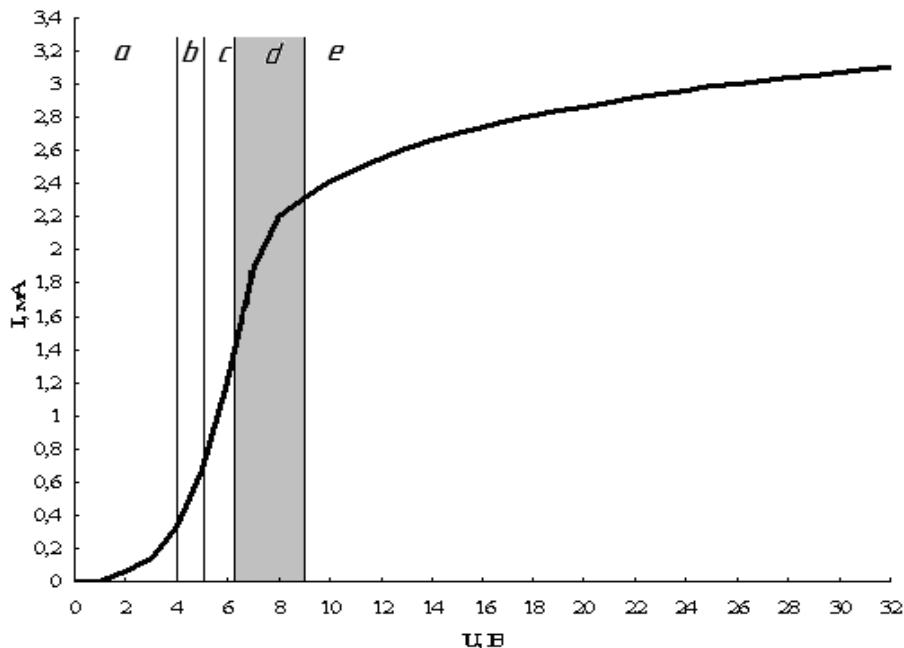


Рисунок 2.7

При использовании функции контроля обрыва линии каждому из участков ВАХ соответствует определенное логическое состояние входа:

- участок «а» - напряжение от 0 до 4 В (ток до 0,4 мА). В этом диапазоне гарантированно обнаруживается обрыв линии;
- участок «b» - напряжение от 4 до 5 В (ток от 0,4 до 0,6 мА). Неопределенное состояние входа. В этом диапазоне не гарантируется обнаружение обрыва линии и возможно распознавание логического «0». При включенной функции контроля обрыва линии необходимо исключить появление входных сигналов такого уровня;
- участок «с» - напряжение от 5 до 6,2 В (ток от 0,6 до 1 мА). В этом диапазоне гарантированно обнаруживается состояние логического «0». При включенной функции контроля обрыва, текущий по цепи ток должен лежать в данном диапазоне;
- участок «d» - напряжение от 6,2 до 9 В (ток от 1 до 2,3 мА) – участок неопределенного логического состояния (определение истинного логического уровня не гарантируется).

Действительный порог переключения находится при значения близких к 7 В. Для исключения ложных срабатываний логической «1» необходимо исключить наличие напряжений на входе выше 6,5 В;

– участок «е» - напряжение от 9 до 30 В (ток от 2,3 до 3,1 мА). Значение входного тока мало зависит от напряжения, что позволяет избежать роста рассеиваемой мощности. В этом состоянии гарантированно обнаруживается состояние логической «1».

Каждый дискретный вход имеет индивидуальный импульсный фильтр (фильтр антидребезга), который позволяет пропускать дискретные сигналы, имеющие длительность больше заданного значения. Предельная длительность и шаг регулировки фильтра указаны в таблице 2.1 (при нулевом значении фильтр отключен).

Дискретный выход используется для коммутации электрических цепей постоянного тока с номинальным напряжением 24 В. Дискретный выход может использоваться для управления нагрузками с активным и реактивным характером сопротивления.

Дискретный выход реализован на базе N-канальных полевых транзисторов. Для данного режима работы используется встроенная цепь, обеспечивающая диагностику состояния выходного канала. При открывании ключа схема диагностики контролирует факт открывания ключа, при закрывании – соответственно то, что ключ закрыт.

Дискретные входы и выходы на модуле управляются непосредственно от ЦП, что обеспечивает высокую скорость обработки данных.

2.4.5 Индикация модуля

На лицевой панели модуля CPU-S расположены системные индикаторы «PWR» «Err», «Block», «Work», «Bus», «Bus1», «Bus2», «USER», «TX/RX1 – 4», «232/485_1 – 4», «output 1-8», «input 1 -16», «tx/rx dCOM».

Индикатор «PWR» – цвет свечения зеленый, указывает на наличие питания крейта.

Индикатором «Err» управляет служба диагностики контроллера (т.е. суммарная ошибка по всему контроллеру). При наличии ошибки — мигает красным цветом, при отказе — горит красным цветом. Индицируются результаты тех компонентов диагностики, которые заданы при конфигурировании контроллера.

Индикатором «Block» управляет служба диагностики контроллера. Индицируются результаты перехода контроллера в режим блокировки. В этом режиме все входы-выходы контроллера переводятся в заданное состояние. Цвет свечения красный – режим блокировка, не горит - режим «WORK».

Индикатором «Work» управляет служба диагностики контроллера (т.е. отсутствие ошибки по всему контроллеру). Совместно с индикатором «Err» определяет текущее состояние контроллера.

Индикаторы «Bus, Bus1, Bus2» индицируют наличие обмена контроллера по последовательным интерфейсам («Bus» – с модулями расширения в основном крейте, «Bus1» – обмен с дополнительным крейтом №1, «Bus2» – с дополнительным крейтом №2). Красный цвет индикатора – передача данных, зеленый – прием.

Индикатор «USER» индицирует запрограммированное пользователем событие.

Индикаторы «TX/RX1 – 4» индицируют прием и передачу данных по последовательным портам COM1 – COM4 (красный – передача данных, зеленый – прием).

Индикаторы «232/485_1 – 4» индицируют режимы работы последовательных портов COM1 – COM4 (красный – RS-485, зеленый – RS-232).

Индикатор «output 1- 8» индицирует состояние цифрового выхода (ключ открыт (ON)-красный, ключ закрыт (OFF)-зеленый).

Индикатор «input 1 – 16» индицирует состояние цифрового входа (есть входное напряжение (ON)-красный, нет (OFF)-зеленый).

Индикатор «tx/rx dCOM» – индицирует обмен данными через последовательный отладочный интерфейс dCOM.

2.4.6 Настраиваемые параметры

Модуль центрального процессора имеет широкие возможности по настройке, можно изменять следующие параметры: количество крейтов в контроллере, IP-адреса интерфейсов Ethernet, скорость обмена данными и режимы работы COM-портов и др.

Модуль центрального процессора обладает развитыми средствами для снижения собственного потребления и потребления контроллера в целом:

- экономия энергии за счет отключения питания незадействованной периферии: включение/отключение интерфейсного модуля, включение/отключение последовательных портов, включение/отключение Ethernet интерфейсов, включение/отключение интерфейсов Bus1, Bus2, включение/отключение дискретных входов и выходов, включение/отключение световой индикации;

- экономия энергии за счет управления частотой ядра процессора. Три режима работы: максимальная производительность (частота ядра 454 МГц), средняя производительность (частота ядра 286 МГц), минимальная производительность (частота ядра 64 МГц);

- несколько режимов сна с пробуждением: от RTC часов, от настроенного прерывания, от Fast Ethernet интерфейсов (magic packet wake up).

Кроме того, возможно включение и отключение питания модулей расширения из программы модуля.

2.4.7 Диагностика

Модуль диагностирует свои ресурсы и общие ресурсы контроллера. Диагностируются следующие неисправности самого модуля:

- превышение времени выполнения программы;
- ошибки последовательных интерфейсов основного и дополнительных крейтов;
- обрыв интерфейсов Fast Ethernet;
- нештатное завершение работы запущенных программных служб;
- ошибки последовательных интерфейсов «COM1 – 4»;
- отказ элементов модуля «быстрых» дискретных вводов/выводов.

Диагностируются неисправности общих ресурсов контроллера:

- снижение уровней напряжения питания ниже 10 В и превышения уровня питания свыше 32 В;
- отказы и ошибки модулей.

Результаты диагностики записываются на SD носитель, отображаются индикатором «Егг» на модуле.

2.4.8 Назначение контактов разъемов

Обозначение и назначение контактов разъема «COM1», «COM2» в режиме RS-232 приведено в таблице 2.12.

Таблица 2.12

| Контакт разъема | Обозначение сигнала | Назначение |
|-----------------|---------------------|-------------------------------|
| 4 | RXD | Принимаемые данные. Вход |
| 2 | TXD | Передаваемые данные. Выход |
| 6 | GND | Земля |

Обозначение и назначение контактов разъема «COM1», «COM2» в режиме RS-485 приведены в таблице 2.13.

Таблица 2.13

| Контакт разъема | Обозначение сигнала | Назначение |
|-----------------|---------------------|---------------------|
| 1 | B | Линия B. Вход/выход |
| 3 | A | Линия A. Вход/выход |
| 5 | GND | Земля |

Обозначение и назначение контактов разъема «COM3», «COM4» в режиме RS-232 приведены в 2.14.

Таблица 2.14

| Контакт разъема | Обозначение сигнала | Назначение |
|-----------------|---------------------|--------------------------------|
| 1 | DCD | Детектор несущей частоты. Вход |
| 2 | RXD | Принимаемые данные. Вход |
| 3 | TXD | Передаваемые данные. Выход |
| 4 | DTR | Готовность терминала. Выход |
| 5 | GND | Земля |
| 6 | DSR | Готовность модема. Вход |
| 7 | RTS | Запрос передачи. Выход |
| 8 | CTS | Сброс передачи. Вход |
| 9 | RI | Индикатор звонка. Вход |

Обозначение и назначение контактов разъема «COM3», «COM4» в режиме RS-485 приведены в таблице 2.15.

Таблица 2.15

| Контакт разъема | Обозначение сигнала | Назначение |
|-----------------|---------------------|---------------------|
| 1 | A | Линия A. Вход/выход |
| 2 | B | Линия B. Вход/выход |
| 5 | GND | Земля |

Назначение контактов разъемов Fast Ethernet приведены в таблице 2.16.

Таблица 2.16

| Контакт разъема | Обозначение сигнала | Назначение |
|-----------------|---------------------|----------------------------|
| 1 | TXD + | Передаваемые данные. Плюс |
| 2 | TXD - | Передаваемые данные. Минус |
| 3 | RXD + | Принимаемые данные. Плюс |
| 4-5 | Не используются | |
| 6 | RXD - | Принимаемые данные. Минус |
| 7-8 | Не используются | |

Назначение контактов разъемов портов каскадирования «BUS1», «BUS2» приведено в таблице 2.17.

Таблица 2.17

| Контакт разъема | Обозначение сигнала | Назначение |
|-----------------|---------------------|-----------------------------|
| 1 | TXD + | Передаваемые данные. Плюс |
| 2 | TXD - | Передаваемые данные. Минус |
| 3 | CLK_TX + | Передаваемая частота. Плюс |
| 4 | CLK_TX - | Передаваемая частота. Минус |
| 5 | RXD + | Принимаемые данные. Плюс |
| 6 | RXD - | Принимаемые данные. Минус |
| 7 | CLK_RX + | Принимаемая частота. Плюс |
| 8 | CLK_RX - | Принимаемая частота. Минус |

Назначение контактов разъема «I/O», предназначенного для подключения дискретных входов и выходов, и соответствие их цветовой раскладке в подключаемом 25-парном кабеле приведено в таблице 2.18.

Таблица 2.18

| Номер и тип канала | Сигнал | Номер контак-та | Номер пары кабеля RJ-21 | Цвет |
|--------------------|-----------|-----------------|-------------------------|------------|
| Вход 1 | Линия «А» | 26 | 1 | Белый |
| | Линия «В» | 1 | | Синий |
| Вход 2 | Линия «А» | 27 | 2 | Белый |
| | Линия «В» | 2 | | Оранжевый |
| Вход 3 | Линия «А» | 28 | 3 | Белый |
| | Линия «В» | 3 | | Зеленый |
| Вход 4 | Линия «А» | 29 | 4 | Белый |
| | Линия «В» | 4 | | Коричневый |
| Вход 5 | Линия «А» | 30 | 5 | Белый |
| | Линия «В» | 5 | | Серый |
| Вход 6 | Линия «А» | 31 | 6 | Красный |
| | Линия «В» | 6 | | Синий |
| Вход 7 | Линия «А» | 32 | 7 | Красный |
| | Линия «В» | 7 | | Оранжевый |
| Вход 8 | Линия «А» | 33 | 8 | Красный |
| | Линия «В» | 8 | | Зеленый |
| Вход 9 | Линия «А» | 34 | 9 | Красный |
| | Линия «В» | 9 | | Коричневый |
| Вход 10 | Линия «А» | 35 | 10 | Красный |

| Номер и тип канала | Сигнал | Номер контак-та | Номер пары кабеля RJ-21 | Цвет |
|--------------------|-----------|-----------------|-------------------------|------------|
| | Линия «В» | 10 | | Серый |
| Вход 11 | Линия «А» | 36 | 11 | Черный |
| | Линия «В» | 11 | | Синий |
| Вход 12 | Линия «А» | 37 | 12 | Черный |
| | Линия «В» | 12 | | Оранжевый |
| Вход 13 | Линия «А» | 38 | 13 | Черный |
| | Линия «В» | 13 | | Зеленый |
| Вход 14 | Линия «А» | 39 | 14 | Черный |
| | Линия «В» | 14 | | Коричневый |
| Вход 15 | Линия «А» | 40 | 15 | Черный |
| | Линия «В» | 15 | | Серый |
| Вход 16 | Линия «А» | 41 | 16 | Желтый |
| | Линия «В» | 16 | | Синий |
| Не используется | | 42 | 17 | Желтый |
| | | 17 | | Оранжевый |
| Выход 8 | Линия «А» | 43 | 18 | Желтый |
| | Линия «В» | 18 | | Зеленый |
| Выход 7 | Линия «А» | 44 | 19 | Желтый |
| | Линия «В» | 19 | | Коричневый |
| Выход 6 | Линия «А» | 45 | 20 | Желтый |
| | Линия «В» | 20 | | Серый |
| Выход 5 | Линия «А» | 46 | 21 | Фиолетовый |
| | Линия «В» | 21 | | Синий |
| Выход 4 | Линия «А» | 47 | 22 | Фиолетовый |
| | Линия «В» | 22 | | Оранжевый |
| Выход 3 | Линия «А» | 48 | 23 | Фиолетовый |
| | Линия «В» | 23 | | Зеленый |
| Выход 2 | Линия «А» | 49 | 24 | Фиолетовый |
| | Линия «В» | 24 | | Коричневый |
| Выход 1 | Линия «А» | 50 | 25 | Фиолетовый |
| | Линия «В» | 25 | | Серый |

2.4.9 Использование по назначению

2.4.9.1 Эксплуатационные ограничения

ЗАПРЕЩАЕТСЯ эксплуатация последовательных портов в цепях с максимальным напряжением свыше 30 В для интерфейсов RS-232 и 12 В для интерфейсов RS-485!

Превышение напряжения приведет к срабатываниям элементов защиты от превышения по напряжению и по току и может в критических случаях привести к выходу из строя канала связи. Такой модуль будет считаться вышедшим из строя по вине потребителя и гарантийные обязательства на этот случай не распространяются.

Если под воздействием интенсивных помех наблюдаются ошибки в передаваемых и принимаемых данных, необходимо принять меры по снижению наводок в кабелях внешней цепи.

Устойчивое функционирование канала связи по протоколу RS-232 на максимальной заявленной скорости достигается на длине кабеля не более 2,5 м, для RS-485 – не более 250 м.

Запрещается эксплуатация интерфейсов дискретных вводов/выводов в цепях с максимальным напряжением свыше 30 В и током, превышающим 100 мА (для дискретного выхода).

Превышение напряжения и тока приведет к срабатываниям элементов защиты от превышения по напряжению и по току и может в критических случаях привести к выходу из строя канала ввода-вывода. Такой модуль будет считаться вышедшим из строя по вине потребителя и гарантийные обязательства на этот случай не распространяются.

Если под воздействием интенсивных помех наблюдаются ложные срабатывания системы диагностики состояния каналов и контроля обрыва линии, необходимо принять меры по снижению наводок в кабелях внешней цепи.

2.4.9.2 Типовые схемы включения дискретных выходов и входов

На рисунке 2.8 приведена типовая схема включения одного канала в режиме дискретного входа с использованием проходных клеммных колодок, используемая при проектировании шкафа. В качестве входного воздействия используется датчик типа «сухой контакт» и источник ЭДС. Для дискретного входа допускается включение в противоположной полярности («+» к линии «В», «-» - к линии «А»).

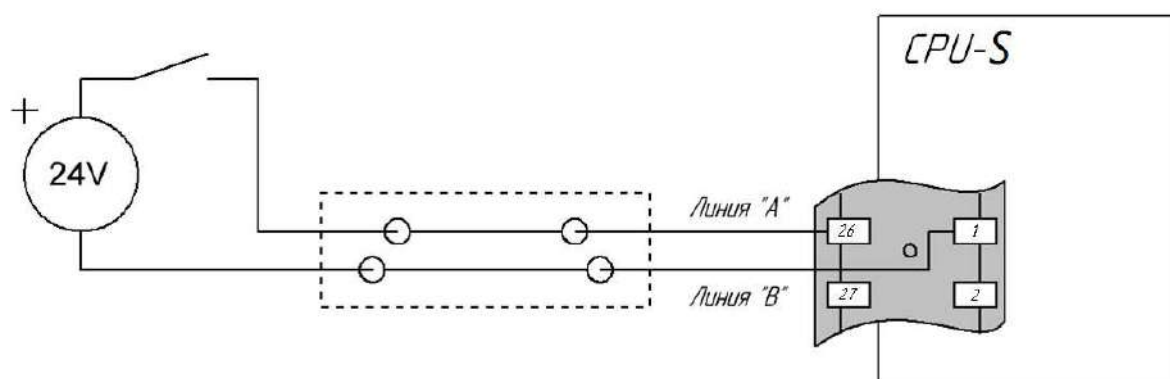


Рисунок 2.8

Модуль CPU имеет встроенные аппаратные средства для контроля обрыва в цепи входного сигнала. Для ее работы параллельно датчику необходимо подключить внешний резистор номиналом 20 кОм $\pm 5\%$.

На рисунке 2.9 приведена схема включения одного дискретного входа с контролем обрыва в цепи сигнала.

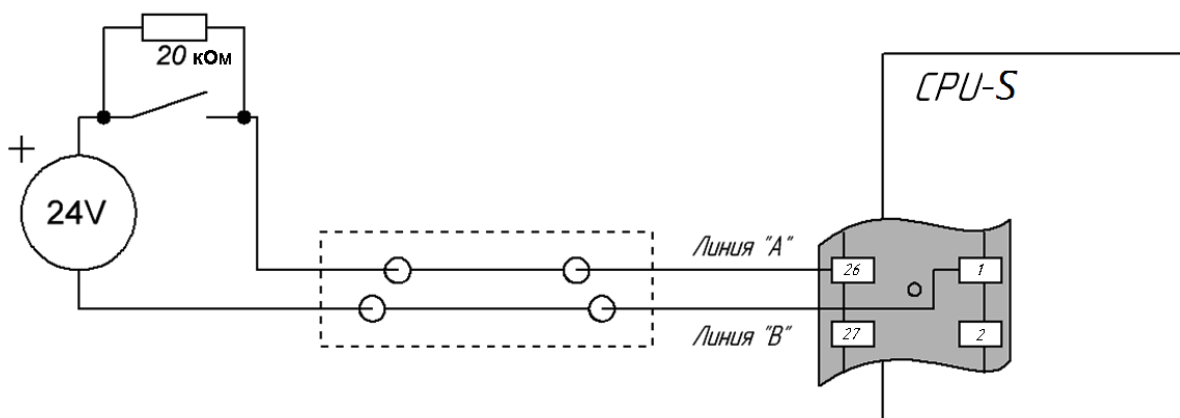


Рисунок 2.9

На рисунке 2.10 показано подключение нагрузки к дискретному выходу. К выходу возможно подключение как резистивной, так и индуктивной нагрузки. Кроме того, в последнем случае необходимо параллельно индуктивным нагрузкам установить обратно включенные защитные диоды. Диоды устанавливаются как можно ближе к выводам нагрузки и поглощают выбросы напряжения при отключении нагрузки.

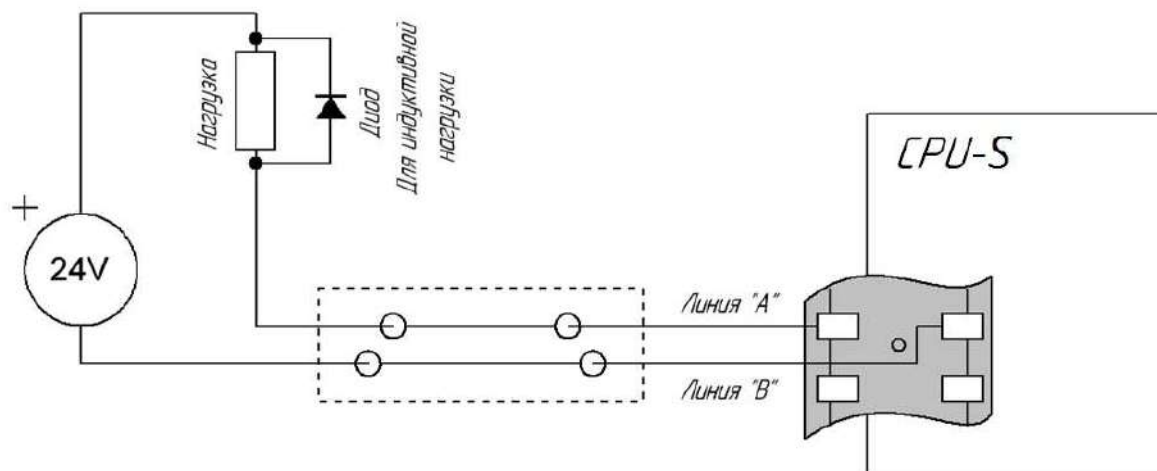


Рисунок 2.10

Каждый канал имеет встроенные аппаратные средства диагностики своего состояния, позволяющие контролировать исправность элементов на самом модуле, а также целостность цепи нагрузки.

2.5 Интерфейсный модуль ИМ (ИМ)

2.5.1 Назначение

Интерфейсный модуль предназначен для организации связи МЦП с модулями расширения в дополнительных крейтах.

Для обмена информацией с модулями расширения используется 12 независимых последовательных интерфейсов связи (по одному интерфейсу к каждому модулю расширения). В случае, когда интерфейсный модуль используется как самостоятельное устройство, служащее для организации расширения, для связи с ЦПУ используется последовательный интерфейс «BUS2».

Внешний вид модуля показан на рисунке 2.11.

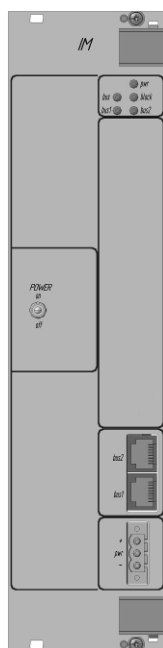


Рисунок 2.11

2.5.2 Состав модуля

Модуль ИМ занимает в крейте специализированное посадочное место и включает в себя следующие компоненты:

- схема супервизора питания, обеспечивающая защиту модулей в крейте от некорректного подключения полюсов напряжения питания и выхода амплитуды напряжения питания за рабочий диапазон;

- узел управления последовательными интерфейсами связи с платами расширения в крейте и с основным крейтом (модулем ЦП).

Для буферизации данных предназначенных для коммуникации с модулями расширения и с основным крейтом (крейт с установленным ЦПУ) на интерфейсном модуле установлена микротребляющая память SRAM объемом 128 КБ.

2.5.3 Интерфейсы каскадирования

Модуль имеет два интерфейса «BUS1», «BUS2» для подключения к основному крейту, которые поддерживают необходимую скорость передачи данных на расстоянии до 10 м. В качестве физического стандарта связи используется дифференциальный стандарт M-LVDS, который обеспечивает более высокую скорость передачи данных и

более низкое энергопотребление по сравнению с RS-485. Обмен по интерфейсу каскадирования осуществляется по внутреннему собственному протоколу контроллера.

При подключении к основному крейту следует использовать интерфейсный разъем «BUS2». Кабель расширения необходимо изготавливать из экранированной витой пары категории 5 или 5+.

2.5.4 Технические характеристики

Технические характеристики интерфейсного модуля ИМ приведены в таблице 2.19.
Таблица 2.19

| Наименование параметра | Значение |
|---|---|
| Коммуникационные интерфейсы | Интерфейс связи с основным крейтом (порт каскадирования) – 2. Один активный |
| Протокол обмена | Внутренний протокол контроллера |
| Максимальное расстояние для передачи данных (длина кабеля), м | 10 |
| Тип памяти для буферизации данных | SRAM |
| Объем памяти для буферизации данных, КБ | 128 |
| Индикация | Состояние каждого порта связи, состояние модуля |

2.5.5 Устройство и работа

Модуль центрального процессора инициирует процесс обмена информацией с модулями расширения в дополнительном крейте путем генерации пакета данных, содержащего заголовок, и данные, предназначенные модулям расширения. Интерфейсный модуль распознает этот пакет и буферизирует его в память SRAM. По окончании приема всего пакета ИМ начинает процесс передачи пакетов модулям расширения и по готовности модулей забирает данные от них, буферизирует в память, формируя пакет для МЦП. По окончании процесса подготовки пакета для МЦП формируется прерывание и МЦП инициирует забор собранных данных от модулей расширения.

Циклы обмена между интерфейсным модулем и модулями расширения в дополнительном крейте аналогичны описанным для основного крейта.

2.5.6 Индикация модуля

На лицевой панели модуля ИМ расположены системные индикаторы «PWR», «Block», «Bus», «Bus1», «Bus2».

Индикатор «PWR» – цвет свечения зеленый, указывает на наличие питания крейта.

Индикатором «Block» индицируются результаты перехода контроллера в режим блокировки. В этом режиме все входы/выходы контроллера переводятся в заданное состояние. Цвет свечения красный – режим блокировки «BLOCK», не горит - режим «WORK».

Индикаторы «Bus», «Bus1», «Bus2» индицируют наличие обмена данными модуля по последовательным интерфейсам («Bus» – обмен с модулями расширения в крейте, «Bus1» – резервный канала связи с МЦП, «Bus2» – основной канал связи с МЦП). Красный цвет индикатора - передача данных, зеленый – прием.

2.5.7 Назначение контактов разъемов

Назначение контактов разъемов «BUS1», «BUS2» приведено в таблице 2.20.

Таблица 2.20

| Контакт разъема | Обозначение сигнала | Назначение |
|-----------------|---------------------|-----------------------------|
| 1 | TXD + | Передаваемые данные. Плюс |
| 2 | TXD - | Передаваемые данные. Минус |
| 3 | CLK_TX + | Передаваемая частота. Плюс |
| 4 | CLK_TX - | Передаваемая частота. Минус |
| 5 | RXD + | Принимаемые данные. Плюс |
| 6 | RXD - | Принимаемые данные. Минус |
| 7 | CLK_RX + | Принимаемая частота. Плюс |
| 8 | CLK_RX - | Принимаемая частота. Минус |

2.5.8 Эксплуатационные ограничения

Длина соединительного кабеля между интерфейсным модулем и модулем центрального процессора должна быть не более 10 м.

Если под воздействием интенсивных помех наблюдается большое количество ошибок при обмене данными между крейтами, необходимо принять меры по снижению наводок в кабелях внешней цепи.

2.6 Модуль аналогового ввода - вывода АЮ-8

2.6.1 Назначение

Модуль АЮ-8 (МАВВ-8) предназначен для измерения и генерации токовых сигналов постоянного тока в диапазоне от 4 до 20 мА. По умолчанию все каналы настроены в состояние «ВЫКЛЮЧЕНО».

Основные особенности:

- восемь каналов с индивидуальной гальванической развязкой;
- каждый канал модуля включает в себя прецизионный токовый измеритель и прецизионный датчик тока;
- контроль обрыва линии для аналоговых входов и аналоговых выходов;
- режим автодиагностики для каждого канала;
- индикация состояния и результатов диагностики каждого канала;
- датчик температуры на плате модуля;
- ППЗУ на плате модуля для хранения конфигурации и калибровок.

Внешний вид модуля показан на рисунке 2.12.

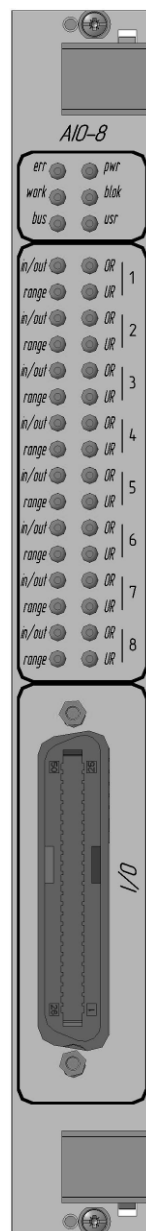


Рисунок 2.12

2.6.2 Исполнения модуля

Модуль имеет два исполнения:

КРАУ4.883.311 – базовое исполнение;

КРАУ4.883.311-01 – исполнение для применения в составе систем безопасности.

Исполнения отличаются цветом фона передней панели модуля.

2.6.3 Состав модуля

Модуль АИО-8 (МАВВ-8) содержит:

- управляющий 32-разрядный микропроцессор с внутренним ОЗУ и Flash-памятью для программ и данных;
- программируемую логическую матрицу для преобразования данных;
- общий источник питания;
- восемь гальванически изолированных каналов ввода-вывода аналоговых сигналов.

Каждый измерительный канал содержит:

- индивидуальный гальванически изолированный источник питания;
- индивидуальный АЦП, с входным фильтром для защиты от электромагнитных помех и прецизионным источником опорного напряжения;
- индивидуальный ЦАП, с прецизионным источником опорного напряжения;

– индивидуальные схемы защиты аналогового входа и выхода от некорректной полярности сигнала в линии;

– встроенное устройство защиты от импульсных перенапряжений.

Модуль занимает в крейте одно посадочное место. На лицевой панели модуля располагается разъем для подключения аналоговых входов и выходов и светодиодные индикаторы состояния модуля и каждого канала.

2.6.4 Технические характеристики

Технические характеристики модуля приведены в таблице 2.21.

Таблица 2.21

| Наименование параметра | Значение |
|--|---|
| Количество каналов | Восемь каналов, состоящих из токового входа и токового выхода |
| Гальваническая развязка | Между каналами – 1,5 кВ; между каналами и схемой модуля – 1,5 кВ; между каналами и заземлением – 1,5 кВ |
| Индикация | Состояние каждого входа/выхода, состояние модуля |
| Режим автодиагностики | Да |
| Напряжение питания, В | От 10 до 30 |
| Габаритные размеры, мм, не более | 265x190x30 |
| Масса, г, не более | 350 |
| <u>Токовый выход</u> | |
| Тип выхода | Токовый. С рабочим диапазоном от 4 до 20 мА. С функцией распознавания обрыва линии |
| Разрядность ЦАП, бит | 16 |
| Предел допускаемой основной приведенной погрешности, % от диапазона измерений | $\pm 0,1$ |
| Пределы допускаемой дополнительной приведенной погрешности, % от диапазона измерений | $\pm 0,00125 \text{ \%} / ^\circ\text{C}$ |
| Состояние выходов при отказе МЦП | Конфигурируется по каждому выходу отдельно: предустановленное или последнее значение |
| Напряжение питания выхода (в режиме обрыва линии), В | 13 или 25 (переключается программно) |
| Защита от превышения по току | Да |
| Защита от попадания стороннего напряжения | Да |
| <u>Токовый вход</u> | |
| Тип входов | Токовый. С рабочим диапазоном от 4 до 20 мА. С функцией распознавания обрыва линии |
| Разрядность АЦП, бит | 16 |

| Наименование параметра | Значение |
|--|--|
| Время измерения | До 2 мс (при выключенном режекторном фильтре 50 или 60 Гц); до 102 мс при 60 Гц (уточняется по результатам предварительных испытаний); до 121 мс при 50 Гц (уточняется по результатам предварительных испытаний) |
| Усреднение | Настраиваемое количество выборок: 2; 4; 8; 16; 32; 64; 128 |
| Допустимое напряжение на входе, В | 5 |
| Входное сопротивление, Ом | 200 |
| Фильтрация | Выбирается 50 или 60 Гц. Подавление не менее 80 дБ |
| Предел допускаемой основной приведенной погрешности, % от диапазона измерений | $\pm 0,1$ % от полной шкалы при 25 °С |
| Пределы допускаемой дополнительной приведенной погрешности, % от диапазона измерений | $\pm 0,00125$ %/°С |
| <u>Параметры встроенного устройства защиты от импульсных перенапряжений</u> | |
| Допустимый тип тока в цепи канала | DC |
| Максимальный разрядный ток I_{\max} (8/20 μ s), кА | 5 (5 операций) |
| Ток срабатывания предохранителя, А | 0,22 |
| Максимальный рабочий ток, А | 0,18 |
| Номинальный рабочий ток I_L , А | 0,18 |
| Уровень напряжения защиты (цепь – заземление) $U_{P(W-PE)}$, В | 47 |
| Уровень напряжения защиты (цепь – цепь) $U_{P(W-W)}$, В | 47 |
| Номинальное рабочее напряжение, U_N | - |
| Номинальное рабочее напряжение для постоянного тока $U_{N(DC)}$, В | 38 |
| Максимальное рабочее напряжение U_C , В | 47 |
| Вносимое сопротивление, Ом | 16 |
| <u>Параметры схемы защиты аналогового входа и выхода</u> | |
| Максимальное напряжение на входе, В | +5 |
| Защита от превышения по току | Да |
| Защита от попадания стороннего напряжения | Да |
| Защита от некорректной полярности сигнала в линии | Да |

2.6.5 Устройство и работа

2.6.5.1 Устройство модуля

В структуре модуля АЮ-8 можно выделить два основных типа функциональных узлов. Первый тип – это «общая» часть. Она содержит микроконтроллер со вспомогательными электронными компонентами для выполнения программы модуля, преобработки данных от каналов ввода-вывода, связи с модулем центрального процессора и т.п., источники питания, формирующие необходимые напряжения для функционирования модуля. Второй тип функциональных узлов – каналы ввода-вывода. В последние входят электронные компоненты для подключения внешних сигналов и их преобразования в вид, необходимый для обработки «общей» частью, электронные компоненты, обеспечивающие гальваническую изоляцию, и компоненты, формирующие питание «изолированной» части. Модуль содержит восемь каналов аналогового ввода-вывода, все они реализованы идентично.

Общая часть реализована на базе 32-разрядного микропроцессора с внутренним ОЗУ и Flash и программируемой логической матрицы CPLD для преобразования данных. Общая часть также содержит собственный источник питания +3.3 В, схему индикации с источником питания +3.3 В, и схему управления питанием каналов с общим источником питания каналов +5 В.

Каждый канал представляет собой законченную схему измерителя и датчика тока с гальванической изоляцией по цифровым интерфейсам и по питанию. Питание канала осуществляется от гальванически изолированного источника питания постоянным напряжением + 5 В.

Измеритель тока основан на прецизионном АЦП и источнике опорного напряжения. АЦП измеряет падение напряжения на прецизионном, высокостабильном шунте номиналом 200 Ом. В состав измерителя также входит входной RC фильтр и схема защиты от некорректной полярности сигнала в линии и превышения по току и напряжению. В АЦП интегрирован режекторный фильтр, способный работать в трёх режимах «ВЫКЛ», 50 и 60 Гц) и обеспечивающий до 80 дБ ослабления на указанных частотах.

Датчик тока включает в себя прецизионный ЦАП, источник опорного напряжения, термокомпенсированное токовое зеркало и схему контроля выходного тока. Также в состав датчика тока входит импульсный повышающий источник питания, способный осуществлять питание аналогового выхода напряжением 13 или 25 В (переключается программно), что позволяет подключать устройства и исполнительные механизмы на расстоянии до 2 км, входной RLC фильтр и схема защиты от некорректной полярности сигнала в линии и превышения по току и напряжению.

2.6.5.2 Работа модуля

После подачи питания модуль АЮ-8 находится в состоянии PowerDown.

Включение модуля происходит по команде от модуля центрального процессора, а именно: установкой сигнала «PwrOff» в состояние логической «1». По умолчанию после включения модуля все каналы находятся в состоянии «ВЫКЛ», источники питания каналов выключены, вспомогательные схемы отключены или находятся в энергосберегающем режиме, микроконтроллер находится в состоянии готовности к обмену с модулем центрального процессора.

Включение канала модуля происходит по команде от модуля центрального процессора. Процесс включения канала включает в себя запуск изолированного источника питания соответствующего канала, инициализацию ЦАП и АЦП.

Задание выходного тока канала происходит по команде от модуля центрального процессора. Значение тока может быть задано в диапазоне от 4 до 20 мА, с дискретностью 1 мкА. Максимальное время от момента поступления команды до установки требуемого значения тока на выходе не превышает 2 мс. Модуль самостоятельно диагностирует выход на предмет обрыва линии и в случае

распознавания обрыва линии модуль информирует об этом аварийном событии модуль центрального процессора и отображает сигнал аварийной индикации соответствующего канала на передней панели модуля (если индикация модуля включена). Попадание на линию стороннего напряжения свыше 30 В любой полярности приводит к срабатыванию схемы защиты.

Измерение значения тока на входе канала происходит в автоматическом режиме и считывается с периодом 2 мс модулем центрального процессора. Поскольку измерительным элементом токового входа является прецизионный шунт номиналом 200 Ом, следовательно, на вход может быть подано напряжение не более 5 В. Напряжение на входе, более 5 В, либо имеющее обратную полярность приводит к срабатыванию схемы защиты. Время измерения составляет не более 2 мс (при выключенном режекторном фильтре). При включенной фильтрации это время может быть более 120 мс. С настраиваемой периодичностью модуль самостоятельно может контролировать вход канала на предмет обрыва линии. Обрывом линии считается ток в линии менее 4 мА. При возникновении обрыва линии модуль информирует об этом аварийном событии модуль центрального процессора и отображает сигнал аварийной индикации соответствующего канала на передней панели модуля (если индикация модуля включена).

Модуль предоставляет измеренное и принимает устанавливаемое значение сигнала в физических единицах измерения канала (мА). Средствами программного обеспечения МЦП контроллера ПЛК3000 производится преобразование значения в физических единицах к инженерному диапазону измерения подключенного датчика для использования в АСУТП.

Автодиагностика канала проводится по команде от модуля центрального процессора. При этом вход канала и выход отключаются от линии (от разъема) с помощью реле, входящих в состав схемы каждого канала, и переключаются друг на друга. Программа автоматически задает значения тока выхода от 4 до 20 мА, с дискретностью 2 мА и проводит измерение тока входа на каждом этапе. По завершении процедуры автодиагностики программа возвращает реле в нормальное состояние и выдает результат диагностики в виде таблицы расхождений заданных и измеренных значений на каждом этапе.

2.6.5.3 Назначение контактов разъема для подключения нагрузки

Линии для подключения внешних электрических цепей к каналам ввода-вывода выходят на разъем тип RJ-21, расположенный на лицевой части модуля.

Для подключения можно использовать уже готовые шнуры с необходимым разъемом и подключенным 25-парным кабелем. Кабель имеет стандартную цветовую раскладку (соответствие номеров контактов на разъеме цветам проводников). Назначение контактов разъема и их соответствие парам в 25-парном кабеле приведено в таблице 2.22.

Таблица 2.22

| Номер и тип канала | Сигнал | Номер контакта | Номер пары кабеля RJ-21 | Цвет | |
|--------------------|-----------|----------------|-------------------------|------|-----------|
| 1 | Вход «-» | Линия «В» | 1 | 1 | Синий |
| | Вход «+» | Линия «А» | 26 | | Белый |
| | Выход «-» | Линия «В» | 2 | 2 | Оранжевый |
| | Выход «+» | Линия «А» | 27 | | Белый |

| Номер и тип канала | | Сигнал | Номер контак-та | Номер пары ка-беля RJ-21 | Цвет |
|--------------------|-----------|-----------|-----------------|--------------------------|------------|
| 2 | Вход «-» | Линия «В» | 3 | 3 | Зеленый |
| | Вход «+» | Линия «А» | 28 | | Белый |
| | Выход «-» | Линия «В» | 4 | 4 | Коричневый |
| | Выход «+» | Линия «А» | 29 | | Белый |
| 3 | Вход «-» | Линия «В» | 5 | 5 | Серый |
| | Вход «+» | Линия «А» | 30 | | Белый |
| | Выход «-» | Линия «В» | 6 | 6 | Синий |
| | Выход «+» | Линия «А» | 31 | | Красный |
| 4 | Вход «-» | Линия «В» | 7 | 7 | Оранжевый |
| | Вход «+» | Линия «А» | 32 | | Красный |
| | Выход «-» | Линия «В» | 8 | 8 | Зеленый |
| | Выход «+» | Линия «А» | 33 | | Красный |
| 5 | Вход «-» | Линия «В» | 9 | 9 | Коричневый |
| | Вход «+» | Линия «А» | 34 | | Красный |
| | Выход «-» | Линия «В» | 10 | 10 | Серый |
| | Выход «+» | Линия «А» | 35 | | Красный |
| 6 | Вход «-» | Линия «В» | 11 | 11 | Синий |
| | Вход «+» | Линия «А» | 36 | | Черный |
| | Выход «-» | Линия «В» | 12 | 12 | Оранжевый |
| | Выход «+» | Линия «А» | 37 | | Черный |
| 7 | Вход «-» | Линия «В» | 13 | 13 | Зеленый |
| | Вход «+» | Линия «А» | 38 | | Черный |
| | Выход «-» | Линия «В» | 14 | 14 | Коричневый |
| | Выход «+» | Линия «А» | 39 | | Черный |
| 8 | Вход «-» | Линия «В» | 15 | 15 | Серый |
| | Вход «+» | Линия «А» | 40 | | Черный |
| | Выход «-» | Линия «В» | 16 | 16 | Синий |
| | Выход «+» | Линия «А» | 41 | | Желтый |

2.6.5.4 Индикация модуля

В таблице 2.23 приведено поведение светодиодных индикаторов, отражающих состояние модуля.

Таблица 2.23

| Светодиод | Назначение |
|------------------------------|--|
| Светодиод "PWR". Зеленый | Питание: не горит – питание отключено; горит - питание ВКЛЮЧЕНО |
| Светодиод "ERR". Двухцветный | Ошибка: не горит – нет ошибки; красный – ошибка; зеленый – реакция на событие |
| Светодиод "WRK". Двухцветный | Режим работы: не горит – модуль не загружен; зеленый – работа; красный – низкое энергопотребление |
| Светодиод "BLK". Красный | Блокировка: не горит – режим блокировки не активен; горит – режим блокировки активен |
| Светодиод "BUS". Двухцветный | Связь с крейтом: не горит – связь отсутствует; красный – передача; зеленый – прием |
| Светодиод "USR". Двухцветный | Настраиваемый пользовательский диод |

В таблице 2.24 приведено поведение индикаторов, отражающих состояние каналов ввода-вывода.

Таблица 2.24

| Светодиод | Назначение |
|---------------------|---|
| In/Out. Двухцветный | Указывает на режим индикации: зелёный – индицируется состояние входа; красный – индицируется состояние выхода |
| Range. Зелёный | Диапазон: горит – индицируемый вход/выход находится в рабочем диапазоне токов; не горит – см. совместно с «UR» и «OR» |
| UR. Красный | UnderRange – обрыв линии: горит – авария обрыв линии; не горит -- норма |
| OR. Красный | Перегрузка по току: горит – авария; не горит – норма |

2.6.6 Использование по назначению

2.6.6.1 Эксплуатационные ограничения

ЗАПРЕЩАЕТСЯ эксплуатация модуля АЮ-8 в цепях с максимальным напряжением более 30 В!

ЗАПРЕЩАЕТСЯ подавать на аналоговый вход ток более 20 мА, прикладывать напряжение обратной полярности!

ЗАПРЕЩАЕТСЯ подавать на аналоговый выход стороннее напряжение!

Превышение напряжения и тока приведет к срабатываниям элементов защиты от превышения по напряжению и по току и может в критических случаях привести к выходу из строя канала ввода-вывода. Такой модуль будет считаться вышедшим из строя по вине потребителя и гарантийные обязательства на этот случай не распространяются.

Если под воздействием интенсивных помех наблюдаются ложные срабатывания системы диагностики состояния каналов и контроля обрыва линии, необходимо принять меры по снижению наводок в кабелях внешней цепи.

2.6.6.2 Типовые схемы включения

На рисунке 2.13 приведена типовая схема включения одного канала с использованием проходных клеммных колодок, используемая при проектировании шкафа. Это схема включения с отдельным использованием токового входа и токового выхода канала. В этом случае вход и выход работают независимо друг от друга и могут быть задействованы как оба так и отдельно вход или выход. Однако стоит помнить, что вход и выход одного канала связаны общим проводом «Линия «В»».

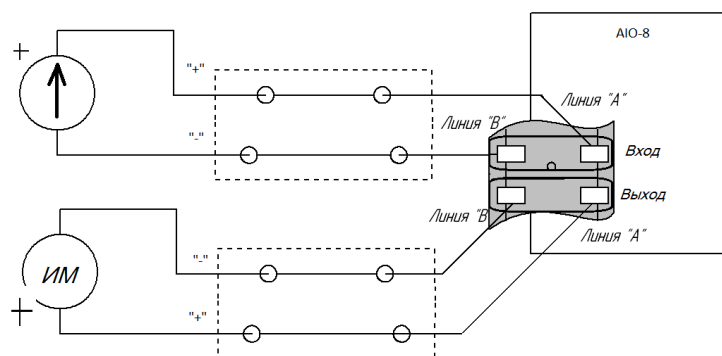


Рисунок 2.13

На рисунке 2.14 приведена схема включения одного канала с контролем тока. При такой схеме включения токовый вход и токовый выход работают вместе, организуя выходной токовый канал с контролем тока. Ток в исполнительном механизме (нагрузке) задается токовым выходом и контролируется токовым входом. Такая схема включения применяется для особо ответственных узлов проектируемой системы.

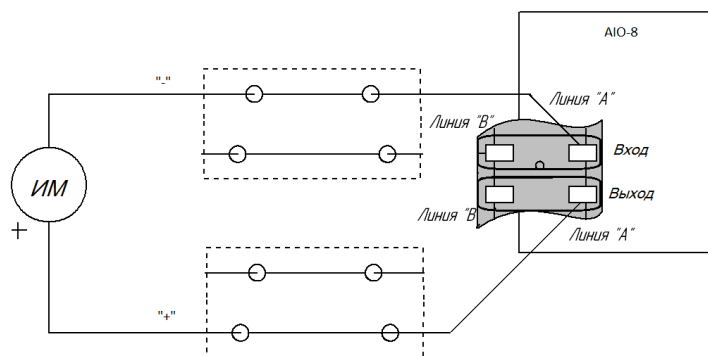


Рисунок 2.14

2.7 Модуль дискретного ввода - вывода DIO-16

2.7.1 Назначение

Модуль дискретного ввода-вывода предназначен для ввода дискретных сигналов постоянного тока и коммутации электрических цепей постоянного тока с номинальным напряжением 24 В.

Основные особенности:

- 16 каналов ввода-вывода, настраиваемых либо как дискретный вход (два режима работы), либо как дискретный выход («транзисторный ключ»);
- индивидуальная гальваническая изоляция каждого канала;
- возможность подключения электрических цепей любой полярности;
- контроль обрыва в цепи входного сигнала;
- контроль состояния ключа в цепи выходного сигнала;
- встроенное устройство защиты от импульсных перенапряжений.

2.7.2 Состав модуля

Модуль дискретного ввода-вывода содержит:

- управляющий 32-разрядный микроконтроллер с внутренней памятью программ и данных;
- источник питания;
- 16 изолированных перенастраиваемых каналов ввода-вывода.

Модуль может устанавливаться на произвольное универсальное место и занимать одно установочное место. На лицевой части модуля располагаются индикаторы, отображающие состояние модуля и каналов, а также разъем для подключения цепей дискретного ввода-вывода.

Изображение модуля приведено на рисунке 2.15.

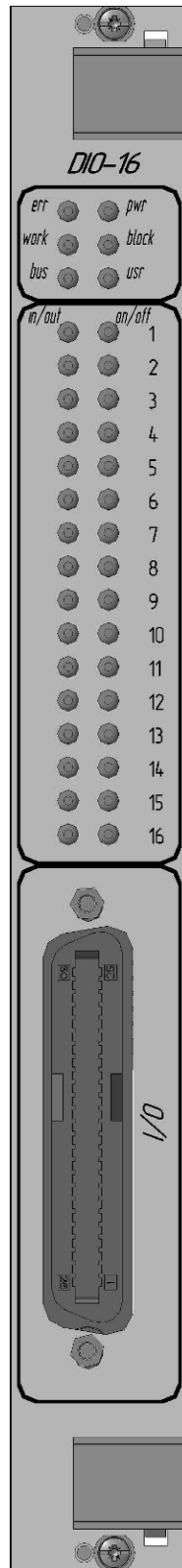


Рисунок 2.15

2.7.3 Технические характеристики

Технические характеристики приведены в таблице 2.25
Таблица 2.25

| Наименование параметра | Значение |
|--|---|
| Количество каналов (настраиваемых как вход или выходов) | 16 |
| Режимы работы канала ввода-вывода | Три режима работы: а) «потенциальный» вход; б) вход типа «сухой контакт» с питанием от модуля; в) выход «транзисторный ключ» |
| Гальваническая развязка | 1,5 кВ, каждый канал ввода-вывода отдельно |
| Индикация | Состояние каждого входа/выхода, состояние модуля |
| <u>«Потенциальный» вход</u> | |
| Максимальное входное напряжение, В | Постоянное 30 |
| Гарантированное напряжение логической «1» (состояние «ВКЛ»), В | Постоянное от 9 до 30 |
| Гарантированное напряжение логического «0» (состояние «ВЫКЛ»), В | Постоянное от 0 до 5 |
| Максимальный входной ток, мА | 2,7 |
| Фильтр на входе | От 0 до 50,8 мс (постоянное, программируется с временным шагом 0,2 мс) |
| <u>Вход «сухой контакт»</u> | |
| Ток питания «концевиков» (при коротком замыкании линий входа), мА | От 2 до 3 или от 10 до 12 |
| Входное сопротивление для гарантированного состояния «ОТКЛ» при 10 мА для входа «сухой контакт», кОм | ≥ 50 |
| Входное сопротивление для гарантированного состояния «ВКЛ» при 10 мА для входа «сухой контакт», кОм | От 0 до 4 |
| Входное сопротивление для гарантированного состояния «ОТКЛ» при 2 мА для входа «сухой контакт», кОм | ≥ 50 |
| Входное сопротивление для гарантированного состояния «ВКЛ» при 2 мА для входа «сухой контакт», кОм | От 0 до 2 |
| Фильтр на входе | От 0 до 50,8 мс (постоянное, программируется с временным шагом 0,2 мс) |
| <u>Счетчики</u> | |
| Количество счетчиков | 2 |
| Входная частота в режиме счетчика («потенциальный» вход) | От 0 до 12,5 кГц, минимальная длительность импульса 40 мкс |

| Наименование параметра | Значение |
|---|---|
| Фильтр на счетном входе | От 0 до 12,8 мс (программируется с шагом 0,04 мс для входов сконфигурированных как счетчик) |
| Тип выхода | Постоянное напряжение Выход: транзисторный ключ |
| <u>Выход «Транзисторный ключ»</u> | |
| Выходное напряжение, В | Постоянное от 5 до 30 (подается извне) |
| Выходной ток, мА | Нагрузка по току не более 500 (резистивная нагрузка) |
| Максимальная частота выхода, Гц | 50 |
| Состояние выходов при отказе МЦП | Конфигурируется по каждому выходу: «ВКЛ», «ВЫКЛ» или «последнее значение» |
| <u>Параметры встроенного устройства защиты от импульсных перенапряжений</u> | |
| Допустимый тип тока в цепи канала | AC/DC |
| Максимальный разрядный ток I_{max} (8/20 μ s), кА | 5 (5 операций) |
| Ток срабатывания предохранителя, А | 0,05 |
| Максимальный рабочий ток, А | 0,045 |
| Номинальный рабочий ток I_L , А | 0,045 |
| Уровень напряжения защиты (цепь – заземление) $U_{P(W-PE)}$, В | 36,8 |
| Уровень напряжения защиты (цепь – цепь), $U_{P(W-W)}$, В | 36,8 |
| Номинальное рабочее напряжение, U_N | 30 |
| Номинальное рабочее напряжение для постоянного тока $U_{N(DC)}$, В | 30 |
| Максимальное рабочее напряжение, U_C , В | 33,3 |
| Вносимое сопротивление, Ом | 16,3 |

2.7.4 Устройство и работа

2.7.4.1 Устройство и работа модуля

В структуре модуля DIO-16 можно выделить два основных типа функциональных узлов. Первый тип – это «общая» часть. Она содержит микроконтроллер со вспомогательными электронными компонентами для выполнения программы модуля, преобразования данных от каналов ввода-вывода, связи с модулем центрального процессора и т.п., источники питания, формирующие необходимые напряжения для функционирования модуля. Второй тип функциональных узлов – каналы ввода-вывода. В последние входят электронные компоненты для подключения внешних сигналов и их преобразования в вид, необходимый для обработки «общей» части, электронные компоненты, обеспечивающие гальваническую изоляцию, и компоненты, формирующие питание «изолированной» части. Модуль содержит 16 каналов ввода-вывода, все они реализованы идентично.

Каждый канал ввода-вывода может работать в трех режимах: как дискретный вход, как дискретный вход типа «сухой контакт» с запиткой от модуля для подключения датчиков типа «концевой выключатель» и дискретный выход типа «транзисторный ключ» на базе N-канальных полевых транзисторов.

В режиме работы дискретного входа («потенциальный» вход) канал ввода-вывода используется для ввода электрических сигналов постоянного тока с поддержкой функции контроля обрыва линии.

Контроль обрыва цепей, содержащих дискретные выходы (как правило, типа «сухой контакт») и дополнительный источник питания, основывается на применении резистора, включенного параллельно дискретному выходу (рисунок 2.13). Для работы с такой цепью канал дискретного ввода имеет электрические цепи для распознавания трех состояний входного сигнала:

- отсутствие какого-либо входного сигнала (обрыв линии);
- логический «0» (дискретный выход разомкнут, ток входного сигнала ограничивается сопротивлением включенного параллельно контактам резистора);
- логическая «1» (дискретный выход замкнут, ток входного сигнала не ограничен).

Вольтамперная характеристика (ВАХ) канала ввода-вывода в режиме работы дискретного входа для ввода сигналов постоянного тока изображена на рисунке 2.16. На ВАХ можно выделить пять участков: «а», «b», «с», «d», «е».

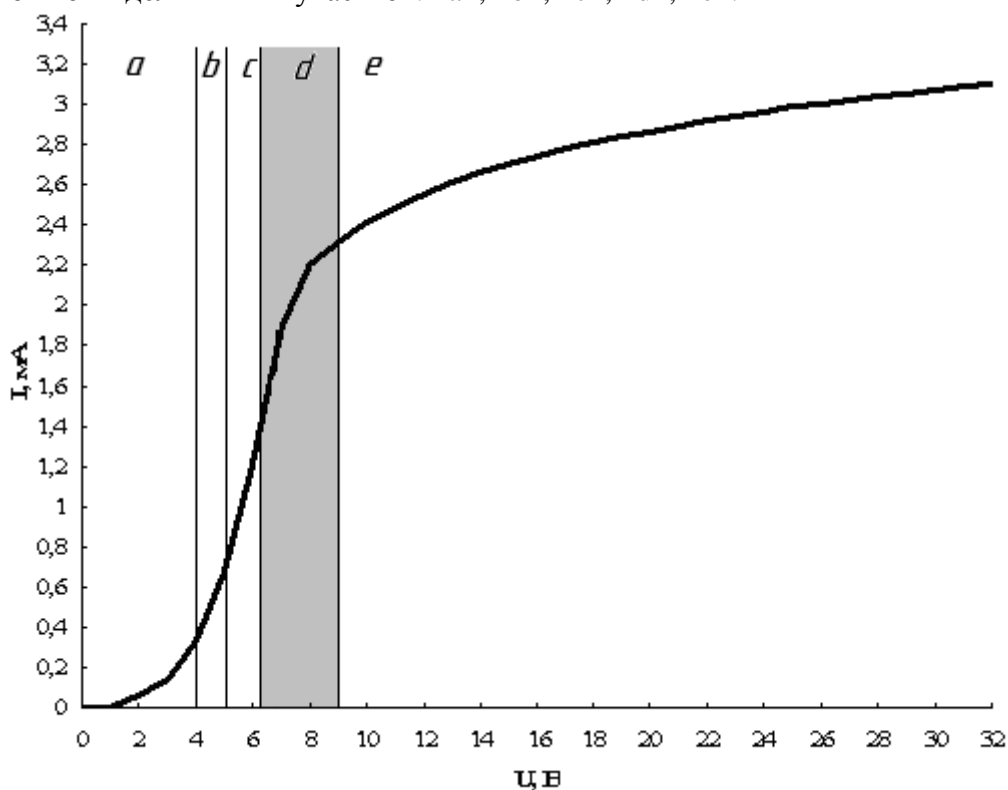


Рисунок 2.16

В случае работы без контроля обрыва линии устойчивое значение логического нуля определяется при значениях входного напряжения от 0 до 6,2 В (участки ВАХ «а», «b», «с»), устойчивое значение логической единицы – при значениях входного напряжения от 9 В до максимума (участок «е»). Участок ВАХ «d» - неопределенное состояние, в данном интервале определение состояния входа (логический «0» или «1» не гарантируется).

При использовании функции контроля обрыва линии каждому из участков ВАХ соответствует определенное логическое состояние входа:

- участок «а» - напряжение от 0 до 4 В (ток до 0,4 мА). В этом диапазоне гарантированно обнаруживается обрыв линии. Уровень наводимых на оборванную линию помех не должен превышать указанных выше значений;

- участок «b» - напряжение от 4 до 5 В (ток от 0,4 до 0,6 мА). Неопределенное состояние входа. В этом диапазоне не гарантируется обнаружение обрыва линии и возможно считывание логического «0». При включенной функции контроля обрыва линии необходимо исключить появление входных сигналов такого уровня;

- участок «с» - напряжение от 5 до 6,2 В (ток от 0,6 до 1 мА). В этом диапазоне гарантированно обнаруживается состояние логического «0». При включенной функции контроля обрыва текущий по цепи ток должен лежать в данном диапазоне;

- участок «d» - напряжение от 6,2 до 9 В (ток от 1 до 2,3 мА).

Это участок неопределенного логического состояния (определение истинного логического уровня не гарантируется). Действительный порог переключения находится при значениях близких к 7 В. Для исключения ложных срабатываний в логическую «1» необходимо исключить наличие напряжений на входе выше 6,5 В;

- участок «е» - напряжение от 9 до 30 В (ток от 2,3 до 3,1 мА). Значение входного тока мало зависит от напряжения, что позволяет избежать роста рассеиваемой мощности. В этом состоянии гарантированно обнаруживается состояние логической «1».

Каждый дискретный вход имеет индивидуальный импульсный фильтр (фильтр антидребезга), который позволяет пропускать дискретные сигналы, имеющие длительность больше заданного значения. Предельная длительность и шаг регулировки фильтра указаны в таблице (при нулевом значении фильтр антидребезга отключен).

В режиме работы «дискретный выход» канал используется для коммутации электрических цепей постоянного тока с номинальным напряжением 24 В. Дискретный выход может использоваться для управления нагрузками с активным и реактивным характером сопротивления.

«Дискретный выход» реализован на базе N-канальных полевых транзисторов. Для данного режима работы используется встроенная цепь, обеспечивающая диагностику состояния выходного канала. Неисправность обнаруживается в двух ситуациях. При открывании ключа схема диагностики уровней выходных сигналов обнаруживает отсутствие напряжения на нагрузке. При закрывании ключа обнаруживается наличие напряжения на нагрузке. Кроме того, контролируется наличие внутреннего изолированного напряжения питания самого канала. Для достоверного срабатывания схемы диагностики наличия или отсутствия внешнего напряжения необходимо, чтобы его значение было не ниже 12 В.

В режиме работы дискретный вход типа «сухой контакт» с запиткой от модуля канал работает аналогично режиму дискретный вход. Питающее напряжение (нестабилизированное) подается на линию (пару) непосредственно с модуля, при этом один из проводов условно становится «земляным», второй имеет положительный потенциал относительно него. Напряжение на разомкнутой линии должно быть не менее 12 В.

Для канала можно выбрать направление протекания тока (в направлении линии «А» в линию «И» или наоборот). Также в этом режиме для каждого канала возможно использование индивидуального фильтра антидребезга.

Модуль дискретного ввода-вывода содержит два 32-разрядных счетчика импульсов. Каждый из счетчиков может быть настроен на любой из каналов ввода-вывода, настроенного как вход. У канала ввода-вывода, служащего источником сигнала для счетчиков, меняются параметры фильтра антидребезга. Они приведены в таблице 2.16 в части, описывающей параметры счетчиков.

2.7.4.2 Назначение контактов разъема для подключения нагрузки

Линии для подключения внешних электрических цепей к каналам ввода-вывода выходят на разъем тип RJ-21 (Telco, Amphenol), расположенный на лицевой части модуля. К каналу ввода-вывода можно подключать цепи в любой полярности, для определенности (например, для режима входа типа «сухой» контакт) первый провод линии можно назвать «А», второй «В».

Для подключения можно использовать уже готовые шнуры с необходимым разъемом и подключенным 25-парным кабелем. Кабель имеет стандартную цветовую раскладку (соответствие номеров контактов на разъеме цветам проводников). Назначение контактов разъема и их соответствие парам в 25-парном кабеле приведено в таблице Таблица 2.26.

Таблица 2.26

| Тип и номер канала | Сигнал | Номер контакта | Номер пары кабеля RJ-21 | Цвет |
|--------------------|-----------|----------------|-------------------------|------------|
| Вход/Выход 1 | Линия «А» | 26 | 1 | Белый |
| | Линия «В» | 1 | | Синий |
| Вход/Выход 2 | Линия «А» | 27 | 2 | Белый |
| | Линия «В» | 2 | | Оранжевый |
| Вход/Выход 3 | Линия «А» | 28 | 3 | Белый |
| | Линия «В» | 3 | | Зеленый |
| Вход/Выход 4 | Линия «А» | 29 | 4 | Белый |
| | Линия «В» | 4 | | Коричневый |
| Вход/Выход 5 | Линия «А» | 30 | 5 | Белый |
| | Линия «В» | 5 | | Серый |
| Вход/Выход 6 | Линия «А» | 31 | 6 | Красный |
| | Линия «В» | 6 | | Синий |
| Вход/Выход 7 | Линия «А» | 32 | 7 | Красный |
| | Линия «В» | 7 | | Оранжевый |
| Вход/Выход 8 | Линия «А» | 33 | 8 | Красный |
| | Линия «В» | 8 | | Зеленый |
| Вход/Выход 9 | Линия «А» | 34 | 9 | Красный |
| | Линия «В» | 9 | | Коричневый |
| Вход/Выход 10 | Линия «А» | 35 | 10 | Красный |
| | Линия «В» | 10 | | Серый |
| Вход/Выход 11 | Линия «А» | 36 | 11 | Черный |
| | Линия «В» | 11 | | Синий |
| Вход/Выход 12 | Линия «А» | 37 | 12 | Черный |
| | Линия «В» | 12 | | Оранжевый |
| Вход/Выход 13 | Линия «А» | 38 | 13 | Черный |

| Тип и номер канала | Сигнал | Номер контакта | Номер пары кабеля RJ-21 | Цвет |
|--------------------|-----------|----------------|-------------------------|------------|
| | Линия «В» | 13 | | Зеленый |
| Вход/Выход 14 | Линия «А» | 39 | 14 | Черный |
| | Линия «В» | 14 | | Коричневый |
| Вход/Выход 15 | Линия «А» | 40 | 15 | Черный |
| | Линия «В» | 15 | | Серый |
| Вход/Выход 16 | Линия «А» | 41 | 16 | Желтый |
| | Линия «В» | 16 | | Синий |

2.7.4.3 Индикация модуля

В таблице 2.27 приведено поведение светодиодных индикаторов, отражающих состояние модуля.

Таблица 2.27

| Светодиод | Назначение |
|------------------------------|--|
| Светодиод “PWR”. Зеленый | Питание: не горит – питание отключено; горит - питание ВКЛЮЧЕНО |
| Светодиод “ERR”. Двухцветный | Ошибка: не горит – нет ошибки; красный – ошибка; зеленый – реакция на событие |
| Светодиод “WRK”. Двухцветный | Режим работы: не горит – модуль не загружен; зеленый – работа; красный – низкое энергопотребление |
| Светодиод “BLK”. Красный | Блокировка: не горит – режим блокировки не активен; горит – режим блокировки активен |
| Светодиод “BUS”. Двухцветный | Связь с крейтом: не горит – связь отсутствует; красный – передача; зеленый – прием |
| Светодиод “USR”. Двухцветный | Настраиваемый пользовательский диод |

В таблице 2.28 приведено поведение индикаторов, отражающих состояние каналов ввода-вывода.

Таблица 2.28

| Светодиод | Назначение |
|---|--|
| Светодиоды “IN/OUT1” - “IN/OUT16”. Двухцветные | Режим работы канала: Не горит – канал не активирован; красный – выход; зеленый – вход |
| Светодиоды “ON/OFF1” - “IN/OFF16”. Двухцветные | Состояние канала: Не горит – канал не активирован; красный – наличие входного напряжения; замкнутый “концевик”, открытый ключ; зеленый – отсутствие входного напряжения, разомкнутый “концевик” (свободный вход), закрытый ключ |

2.7.5 Использование по назначению

2.7.5.1 Эксплуатационные ограничения

ЗАПРЕЩАЕТСЯ эксплуатация модуля дискретного ввода-вывода в цепях с максимальным напряжением свыше 30 В и протекающим током, превышающим 500 мА (для дискретного выхода)!

Превышение напряжения и тока приведет к срабатываниям элементов защиты от превышения по напряжению и по току и может в критических случаях привести к выходу из строя канала ввода-вывода. Такой модуль будет считаться вышедшим из строя по вине потребителя и гарантийные обязательства на этот случай не распространяются.

Если под воздействием интенсивных помех наблюдаются ложные срабатывания системы диагностики состояния каналов и контроля обрыва линии, необходимо принять меры по снижению наводок в кабелях внешней цепи.

2.7.5.2 Типовые схемы включения

На рисунке 2.17 приведена типовая схема включения одного канала в режиме дискретного входа с использованием проходных клеммных колодок, используемая при проектировании шкафа. В качестве входного воздействия используется датчик типа «сухой контакт» и источник ЭДС. Для дискретного входа допускается включение в противоположной полярности («+» к линии «В», «-» к линии «А»).

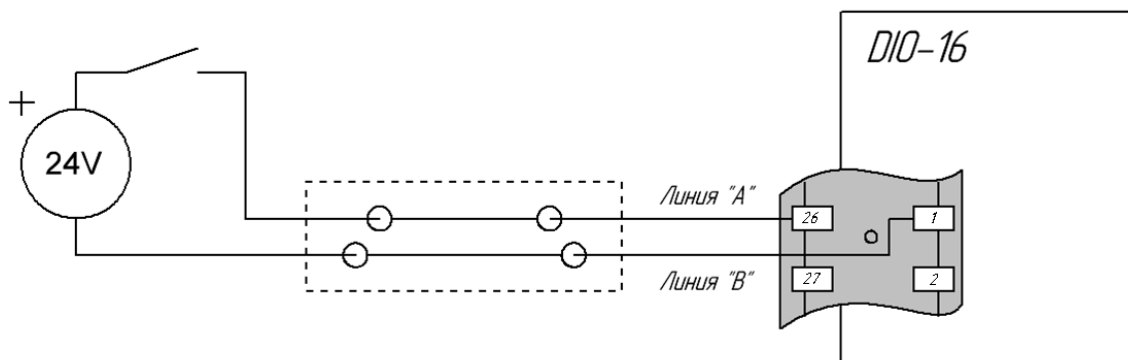


Рисунок 2.17

На рисунке 2.18 приведена схема включения одного канала с контролем обрыва в цепи сигнала.

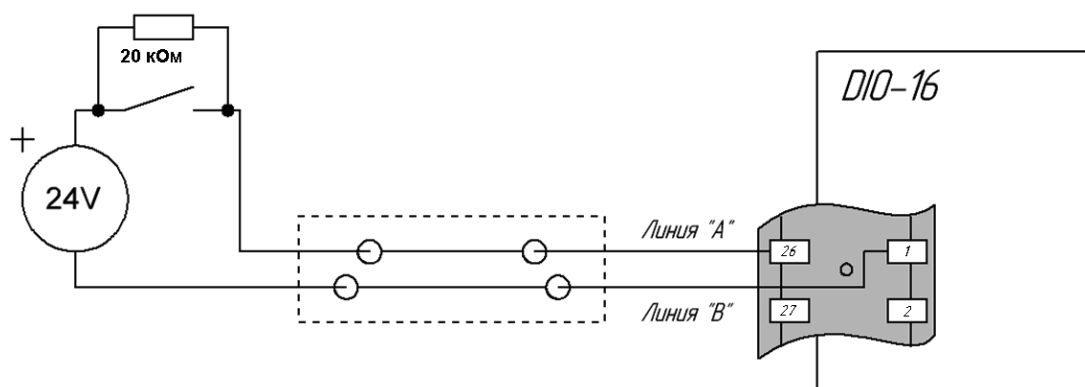


Рисунок 2.18

Модуль DIO-16 имеет встроенные аппаратные средства для контроля обрыва в цепи входного сигнала. Для ее работы параллельно датчику необходимо подключить внешний резистор номиналом $20 \text{ кОм} \pm 5 \%$.

На рисунке 2.19 показано подключение датчика типа «сухой контакт» в случае запитки линии от модуля.

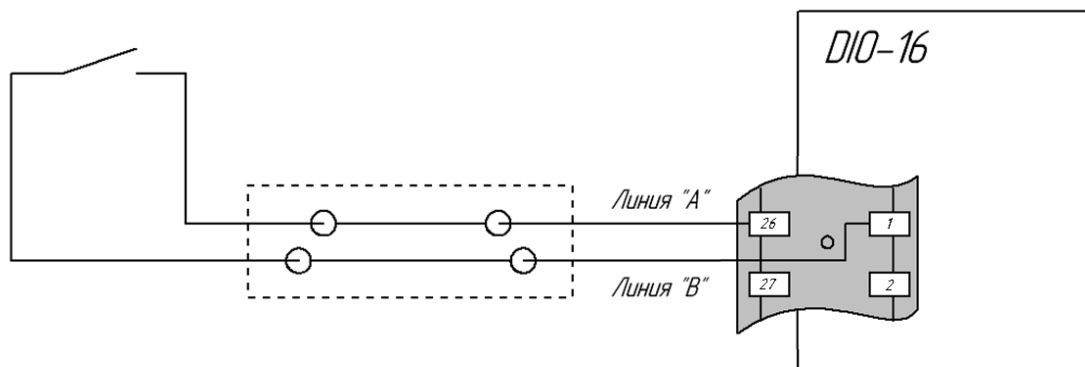


Рисунок 2.19

На рисунке 2.20 показано подключение нагрузки к каналу ввода-вывода, работающему в режиме дискретного выхода. К выходу возможно подключение как резистивной, так и индуктивной нагрузки. Кроме того, в последнем случае необходимо параллельно индуктивным нагрузкам установить обратно включенные защитные диоды. Диоды устанавливаются как можно ближе к выводам нагрузки и поглощают выбросы напряжения при отключении нагрузки.

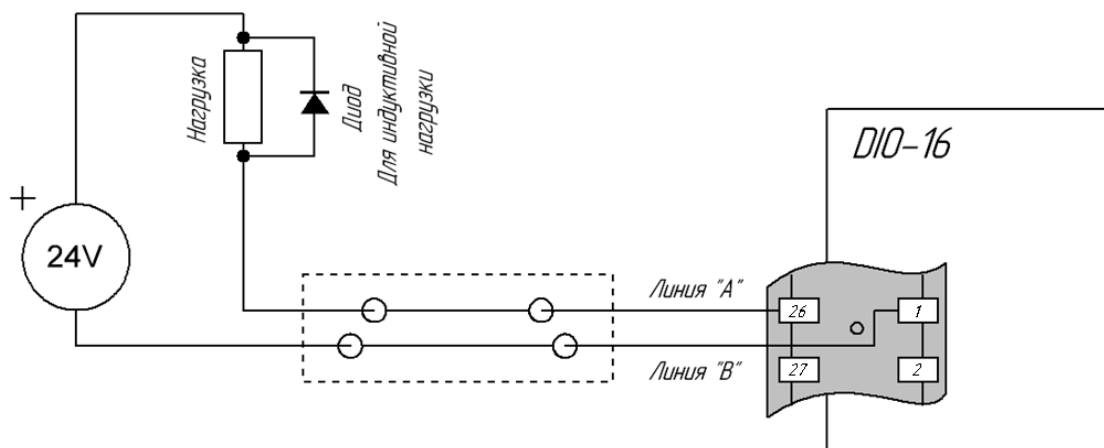


Рисунок 2.20

Каждый канал имеет встроенные аппаратные средства диагностики своего состояния, позволяющие контролировать исправность элементов на самом модуле, а также целостность цепи нагрузки.

Диагностика отказа «обрыв в нагрузке» (возникает в случае обрыва участка цепи нагрузки) может быть обнаружена только при закрытом транзисторе или при переходе из включенного состояния в выключенное. Также возможна диагностика состояния транзисторного ключа. Во включенном состоянии диагностируется открытие ключа, в выключенном – пробой ключа на короткое замыкание.

2.8 Модуль ввода частотных сигналов DI12-24-F

2.8.1 Назначение

Модуль DI12-24-F предназначен для определения частоты дискретных сигналов и подсчета импульсов постоянного тока с номинальным напряжением 24 В.

Основные особенности:

- 12 каналов ввода, независимо настраиваемых либо как счётчик импульсов, либо как измеритель частоты;
- 12 настраиваемых выходов сигнала тревоги (по одному на канал);
- один настраиваемый выход сигнала тревоги (для модуля);
- каждый вход имеет защиту по току и напряжению и гальванически развязан;
- настраиваемое время измерения частоты;
- функция обнаружения обрыва линии и короткого замыкания;
- возможность отключения индикации для снижения энергопотребления;
- отладочный порт RS-232.

Структурная схема модуля ввода частотных сигналов изображена на рисунке 2.21.

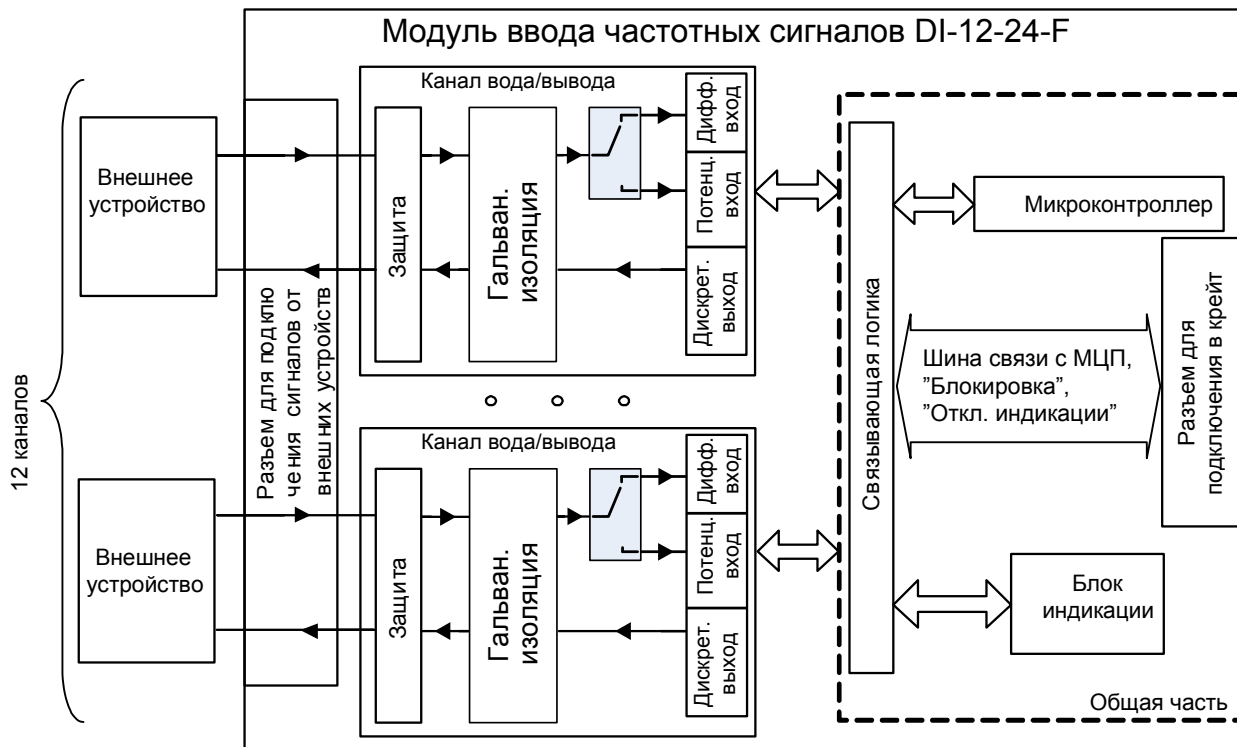


Рисунок 2.21

2.8.2 Состав модуля

Модуль дискретного ввода-вывода DI12-24-F содержит:

- управляющий 32-разрядный микроконтроллер с внутренней памятью программ и данных;
- стабилизированные источники питания;
- 12 изолированных перенастраиваемых каналов ввода.

Изображение модуля приведено на рисунке 2.22.



Рисунок 2.22

Модуль может устанавливаться на произвольное универсальное место и занимает одно установочное место. На лицевой части модуля располагаются индикаторы, отображающие состояние модуля и каналов, а также разъем для подключения входных цепей.

2.8.3 Технические характеристики

Технические характеристики приведены в таблице 2.29.
Таблица 2.29

| Наименование параметра | Значение |
|-----------------------------------|---|
| Количество каналов | 12 |
| Количество каналов тревог | – 12 настраиваемых выходов сигнала тревоги (по одному на канал); – один настраиваемый выход сигнала тревоги (для модуля) |
| Режимы работы канала ввода-вывода | Два режима работы: – счётчик импульсов; – измеритель частоты |
| Гальваническая развязка | 1,5 кВ, каждый канал ввода-вывода отдельно |

| Наименование параметра | Значение |
|--|--|
| Индикация | Состояние каждого входа, состояние модуля |
| Напряжение логического «0» (дифференциальный вход), В | От 0 до 1,5 |
| Напряжение логической «1» (дифференциальный вход), В | От 3 до 6 |
| Максимальное рабочее напряжение на входе (дифференциальный вход), В | 6 |
| Напряжение логического «0» (потенциальный вход), В | От 0 до 5 |
| Напряжение логической «1» (потенциальный вход), В | От 9 до 30 |
| Максимальное рабочее напряжение на входе (потенциальный вход), В | 30 |
| Максимально допустимое напряжение на входе, В | 250 |
| Диапазон измерения частоты, кГц | От 0,5 до 100 |
| Время измерения частоты | От 4 мс до 2 с |
| Максимальная частота счета импульсов, кГц | 100 |
| Размерность счетчика, бит | 32 |
| Максимальное напряжение тревожного выхода, В | 30 |
| Предел допускаемой абсолютной погрешности счета импульсов, шт. | ± 1 на 10000 импульсов |
| Предел допускаемой дополнительной абсолютной погрешности в режиме счета импульсов, шт./1 °С | 0 |
| Предел допускаемой основной приведенной погрешности в режиме измерения частоты, % от диапазона измерений | $\pm 0,005$ |
| Пределы допускаемой дополнительной приведенной погрешности, %/1 °С | $\pm 0,0000625$ |
| Индикация | Состояние каждого входа, состояние модуля |
| Состояние входов при отказе МПЦ | Конфигурируется по каждому входу: предустановленное или последнее значение |
| Потребляемая мощность: с выключенными каналами, мВт | 160 |
| Потребляемая мощность: с выключенными каналами и выключенной индикацией, мВт | 130 |
| Потребляемая мощность в режиме «сна», мВт | 50 |
| Максимальная потребляемая мощность модуля, Вт | 4,5 |

2.8.4 Устройство и работа

2.8.4.1 Устройство и работа модуля

В структуре модуля можно выделить два основных типа функциональных узлов. Первый тип – это «общая» часть. Она содержит микроконтроллер со вспомогательными электронными компонентами для выполнения программы модуля, предобработки данных от каналов ввода-вывода, связи с модулем центрального процессора и т.п., источники питания, формирующие необходимые напряжения для функционирования модуля. Второй тип функциональных узлов – входные каналы. В последние входят электронные компоненты для подключения внешних сигналов и их преобразования в вид, необходимый для обработки «общей» частью, электронные компоненты, обеспечивающие гальваническую изоляцию, и компоненты, формирующие питание «изолированной» части. Модуль содержит 12 каналов ввода, все они реализованы идентично.

Каждый канал дискретного ввода настраивается из программы ПЛК как вход-счетчик длиной 32 бит (4 294 967 295 импульсов), либо как вход-частотомер, измеряющий частоту от 0,5 Гц до 100 кГц. Входной сигнал может быть дифференциальным либо потенциальным.

На каждый вход имеется настраиваемый выход тревоги.

Контроль обрыва цепей, содержащих дискретные выходы (как правило, типа «сухой контакт») и дополнительный источник питания, основывается на применении резистора, включенного параллельно дискретному выходу. Для работы с такой цепью канал дискретного ввода имеет электрические цепи для распознавания трех состояний входного сигнала:

- отсутствие какого-либо входного сигнала (обрыв линии);
- логический «0» (дискретный выход разомкнут, ток входного сигнала ограничивается сопротивлением включенного параллельно контактам резистора);
- логическая «1» (дискретный выход замкнут, ток входного сигнала не ограничен).

Индикаторный блок может переходить в неактивное состояние при поступлении внешнего сигнала от процессорного модуля или через заданный промежуток времени.

На модуль установлена память EEPROM для хранения редко изменяемых значений и констант (серийный номер устройства, версия модуля, внутренняя конфигурация).

Модуль обеспечивает режим низкого потребления. Переход в данный режим и выход из него происходит по команде от микропроцессорного модуля, либо по интегрированному таймеру модуля.

Модуль обеспечивает режим «БЛОКИРОВКА». Данный режим подразумевает переход выходов модуля в заранее определенное состояние в случае активации общего сигнала блокировки. Модуль обеспечивает формирование сигнала блокировки в случае возникновения аварийных событий. Перечень аварийных событий задается программно.

2.8.4.2 Назначение контактов разъема для подключения нагрузки

Линии для подключения внешних электрических цепей к каналам ввода-вывода выходят на разъем типа RJ-21, расположенный на лицевой части модуля. К каналу ввода-вывода можно подключать цепи в любой полярности, для определенности (например, для режима входа типа «сухой» контакт) первый провод линии можно назвать «А», второй «В».

Для подключения можно использовать готовые шнуры с необходимым разъемом и подключенным 25-парным кабелем. Кабель имеет стандартную цветовую раскладку (соответствие номеров контактов на разъеме цветам проводников). Назначение контактов разъема и их соответствие парам в 25-парном кабеле приведено в таблице 2.30.

Таблица 2.30

| Тип и номер канала | Сигнал | Номер контакта | Номер пары кабеля RJ-21 | Цвет |
|--------------------|-----------|----------------|-------------------------|------------|
| Авария модуля | Линия «-» | 26 | 1 | Белый |
| | Линия «+» | 1 | | Синий |
| Канал 1 | Линия «+» | 27 | 2 | Белый |
| | Линия «-» | 2 | | Оранжевый |
| Канал 7 | Линия «-» | 28 | 3 | Белый |
| | Линия «+» | 3 | | Зеленый |
| Авария канала 1 | Линия «+» | 29 | 4 | Белый |
| | Линия «-» | 4 | | Коричневый |
| Авария канала 7 | Линия «-» | 30 | 5 | Белый |
| | Линия «+» | 5 | | Серый |
| Канал 2 | Линия «+» | 31 | 6 | Красный |
| | Линия «-» | 6 | | Синий |
| Канал 8 | Линия «-» | 32 | 7 | Красный |
| | Линия «+» | 7 | | Оранжевый |
| Авария канала 2 | Линия «+» | 33 | 8 | Красный |
| | Линия «-» | 8 | | Зеленый |
| Авария канала 8 | Линия «-» | 34 | 9 | Красный |
| | Линия «+» | 9 | | Коричневый |
| Канал 3 | Линия «+» | 35 | 10 | Красный |
| | Линия «-» | 10 | | Серый |
| Канал 9 | Линия «-» | 36 | 11 | Черный |
| | Линия «+» | 11 | | Синий |
| Авария канала 3 | Линия «+» | 37 | 12 | Черный |
| | Линия «-» | 12 | | Оранжевый |
| Авария канала 9 | Линия «-» | 38 | 13 | Черный |
| | Линия «+» | 13 | | Зеленый |
| Канал 4 | Линия «+» | 39 | 14 | Черный |
| | Линия «-» | 14 | | Коричневый |

| Тип и номер канала | Сигнал | Номер контакта | Номер пары кабеля RJ-21 | Цвет |
|--------------------|-----------|----------------|-------------------------|------------|
| Канал 10 | Линия «-» | 40 | 15 | Черный |
| | Линия «+» | 15 | | Серый |
| Авария канала 4 | Линия «+» | 41 | 16 | Желтый |
| | Линия «-» | 16 | | Синий |
| Авария канала 10 | Линия «-» | 42 | 17 | Желтый |
| | Линия «+» | 17 | | Оранжевый |
| Канал 5 | Линия «+» | 43 | 18 | Желтый |
| | Линия «-» | 18 | | Зеленый |
| Канал 11 | Линия «-» | 44 | 19 | Желтый |
| | Линия «+» | 19 | | Коричневый |
| Авария канала 5 | Линия «+» | 45 | 20 | Желтый |
| | Линия «-» | 20 | | Серый |
| Авария канала 10 | Линия «-» | 46 | 21 | Фиолетовый |
| | Линия «+» | 21 | | Синий |
| Канал 6 | Линия «+» | 43 | 22 | Фиолетовый |
| | Линия «-» | 18 | | Оранжевый |
| Канал 12 | Линия «-» | 48 | 23 | Фиолетовый |
| | Линия «+» | 23 | | Зеленый |
| Авария канала 6 | Линия «+» | 49 | 24 | Фиолетовый |
| | Линия «-» | 24 | | Коричневый |
| Авария канала 10 | Линия «-» | 50 | 25 | Фиолетовый |
| | Линия «+» | 25 | | Серый |

2.8.4.3 Индикация модуля

В таблице 2.31 приведено поведение светодиодных индикаторов, отражающих состояние модуля DI12-24-F.

Таблица 2.31

| Светодиод | Назначение |
|------------------------------|--|
| Светодиод “PWR”. Зеленый | Питание: не горит – питание отключено; горит - питание ВКЛЮЧЕНО |
| Светодиод “ERR”. Двухцветный | Ошибка: не горит – нет ошибки; красный – ошибка; зеленый – реакция на событие |

| Светодиод | Назначение |
|-------------------------------|--|
| Светодиод “WORK”. Двухцветный | Режим работы: не горит – модуль не загружен; зеленый – работа; красный – низкое энергопотребление |
| Светодиод “BLK”. Красный | Блокировка: не горит – режим блокировки не активен; горит – режим блокировки активен |
| Светодиод “BUS”. Двухцветный | Связь с крейтом: не горит – связь отсутствует; красный – передача; зеленый – прием |
| Светодиод “USR”. Двухцветный | Настраиваемый пользовательский диод |

В таблице 2.32 приведено поведение индикаторов, отражающих состояние каналов ввода-вывода.

Таблица 2.32

| Светодиод | Назначение |
|----------------------------------|--|
| Светодиоды “IN”. Зеленый | Режим работы канала: не горит – канал не активирован; зеленый – канал активирован |
| Светодиоды “STATUS”. Двухцветный | Режим работы канала: не горит – канал не активирован; зеленый – канал работает без ошибок; красный – ошибка на канале |

2.8.5 Использование по назначению

2.8.5.1 Эксплуатационные ограничения

ЗАПРЕЩАЕТСЯ эксплуатация модуля дискретного ввода-вывода в цепях с максимальным напряжением свыше 30 В и протекающим током, превышающим 500 мА (для дискретного выхода)!

Превышение напряжения и тока приведет к срабатываниям элементов защиты от превышения по напряжению и по току и может в критических случаях привести к выходу из строя канала ввода-вывода. Такой модуль будет считаться вышедшим из строя по вине потребителя и гарантийные обязательства на этот случай не распространяются.

Если под воздействием интенсивных помех наблюдаются ложные срабатывания системы диагностики состояния каналов и контроля обрыва линии, необходимо принять меры по снижению наводок в кабелях внешней цепи.

2.8.5.2 Типовые схемы включения

На рисунке 2.23 приведена типовая схема подключения одного канала в режиме потенциального входа с использованием проходных клеммных колодок, используемая при проектировании шкафа. В качестве входного воздействия используется датчик типа «сухой контакт» и источник ЭДС.

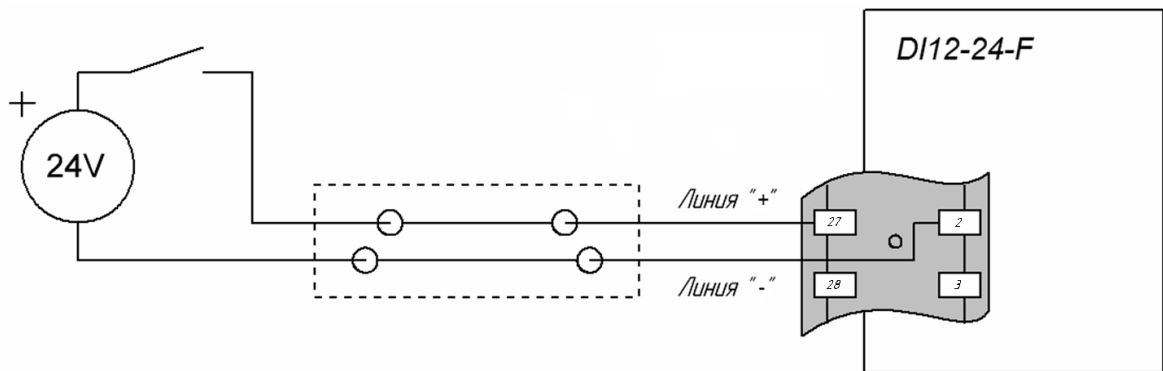


Рисунок 2.23

На рисунке 2.24 приведена типовая схема подключения канала в режиме потенциального входа с использованием функции контроля обрыва линии связи. Рекомендуется применение резистора с номинальным сопротивлением 20 кОм.

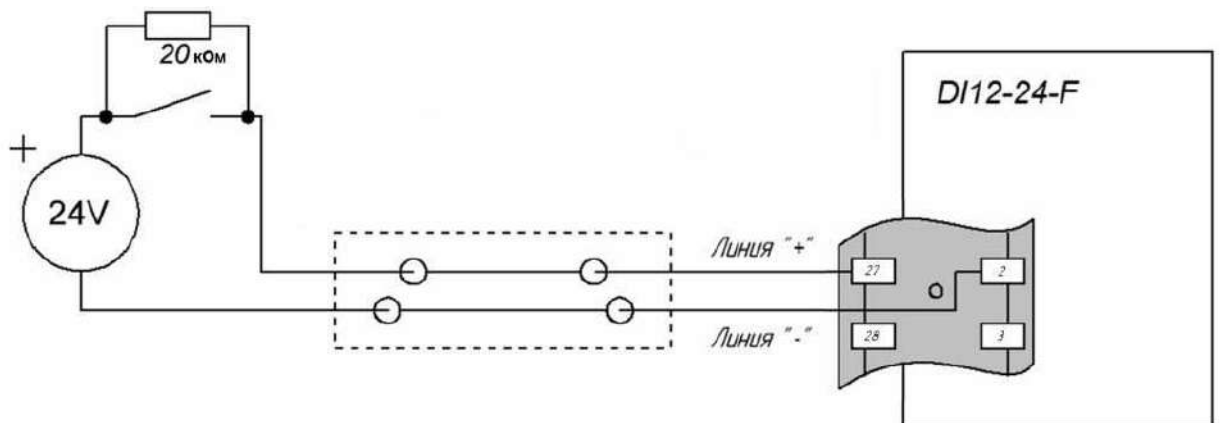


Рисунок 2.24

На рисунке 2.25 приведена схема подключения источника сигнала в режиме дифференциального входа. В качестве источника сигнала могут использоваться датчики частоты типа А5S фирмы "Braun GmbH Industrie-Elektronik" или аналогичные.

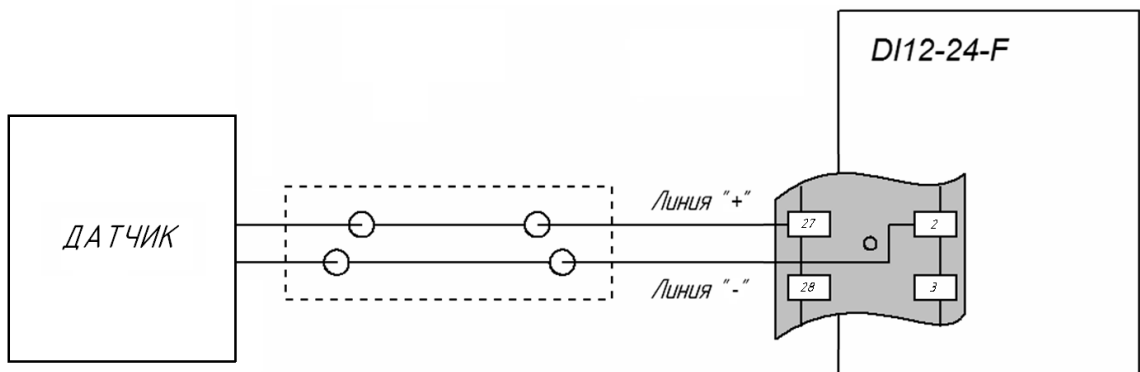


Рисунок 2.25

2.9 Модуль аналогового ввода АИТ-12

2.9.1 Назначение

Модуль АИТ-12 предназначен для измерения сигналов термопреобразователей сопротивления (согласно ГОСТ 6651-2009), электрического сопротивления, термопар, источников напряжения постоянного тока, аналоговых сигналов постоянного тока. По умолчанию все каналы настроены в состояние «ВЫКЛЮЧЕНО».

Основные особенности:

- 12 каналов с индивидуальной гальванической развязкой 1500 В;
- каждый канал модуля имеет возможность индивидуальной настройки на работу с любым датчиком и на любом диапазоне;
- функция обнаружения обрыва линии и короткого замыкания;
- возможность усреднения;
- фильтр от входных помех (50 или 60 Гц);
- контроль температуры на плате модуля;
- программируемый выход сигнала тревоги;
- индикация состояния и результатов диагностики каждого канала.

Внешний вид модуля показан на рисунке 2.26.

2.9.2 Состав модуля

Модуль АИТ-12 содержит:

- управляющий 32-разрядный микропроцессор с внутренним ОЗУ и Flash памятью для программ и данных;
- программируемая логическая матрица для преобразования данных;
- общий источник питания;
- 12 гальванически изолированных каналов ввода аналоговых сигналов.

Каждый измерительный канал содержит:

- 1) индивидуальный гальванически изолированный источник питания;
 - 2) индивидуальный «сигма-дельта» АЦП (разрядность 16 бит) и прецизионный источник опорного напряжения;
 - 3) источник тока для питания термометров сопротивления;
 - 4) входной фильтр для защиты от электромагнитных помех;
 - 5) источник питания для датчиков с токовым выходом;
 - 6) индивидуальные схемы защиты аналогового входа от превышения по току и по напряжению;
- отладочный порт RS-232;
 - индикация:
 - 1) индикация статуса модуля;
 - 2) индикация статуса аналоговых входов;
 - 3) один пользовательский светодиод;
 - 4) возможность отключения индикации для снижения энергопотребления.

Модуль занимает в крейте одно посадочное место. На лицевой панели модуля располагается разъем для подключения аналоговых входов и светодиодные индикаторы состояния модуля каждого канала.



Рисунок 2.26

2.9.3 Технические характеристики

Технические характеристики модуля АИТ-12 приведены в таблице 2.33
Таблица 2.33

| Наименование параметра | Значение |
|---|---|
| Количество каналов | 12 аналоговых каналов |
| Гальваническая развязка | – Между каналами 1,5 кВ; – между каналами и схемой модуля 1,5 кВ; – между каналами и заземлением 1,5 кВ |
| Индикация | Состояние каждого входа, состояние модуля |
| Напряжение питания, В | От 10 до 30 |
| Габаритные размеры, мм, не более | 265x190x30 |
| Масса, г, не более | 350 |
| <u>Аналоговый вход</u> | |
| Тип входов | – Измерение сигналов постоянного тока; – измерение сигналов постоянного напряжения; – измерение электрического сопротивления; – измерение сигналов термометров сопротивления; – измерение сигналов термопар |
| Разрядность АЦП, бит | 16 |
| Время измерения | До 2 мс (при выключенном режекторном фильтре 50 или 60 Гц); до 102 мс при 60 Гц; до 121 мс при 50 Гц |
| Усреднение | Настраиваемое количество выборок: 2; 4; 8; 16; 32; 64; 128 |
| Входное сопротивление | 250 Ом – для измерения сигналов постоянного тока; не менее 100 кОм – для измерения сигналов постоянного напряжения |
| Фильтрация | Выбирается 50 или 60 Гц. Подавление не менее 80 дБ |
| Допустимое напряжение на входе, В | ± 10 |
| Максимальное напряжение на входе, В | ± 33 |
| Защита от превышения по току | Да |
| Защита от попадания стороннего напряжения | Устойчивость к сетевому напряжению переменного тока 242 В |

Основные метрологические характеристики модуля АИТ-12 приведены в таблице 2.34
Таблица 2.34

| Диапазон входных сигналов | Диапазон выходных сигналов | Пределы допускаемой основной приведенной погрешности | Пределы допускаемой дополнительной приведенной погрешности |
|--|----------------------------|--|--|
| От 0 до 5 мА | 16 бит | ±0,1 % | ±0,00125 %/°C |
| От 0 до 20 мА | | | |
| От 0 до 5 мА | | | |
| От 0 до 10 мВ | 16 бит | ±0,1 % | ±0,00125 %/°C |
| От 0 до 50 мВ | | | |
| От 0 до 100 мВ | | | |
| От 0 до 500 мВ | | | |
| От минус 10 до плюс 10 мВ | 16 бит | ±0,1 % | ±0,00125 %/°C |
| От минус 50 до плюс 50 мВ | | | |
| От минус 100 до плюс 100 мВ | | | |
| От минус 500 до плюс 500 мВ | | | |
| От 0 до 5 В | 16 бит | ±0,1 % | ±0,00125 %/°C |
| От 0 до 10 В | | | |
| От минус 5 до плюс 5 В | | | |
| От минус 10 до плюс 10 В | | | |
| Сигналы от ТС по ГОСТ 6651-2009 ¹⁾ от 7,96 до 214,21 Ом | 16 бит | ± 0,5 °C | ±0,00625°C/°C |
| Сигналы от термпар по ГОСТ Р 8.585-2013 ²⁾ | 16 бит | ±0,1 % | ±0,00125 %/°C |

¹⁾ Сигналы от термопреобразователей сопротивления стандартных градуировок (по ГОСТ 6651-2009): ТСМ50М, $W_{100}=1,4260$; ТСМ50М, $W_{100}=1,4280$; ТСМ100М, $W_{100}=1,4260$; ТСМ100М, $W_{100}=1,4280$; ТСП50П, $W_{100}=1,3910$; ТСП50П, $W_{100}=1,3850$; ТСП100П, $W_{100}=1,3910$; ТСП100П, $W_{100}=1,3850$; ТСН 100Н, $W=1,6170$; (по ГОСТ 6651-2009): ТСП46П, $W_{100}=1,3910$; ТСМ53М, $W_{100}=1,4260$.

²⁾ Сигналы от термпар ТВР (А-1), ТВР (А-2), ТВР (А-3), ТПР(В), ТПП(С), ТПП(Р), ТХА(К), ТХК(Л), ТХК(Е), ТМК(Т), ТЖК(Ј), ТНН(Н), ТМК(М)

2.9.4 Устройство и работа

2.9.4.1 Устройство модуля

В структуре модуля можно выделить два основных типа функциональных узлов. Первый тип – это «общая» часть. Она содержит микроконтроллер со вспомогательными электронными компонентами для выполнения программы модуля, предобработки данных от каналов ввода, связи с модулем центрального процессора и т.п., источники питания, формирующие

необходимые напряжения для функционирования модуля. Второй тип функциональных узлов – каналы ввода. В последние входят электронные компоненты для подключения внешних сигналов и их преобразования в вид, необходимый для обработки «общей» частью, электронные компоненты, обеспечивающие гальваническую изоляцию, и компоненты, формирующие питание «изолированной» части. Модуль содержит 12 каналов аналогового ввода, все они реализованы идентично.

Общая часть реализована на базе 32-разрядного микропроцессора с внутренним ОЗУ и Flash и программируемой логической матрицы CPLD для преобразования данных. Общая часть также содержит собственный источник питания +3.3 В, схему индикации с источником питания +3.3 В, и схему управления питанием каналов с общим источником питания каналов +5 В.

На модуль установлена память EEPROM для хранения редко изменяемых значений и констант (серийный номер устройства, версия модуля, внутреннюю конфигурацию).

Каждый канал представляет собой законченную схему измерителя с гальванической изоляцией по цифровым интерфейсам и по питанию. Питание канала, а также гальваническая развязка по цифровым интерфейсам и управляющим сигналам реализована на базе специализированных микросхем, отдельные управляющие сигналы изолированы с помощью оптронной развязки.

Измеритель основан на прецизионном АЦП со встроенным источником опорного напряжения и источником тока (для питания термометров сопротивления). При измерении сигналов постоянного тока АЦП измеряет падение напряжения на прецизионном, высокостабильном шунте. При измерении сигналов напряжения высокого уровня к измерительному каналу АЦП подключается прецизионный высокостабильный делитель напряжения. При измерении сигналов напряжения низкого уровня делитель напряжения исключается из измерительной цепи. Коммутация каналов АЦП и подключение измерительных цепей осуществляется при помощи телекоммуникационных сигнальных реле с позолоченными контактами.

В состав измерителя также входит входной RC фильтр и схема защиты от превышения по току и напряжению. В АЦП интегрирован режекторный фильтр, способный работать в трёх режимах («ВЫКЛ», 50 и 60 Гц) и обеспечивающий до 80 дБ ослабления на указанных частотах.

2.9.4.2 Работа модуля

После подачи питания модуль АИТ-12 находится в состоянии PowerDown.

Включение модуля происходит по команде от модуля центрального процессора, а именно: установкой сигнала «PwrOff» в состояние логической «1». По умолчанию после включения модуля все каналы находятся в состоянии «ВЫКЛ», источники питания каналов выключены, вспомогательные схемы отключены или находятся в энергосберегающем режиме, микроконтроллер находится в состоянии готовности к обмену с модулем центрального процессора.

Включение канала модуля происходит по команде от модуля центрального процессора. Процесс включения канала включает в себя запуск изолированного источника питания соответствующего канала, инициализацию АЦП и конфигурирования измерительных цепей канала.

Измерение значения на входе канала происходит в автоматическом режиме и вычитывается с периодом 2 мс модулем центрального процессора. Время измерения не превышает 2 мс (при выключенном режекторном фильтре). При включенной фильтрации это время может превышать 120 мс.

Модуль предоставляет измеренное значение сигнала в физических единицах измерения канала (мА, мВ, В, С°). Средствами программного обеспечения МЦП контроллера ПЛК3000 производится преобразование значения в физических единицах к инженерному диапазону измерения подключенного датчика для использования в АСУТП.

С настраиваемой периодичностью модуль самостоятельно может контролировать вход канала на предмет обрыва линии. Обрывом линии считается ток в линии менее 4 мА.

При возникновении обрыва линии модуль информирует об этом аварийном событии модуль центрального процессора и отображает сигнал аварийной индикации соответствующего канала на передней панели модуля (если индикация модуля включена).

2.9.4.3 Назначение контактов разъема для подключения нагрузки

Линии для подключения внешних электрических цепей к каналам ввода-вывода выходят на разъем тип RJ-21, расположенный на лицевой части модуля.

Для подключения можно использовать уже готовые шнуры с необходимым разъемом и подключенным 25-парным кабелем. Кабель имеет стандартную цветовую раскладку (соответствие номеров контактов на разъеме цветам проводников). Назначение контактов разъема и их соответствие парам в 25-парном кабеле приведено в таблице 2.35

Таблица 2.35

| Тип и номер канала | | Сигнал | Номер контакта | Номер пары кабеля RJ-21 | Цвет |
|--------------------|-----------|-----------|----------------|-------------------------|------------|
| | Тревога – | Линия «В» | 26 | 1 | Белый |
| | Тревога + | Линия «А» | 1 | | Синий |
| 1 | Вход + | Линия «А» | 27 | 2 | Белый |
| | Вход – | Линия «В» | 2 | | Оранжевый |
| | Выход + | Линия «А» | 28 | 3 | Белый |
| | Выход – | Линия «В» | 3 | | Зеленый |
| 2 | Вход + | Линия «А» | 29 | 4 | Белый |
| | Вход – | Линия «В» | 4 | | Коричневый |
| | Выход + | Линия «А» | 30 | 5 | Белый |
| | Выход – | Линия «В» | 5 | | Серый |
| 3 | Вход + | Линия «А» | 31 | 6 | Красный |
| | Вход – | Линия «В» | 6 | | Синий |
| | Выход + | Линия «А» | 32 | 7 | Красный |
| | Выход – | Линия «В» | 7 | | Оранжевый |
| 7 | Вход + | Линия «А» | 33 | 8 | Красный |
| | Вход – | Линия «В» | 8 | | Зеленый |
| | Выход + | Линия «А» | 34 | 9 | Красный |
| | Выход – | Линия «В» | 9 | | Коричневый |
| 8 | Вход + | Линия «А» | 35 | 10 | Красный |
| | Вход – | Линия «В» | 10 | | Серый |
| | Выход + | Линия «А» | 36 | 11 | Черный |
| | Выход – | Линия «В» | 11 | | Синий |
| 9 | Вход + | Линия «А» | 37 | 12 | Черный |
| | Вход – | Линия «В» | 12 | | Оранжевый |

| Тип и номер канала | | Сигнал | Номер контакта | Номер пары кабеля RJ-21 | Цвет |
|--------------------|---------|-----------|----------------|-------------------------|------------|
| | Выход + | Линия «А» | 38 | 13 | Черный |
| | Выход – | Линия «В» | 13 | | Зеленый |
| 4 | Вход + | Линия «А» | 39 | 14 | Черный |
| | Вход – | Линия «В» | 14 | | Коричневый |
| | Выход + | Линия «А» | 40 | 15 | Черный |
| | Выход – | Линия «В» | 15 | | Серый |
| 5 | Вход + | Линия «А» | 41 | 16 | Желтый |
| | Вход – | Линия «В» | 16 | | Синий |
| | Выход + | Линия «А» | 42 | 17 | Желтый |
| | Выход – | Линия «В» | 17 | | Оранжевый |
| 6 | Вход + | Линия «А» | 43 | 18 | Желтый |
| | Вход – | Линия «В» | 18 | | Зеленый |
| | Выход + | Линия «А» | 44 | 19 | Желтый |
| | Выход – | Линия «В» | 19 | | Коричневый |
| 10 | Вход + | Линия «А» | 45 | 20 | Желтый |
| | Вход – | Линия «В» | 20 | | Серый |
| | Выход + | Линия «А» | 46 | 21 | Фиолетовый |
| | Выход – | Линия «В» | 21 | | Синий |
| 11 | Вход + | Линия «А» | 47 | 22 | Фиолетовый |
| | Вход – | Линия «В» | 22 | | Оранжевый |
| | Выход + | Линия «А» | 48 | 23 | Фиолетовый |
| | Выход – | Линия «В» | 23 | | Зеленый |
| 12 | Вход + | Линия «А» | 49 | 24 | Фиолетовый |
| | Вход – | Линия «В» | 24 | | Коричневый |
| | Выход + | Линия «А» | 50 | 25 | Фиолетовый |
| | Выход – | Линия «В» | 25 | | Серый |

2.9.4.4 Индикация модуля

В таблице 2.36 приведено поведение светодиодных индикаторов, отражающих состояние модуля.

Таблица 2.36

| Светодиод | Назначение |
|----------------------------------|--|
| Светодиод “PWR”. Зеленый | Питание: не горит – питание отключено; горит - питание ВКЛЮЧЕНО |
| Светодиод “ERR”. Двухцветный | Ошибка: не горит – нет ошибки; красный – ошибка; зеленый – реакция на событие |
| Светодиод “WRK”. Двухцветный | Режим работы: не горит – модуль не загружен; зеленый – работа; красный – низкое энергопотребление |
| Светодиод “BLK”. Красный | Блокировка: не горит – режим блокировки не активен; горит – режим блокировки активен |
| Светодиод “BUS”. Двухцветный | Связь с крейтом: не горит – связь отсутствует; красный – передача; зеленый – прием |
| Светодиод “USR”. Двухцветный | Настраиваемый пользовательский диод |
| Светодиоды “STATUS”. Двухцветный | Режим работы канала. не горит – канал не активирован; зеленый – канал работает без ошибок; красный – ошибка на канале |

Индикаторный блок может переходить в неактивное состояние при поступлении внешнего сигнала от процессорного модуля или через заданный промежуток времени.

2.9.5 Использование по назначению

2.9.5.1 Эксплуатационные ограничения

ЗАПРЕЩАЕТСЯ эксплуатация модуля в цепях с максимальным напряжением свыше 30 В!

ЗАПРЕЩАЕТСЯ подавать на аналоговый вход ток свыше 20 мА!

Превышение напряжения и тока приведет к срабатываниям элементов защиты от превышения по напряжению и по току и может в критических случаях привести к выходу из строя канала. Такой модуль будет считаться вышедшим из строя по вине потребителя и гарантийные обязательства на этот случай не распространяются.

Если под воздействием интенсивных помех наблюдаются ложные срабатывания системы диагностики состояния каналов и контроля обрыва линии, необходимо принять меры по снижению наводок в кабелях внешней цепи.

2.9.5.2 Типовые схемы включения

Схема подключения при измерении сигнала постоянного тока с питанием датчиков от внутреннего источника питания модуля приведена на рисунке 2.27.

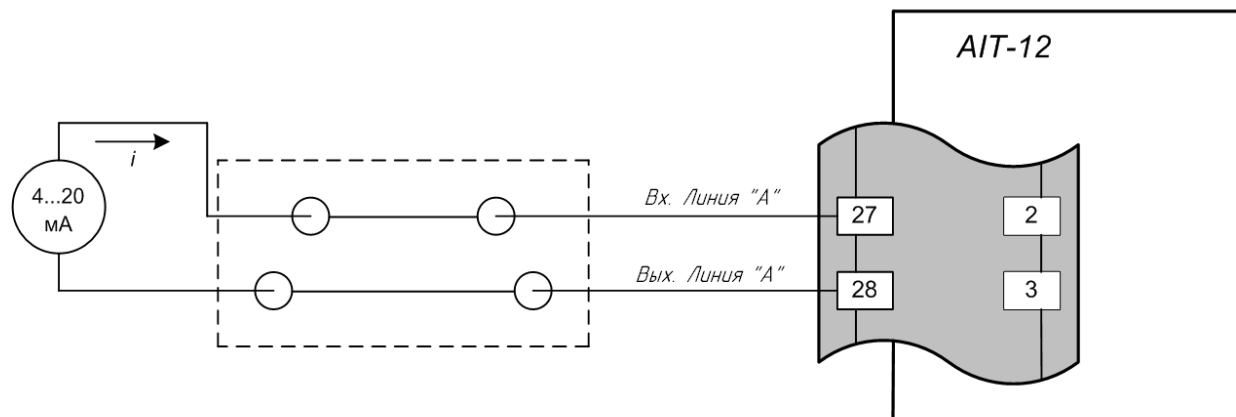


Рисунок 2.27

Схема подключения при измерении сигнала постоянного тока с питанием датчиков от внешнего источника питания приведена на рисунке 2.28.

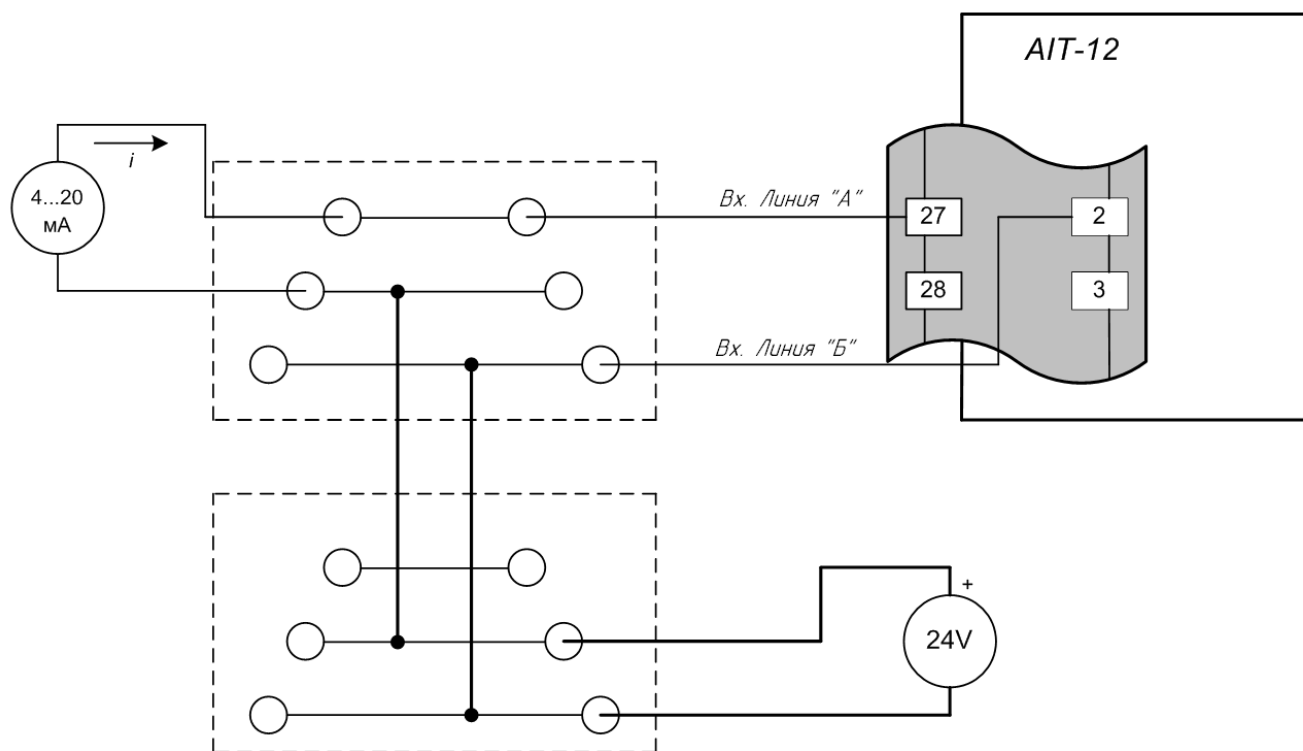


Рисунок 2.28

Схема подключения при измерении сигнала постоянного напряжения приведена на рисунке 2.29.

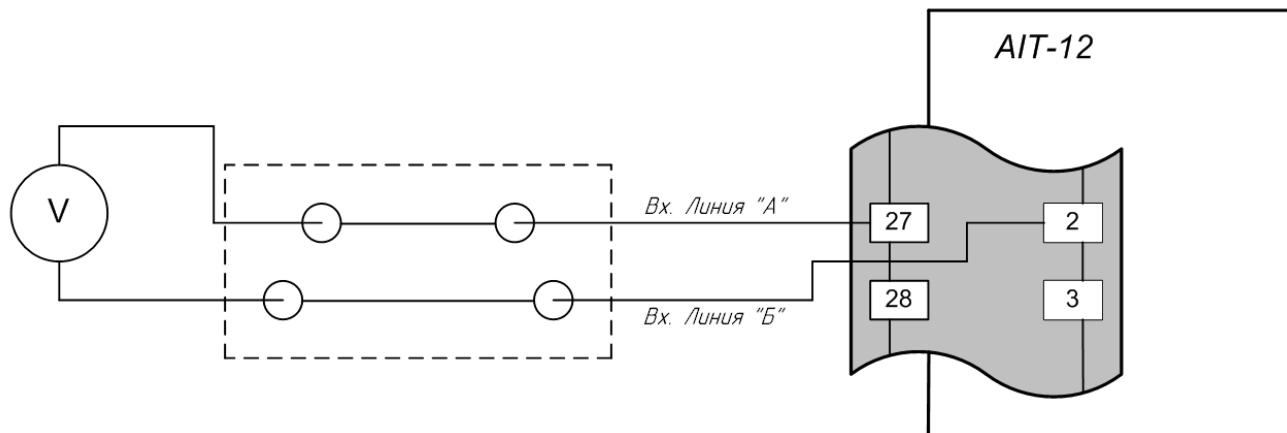


Рисунок 2.29

Схема подключения при измерении сигнала термопары с компенсацией температуры холодного спая приведена на рисунке 2.30

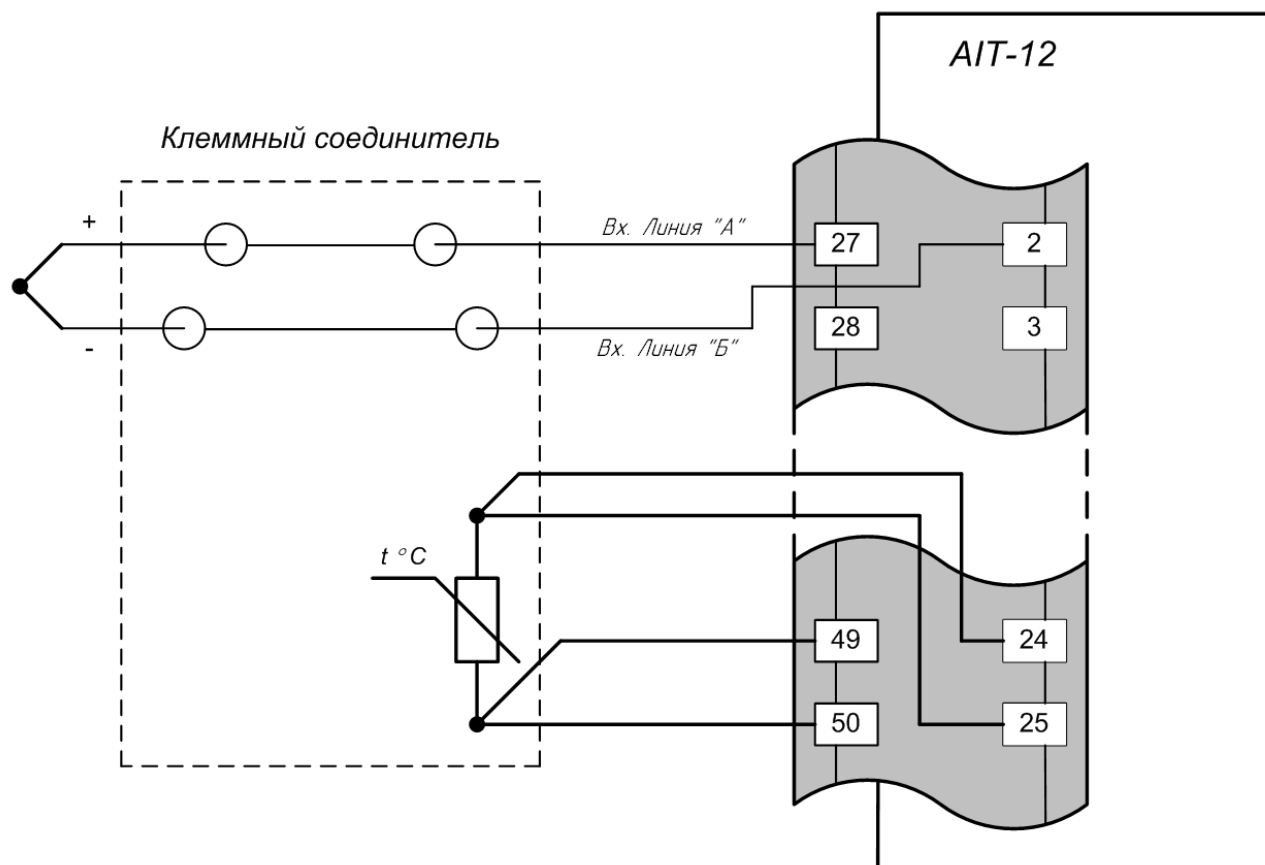


Рисунок 2.30

Схема подключения для измерения температуры с помощью термометра сопротивления по четырехпроводной схеме приведена на рисунке 2.31.

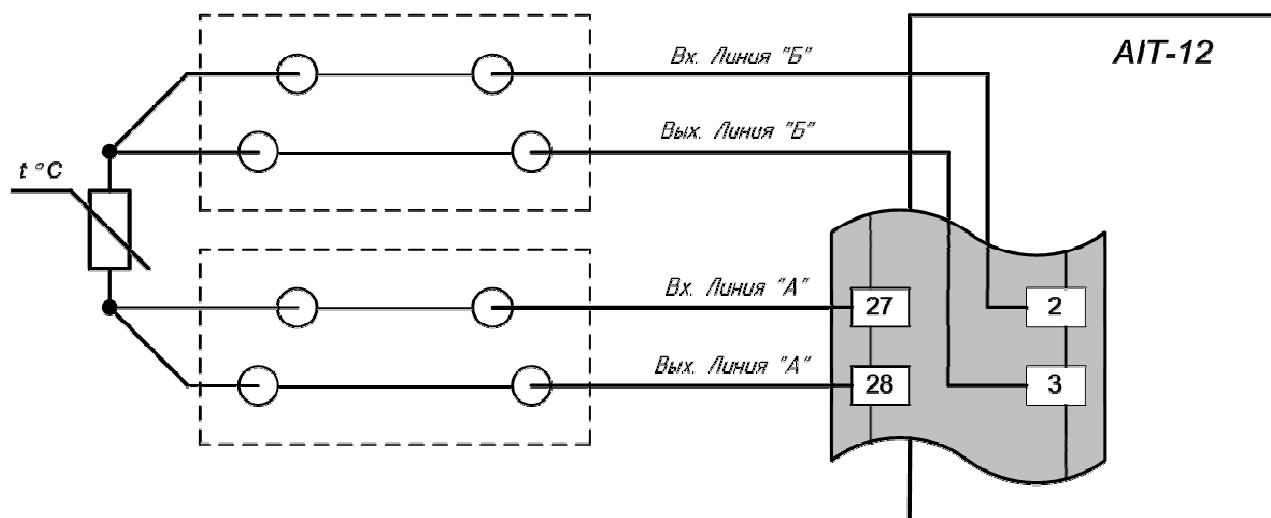


Рисунок 2.31

2.10 Модуль аналогового ввода АИ32-24

2.10.1 Назначение

Модуль АИ32-24 предназначен для измерения токовых сигналов постоянного тока.

Основные особенности:

- четыре канала (по восемь входов) с индивидуальной гальванической развязкой

Каждый канал содержит:

- 1) два «сигма-дельта» АЦП;
- 2) индивидуальный прецизионный источник опорного напряжения;
- 3) гальванически развязанный источник питания для датчиков;
- 4) входной фильтр для защиты от электромагнитных помех;
- 5) сигнал тревоги;

- контроль обрыва линии;

- индикация состояния каждого канала.

Внешний вид модуля показан на рисунке 2.32.

2.10.2 Исполнения модуля

Модуль имеет два исполнения:

КРАУ4.883.364 – базовое исполнение;

КРАУ4.883.364-01 – исполнение для применения в составе систем безопасности.

Исполнения отличаются наличием наклейки на крышке передней панели модуля.

2.10.3 Состав модуля

Модуль AI32-24 содержит:

- управляющий 32-разрядный микропроцессор с внутренним ОЗУ и Flash памятью для программ и данных;
- программируемая логическая матрица для преобразования данных;
- общий источник питания;
- датчик температуры на плате модуля;
- ППЗУ на плате модуля для хранения конфигурации и калибровок;
- четыре канала (по восемь входов) с индивидуальной гальванической развязкой.

Каждый измерительный канал содержит:

- 1) восемь аналоговых входов с фильтром для защиты от электромагнитных помех;
 - 2) два «сигма-дельта» АЦП (разрядность 16 бит);
 - 3) прецизионный источник опорного напряжения;
 - 4) гальванически развязанный источник питания для датчиков;
 - 5) индивидуальные схемы защиты аналоговых входов от превышения по току и по напряжению;
- индикация статуса модуля:
 - 1) индикация статуса модуля;
 - 2) индикация статуса аналоговых входов;
 - 3) один пользовательский светодиод;
 - 4) возможность отключения индикации для снижения энергопотребления.

Модуль занимает в крейте одно посадочное место. На лицевой панели модуля располагается разъем для подключения аналоговых входов и светодиодные индикаторы состояния модуля и каждого канала.

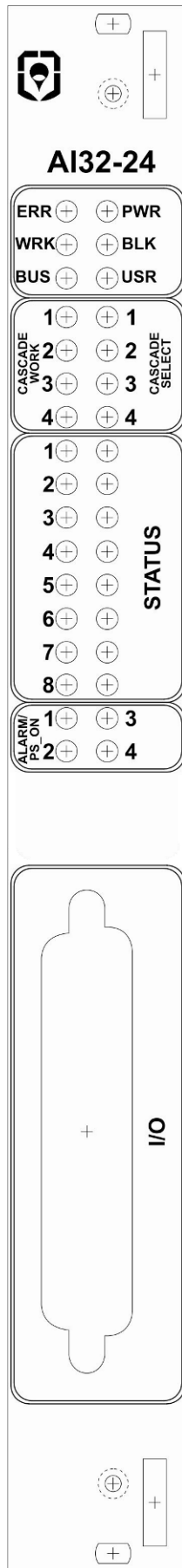


Рисунок 2.32

2.10.4 Технические характеристики

Технические характеристики модуля приведены в таблице 2.37.

Таблица 2.37

| Наименование параметра | Значение |
|---|---|
| Количество каналов | Четыре канала, состоящие из восьми токовых входов и выхода питания датчиков |
| Гальваническая развязка | Между каналами 1,5 кВ; между каналами и схемой модуля 1,5 кВ; между каналами и заземлением 1,5 кВ |
| Индикация | Состояние каждого канала и входа, состояние модуля |
| Напряжение питания, В | От 10 до 30 |
| Габаритные размеры, не более | 265x190x30 |
| Масса, г, не более | 350 |
| <u>Токовый вход</u> | |
| Тип входов | Токовый. С функцией распознавания обрыва линии |
| Рабочие диапазоны | От 0 до 5 мА От 0 до 20 мА От 4 до 20 мА |
| Разрядность АЦП, бит | 16 |
| Время измерения, мс, не более | 2 |
| Допустимое напряжение на входе, В | 30 |
| Максимальное напряжение на входе, В | +30 |
| Защита от превышения по току | Да |
| Защита от попадания стороннего напряжения | Устойчивость к сетевому напряжению переменного тока 242 В |
| <u>Выход питания датчиков</u> | |
| Напряжение питания выхода, В | 24 |
| Максимальный ток выхода, мА | 180 |
| Защита от превышения по току | Да |
| Защита от попадания стороннего напряжения | Да |

2.10.4.1 Метрологические характеристики

Метрологические характеристики модуля АІ32-24 приведены в таблице 2.38.

Таблица 2.38

| Диапазон входных сигналов | Диапазон выходных сигналов | Пределы допускаемой основной приведенной погрешности, % от диапазона измерений | Пределы допускаемой дополнительной приведенной погрешности, % от диапазона измерений |
|---------------------------|----------------------------|--|--|
| От 0 до 5 мА | 16 бит | ±0,1 % | ±0,00125 %/°С |
| От 0 до 20 мА | | | |
| От 4 до 20 мА | | ±0,05 % | ±0,000625 %/°С |

2.10.5 Устройство и работа

2.10.5.1 Устройство модуля

В структуре модуля можно выделить два основных типа функциональных узлов. Первый тип – это «общая» часть. Она содержит микроконтроллер со вспомогательными электронными компонентами для выполнения программы модуля, предобработки данных от каналов ввода, связи с модулем центрального процессора и т.п., источники питания, формирующие необходимые напряжения для функционирования модуля. Второй тип функциональных узлов – каналы ввода. В последние входят электронные компоненты для подключения внешних сигналов и их преобразования в вид, необходимый для обработки «общей» частью, электронные компоненты, обеспечивающие гальваническую изоляцию, и компоненты, формирующие питание «изолированной» части. Модуль содержит четыре канала все они реализованы идентично.

Общая часть реализована на базе 32-разрядного микропроцессора с внутренним ОЗУ и Flash и программируемой логической матрице CPLD для преобразования данных. Общая часть также содержит собственный источник питания +3.3 В, схему индикации с источником питания +3.3 В, память EEPROM для хранения редко изменяемых значений и констант (серийный номер устройства, версия модуля, внутренняя конфигурация).

Каждый канал представляет собой законченную схему восьми измерителей тока с гальванической изоляцией по цифровым интерфейсам и по питанию и одного гальванически изолированного выхода питания датчиков. Питание канала осуществляется от гальванически изолированного источника питания постоянным напряжением +3.3 В.

Измеритель тока основан на прецизионном АЦП и прецизионном источнике опорного напряжения. АЦП измеряет падение напряжения на прецизионном, высокостабильном резисторе номиналом 100 Ом. В состав измерителя также входит схема защиты от превышения по току и напряжению.

Выход питания датчиков реализован на модульном DC-DC преобразователе и содержит схему защиты от превышения по току и напряжению.

2.10.5.2 Работа модуля

После подачи питания модуль находится в состоянии PowerDown.

Включение модуля происходит по команде от модуля центрального процессора, а именно: установкой сигнала «PwrOff» в состояние логической «1». По умолчанию после включения модуля все каналы находятся в состоянии «ВЫКЛ», источники питания каналов выключены, вспомогательные схемы отключены или находятся в энергосберегающем режиме, микроконтроллер находится в состоянии готовности к обмену с модулем центрального процессора.

Включение канала модуля происходит по команде от модуля центрального процессора. Процесс включения канала включает в себя запуск изолированного источника питания соответствующего канала, инициализацию АЦП.

Измерение значения тока на входе канала происходит в автоматическом режиме и вычитывается с периодом 2 мс модулем центрального процессора. Время измерения не превышает 2 мс.

Модуль предоставляет измеренное значение сигнала в физических единицах измерения канала (мА). Средствами программного обеспечения МЦП контроллера ПЛК3000 производится преобразование значения в физических единицах к инженерному диапазону измерения подключенного датчика для использования в АСУТП.

С настраиваемой периодичностью модуль самостоятельно может контролировать вход канала на предмет обрыва линии. Обрывом линии считается ток в линии менее 4 мА. При возникновении обрыва линии модуль информирует об этом аварийном событии модуль центрального процессора и отображает сигнал аварийной индикации соответствующего канала на передней панели модуля (если индикация модуля включена).

2.10.5.3 Назначение контактов разъема для подключения нагрузки

Линии для подключения внешних электрических цепей к каналам ввода-вывода выходят на разъем тип RJ-21, расположенный на лицевой части модуля.

Для подключения можно использовать уже готовые шнуры с необходимым разъемом и подключенным 25-парным кабелем. Кабель имеет стандартную цветовую раскладку (соответствие номеров контактов на разъеме цветам проводников). Назначение контактов разъема и их соответствие парам в 25-парном кабеле приведено в таблице 2.39.

Таблица 2.39

| Тип и номер канала | | Сигнал | Номер контакта | Номер пары кабеля RJ-21 | Цвет |
|--------------------|------------|-----------|----------------|-------------------------|------------|
| Выход сигнализации | Авар 3 «+» | Линия «А» | 26 | 1 | Белый |
| | Авар 2 «-» | Линия «В» | 1 | | Синий |
| | Авар 3 «-» | Линия «А» | 27 | 2 | Белый |
| | Авар 2 «+» | Линия «В» | 2 | | Оранжевый |
| | Авар 4 «+» | Линия «А» | 28 | 3 | Белый |
| | Авар 1 «-» | Линия «В» | 3 | | Зеленый |
| | Авар 4 «-» | Линия «А» | 29 | 4 | Белый |
| | Авар 1 «+» | Линия «В» | 4 | | Коричневый |
| Не используется | | Линия «А» | 30 | 5 | Белый |
| | | Линия «В» | 5 | | Серый |

| Тип и номер канала | | Сигнал | Номер контак-та | Номер пары кабеля RJ-21 | Цвет |
|--------------------|-----------|-----------|-----------------|-------------------------|------------|
| Канал 4 | + Вход 31 | Линия «А» | 31 | 6 | Красный |
| | + Вход 32 | Линия «В» | 6 | | Синий |
| | + Вход 29 | Линия «А» | 32 | 7 | Красный |
| | + Вход 30 | Линия «В» | 7 | | Оранжевый |
| | + Вход 27 | Линия «А» | 33 | 8 | Красный |
| | + Вход 28 | Линия «В» | 8 | | Зеленый |
| | + Вход 25 | Линия «А» | 34 | 9 | Красный |
| | + Вход 26 | Линия «В» | 9 | | Коричневый |
| | + 24 В 4 | Линия «А» | 35 | 10 | Красный |
| | - 24 В 4 | Линия «В» | 10 | | Серый |
| Канал 3 | + Вход 23 | Линия «А» | 36 | 11 | Черный |
| | + Вход 24 | Линия «В» | 11 | | Синий |
| | + Вход 21 | Линия «А» | 37 | 12 | Черный |
| | + Вход 22 | Линия «В» | 12 | | Оранжевый |
| | + Вход 19 | Линия «А» | 38 | 13 | Черный |
| | + Вход 20 | Линия «В» | 13 | | Зеленый |
| | + Вход 17 | Линия «А» | 39 | 14 | Черный |
| | + Вход 18 | Линия «В» | 14 | | Коричневый |
| | + 24 В 3 | Линия «А» | 40 | 15 | Черный |
| | - 24 В 3 | Линия «В» | 15 | | Серый |
| Канал 2 | + Вход 15 | Линия «А» | 41 | 16 | Желтый |
| | + Вход 16 | Линия «В» | 16 | | Синий |
| | + Вход 13 | Линия «А» | 42 | 17 | Желтый |
| | + Вход 14 | Линия «В» | 17 | | Оранжевый |
| | + Вход 11 | Линия «А» | 43 | 18 | Желтый |
| | + Вход 12 | Линия «В» | 18 | | Зеленый |
| | + Вход 9 | Линия «А» | 44 | 19 | Желтый |
| | + Вход 10 | Линия «В» | 19 | | Коричневый |
| | + 24 В 2 | Линия «А» | 45 | 20 | Желтый |
| | - 24 В 2 | Линия «В» | 20 | | Серый |

| Тип и номер канала | | Сигнал | Номер контак-та | Номер пары кабеля RJ-21 | Цвет |
|--------------------|----------|-----------|-----------------|-------------------------|------------|
| Канал 1 | + Вход 7 | Линия «А» | 46 | 21 | Фиолетовый |
| | + Вход 8 | Линия «В» | 21 | | Синий |
| | + Вход 5 | Линия «А» | 47 | 22 | Фиолетовый |
| | + Вход 6 | Линия «В» | 22 | | Оранжевый |
| | + Вход 3 | Линия «А» | 48 | 23 | Фиолетовый |
| | + Вход 4 | Линия «В» | 23 | | Зеленый |
| | + Вход 1 | Линия «А» | 49 | 24 | Фиолетовый |
| | + Вход 2 | Линия «В» | 24 | | Коричневый |
| | + 24 В 1 | Линия «А» | 50 | 25 | Фиолетовый |
| | - 24 В 1 | Линия «В» | 25 | | Серый |

2.10.5.4 Индикация модуля

В таблице 2.40 приведено поведение светодиодных индикаторов, отражающих состояние модуля.

Таблица 2.40

| Светодиод | Назначение |
|------------------------------|--|
| Светодиод "PWR". Зеленый | Питание: не горит – питание отключено; горит - питание ВКЛЮЧЕНО |
| Светодиод "ERR". Двухцветный | Ошибка: не горит – нет ошибки; красный – ошибка; зеленый – реакция на событие |
| Светодиод "WRK". Двухцветный | Режим работы: не горит – модуль не загружен; зеленый – работа; красный – низкое энергопотребление |
| Светодиод "BLK". Красный | Блокировка: не горит – режим блокировки не активен; горит – режим блокировки активен |
| Светодиод "BUS". Двухцветный | Связь с крейтом: не горит – связь отсутствует; красный – передача; зеленый – прием |
| Светодиод "USR". Двухцветный | Настраиваемый пользовательский диод |

В таблице 2.41 приведено поведение индикаторов, отражающих состояние каналов ввода, выходов питания датчиков и выходов сигнализации.

Таблица 2.41

| Светодиод | Назначение |
|--|---|
| Светодиоды «CASCADE WORK» (1– 4). Зеленый | Указывает на режим работы канала: горит – канал активирован; не горит – канал не активирован |
| Светодиоды «CASCADE SELECT» (1 – 4). Зеленый Светодиоды «STATUS». Двухцветный | Текущий отображаемый блок: горит – каналы блока отображаются; не горит – каналы блока не отображаются Диапазон: зеленый – индицируемый вход находится в рабочем диапазоне токов; красный – вход находится не в диапазоне рабочих токов |
| Светодиоды «ALARM/PS_ON» (1 – 4). Двухцветный | Выход сигнализации и выход питания датчиков (индикация попеременная): зеленый – выход питания активирован; красный – сигнализация активирована; не горит – выход питания не активирован / сигнализация не активирована |

2.10.6 Использование по назначению

2.10.6.1 Эксплуатационные ограничения

ЗАПРЕЩАЕТСЯ эксплуатация модуля в цепях с максимальным напряжением свыше 30 В!

ЗАПРЕЩАЕТСЯ подавать на аналоговый вход ток свыше 20 мА, прикладывать напряжение обратной полярности!

ЗАПРЕЩАЕТСЯ подавать на выход питания датчиков стороннее напряжение!

Превышение напряжения и тока приведет к срабатываниям элементов защиты, что предотвратит выход из строя канала ввода. Однако в критических случаях превышение напряжения и тока может привести к выходу из строя канала ввода. Такой модуль будет считаться вышедшим из строя по вине потребителя и гарантийные обязательства на этот случай не распространяются.

Если под воздействием интенсивных помех наблюдаются ложные срабатывания системы диагностики состояния каналов и контроля обрыва линии, необходимо принять меры по снижению наводок в кабелях внешней цепи.

2.10.6.2 Типовые схемы включения

На рисунке 2.33 приведена типовая схема включения канала с питанием датчиков по трехпроводной схеме от внешнего источника питания, которая используется для датчиков с собственным током потребления существенно выше 20 мА. На канале могут быть задействованы от одного до восьми входов.

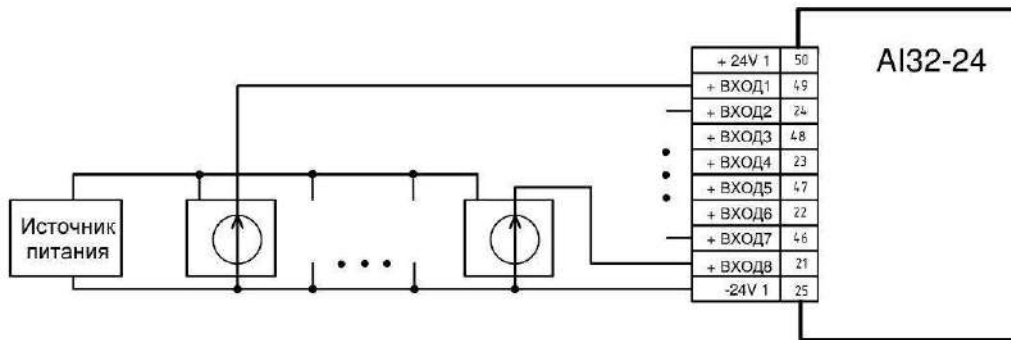


Рисунок 2.33

На рисунке 2.34 приведена схема включения одного канала с питанием датчиков по двухпроводной схеме от модуля AI32-24, используется выход питания датчиков +24 В. Количество используемых датчиков ограничено суммарным потребляемым током 180 мА.

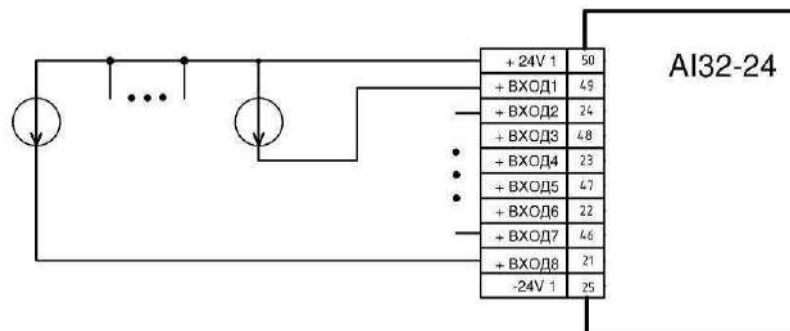


Рисунок 2.34

Допускается подключать датчики с собственным потреблением существенно выше 20 мА по трехпроводной схеме к выходу питания датчиков модуля AI32-24. На рисунке 2.35 приведена комбинированная схема включения одного канала с подключением датчиков по трехпроводной схеме и датчиков по двухпроводной схеме. В этом случае необходимо учитывать собственный потребляемый ток всех подключаемых датчиков. Количество датчиков с питанием от модуля ограничено суммарным потребляемым током 180 мА.

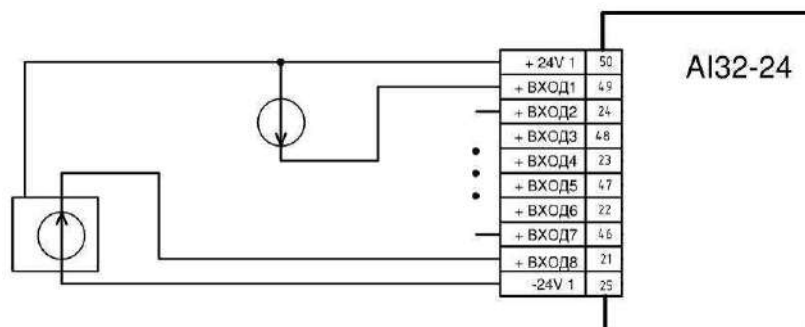


Рисунок 2.35

2.11 Модуль аналогового ввода AI-32-Hart

2.11.1 Назначение

Модуль AI-32-Hart предназначен для измерения токовых сигналов постоянного тока в диапазоне от 4 до 20 мА с возможностью обмена с подключенными устройствами по протоколу HART.

Основные особенности:

– четыре канала (по восемь входов) с индивидуальной гальванической развязкой, каждый канал содержит:

- 1) два «сигма-дельта» АЦП;
- 2) индивидуальный прецизионный источник опорного напряжения;
- 3) гальванически развязанный источник питания для датчиков;
- 4) HART-модем;
- 5) входной фильтр для защиты от электромагнитных помех;
- 6) сигнал тревоги;

– контроль обрыва линии;

– индикация состояния каждого канала.

Внешний вид модуля показан на рисунке 2.36

2.11.2 Состав модуля

Модуль AI-32-Hart содержит:

– управляющий 32-разрядный микропроцессор с внутренним ОЗУ и Flash памятью для программ и данных;

– программируемую логическую матрицу для преобразования данных;

– общий источник питания;

– датчик температуры на плате модуля;

– ППЗУ на плате модуля для хранения конфигурации и калибровок;

– четыре канала (по восемь входов) с индивидуальной гальванической развязкой, каждый измерительный канал содержит:

- 1) восемь аналоговых входов с фильтром для защиты от электромагнитных помех;
- 2) два «сигма-дельта» АЦП (разрядность 16 бит);
- 3) прецизионный источник опорного напряжения;
- 4) HART-модем;
- 5) гальванически развязанный источник питания для датчиков;
- 6) индивидуальные схемы защиты аналоговых входов от превышения по току и по напряжению;

– индикацию статуса модуля:

1) индикацию статуса модуля;

2) индикацию статуса аналоговых входов;

3) один пользовательский светодиод;

4) возможность отключения индикации для снижения энергопотребления.

Модуль занимает в крейте одно посадочное место. На лицевой панели модуля располагается разъем для подключения аналоговых входов и светодиодные индикаторы состояния модуля и каждого канала.

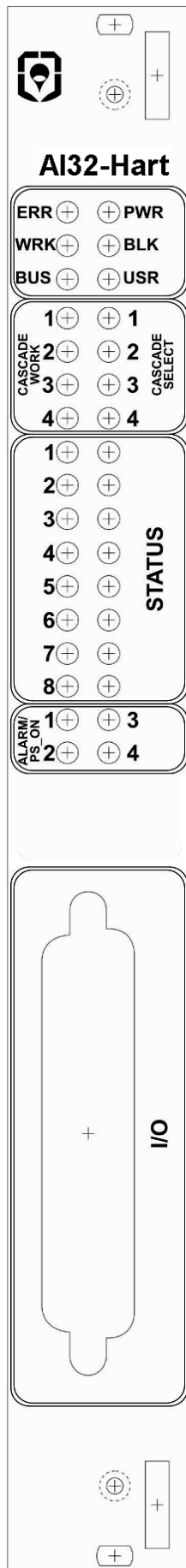


Рисунок 2.36

2.11.3 Технические характеристики

Технические характеристики модуля приведены в таблице 2.42

Таблица 2.42

| Наименование параметра | Значение |
|---|---|
| Количество каналов | Четыре канала, состоящие из восьми токовых входов и выхода питания датчиков |
| Гальваническая развязка | Между каналами 1,5 кВ; между каналами и схемой модуля 1,5 кВ; между каналами и заземлением 1,5 кВ |
| Индикация | Состояние каждого канала и входа, состояние модуля |
| Напряжение питания, В | От 10 до 30 |
| Габаритные размеры, не более | 265x190x30 |
| Масса, г, не более | 350 |
| <u>Токовый вход</u> | |
| Тип входов | Токовый. С функцией распознавания обрыва линии |
| Рабочие диапазоны | От 4 до 20 мА |
| Разрядность АЦП, бит | 16 |
| Время измерения, мс, не более | 2 |
| Обмен по протоколу HART | Да |
| Допустимое напряжение на входе, В | 30 |
| Максимальное напряжение на входе, В | +30 |
| Защита от превышения по току | Да |
| Защита от попадания стороннего напряжения | Устойчивость к сетевому напряжению переменного тока 242 В |
| <u>Выход питания датчиков</u> | |
| Напряжение питания выхода, В | 24 |
| Максимальный ток выхода, мА | 180 |
| Защита от превышения по току | Да |
| Защита от попадания стороннего напряжения | Да |

2.11.3.1 Метрологические характеристики

Метрологические характеристики модуля AI-32-Hart приведены в таблице 2.43.

Таблица 2.43

| Диапазон входных сигналов | Диапазон выходных сигналов | Пределы допускаемой основной приведенной погрешности, % от диапазона измерений | Пределы допускаемой дополнительной приведенной погрешности, % от диапазона измерений |
|---------------------------|----------------------------|--|--|
| От 4 до 20 мА | 16 бит | $\pm 0,1$ % | $\pm 0,00125$ %/°C |

2.11.4 Устройство и работа

2.11.4.1 Устройство модуля

В структуре модуля можно выделить два основных типа функциональных узлов. Первый тип – это «общая» часть. Она содержит микроконтроллер со вспомогательными электронными компонентами для выполнения программы модуля, преобразования данных от каналов ввода, связи с модулем центрального процессора и т.п., источники питания, формирующие необходимые напряжения для функционирования модуля. Второй тип функциональных узлов – каналы ввода. В последние входят электронные компоненты для подключения внешних сигналов и их преобразования в вид, необходимый для обработки «общей» частью, электронные компоненты, обеспечивающие гальваническую изоляцию, и компоненты, формирующие питание «изолированной» части. Модуль содержит четыре канала все они реализованы идентично.

Общая часть реализована на базе 32-разрядного микропроцессора с внутренним ОЗУ и Flash и программируемой логической матрице CPLD для преобразования данных. Общая часть также содержит собственный источник питания +3.3 В, схему индикации с источником питания +3.3 В, память EEPROM для хранения редко изменяемых значений и констант (серийный номер устройства, версия модуля, внутренняя конфигурация).

Каждый канал представляет собой законченную схему восьми измерителей тока с гальванической изоляцией по цифровым интерфейсам и по питанию и одного гальванически изолированного выхода питания датчиков. Питание канала осуществляется от гальванически изолированного источника питания постоянным напряжением +3.3 В.

Измеритель тока основан на прецизионном АЦП и прецизионном источнике опорного напряжения. АЦП измеряет падение напряжения на прецизионном, высокостабильном резисторе номиналом 100 Ом. В состав измерителя также входит схема защиты от превышения по току и напряжению.

Выход питания датчиков реализован на модульном DC-DC преобразователе и содержит схему защиты от превышения по току и напряжению.

2.11.4.2 Работа модуля

После подачи питания модуль находится в состоянии PowerDown.

Включение модуля происходит по команде от модуля центрального процессора, а именно: установкой сигнала «PwrOff» в состояние логической «1». По умолчанию после включения модуля все каналы находятся в состоянии «ВЫКЛ», источники питания каналов выключены, вспомогательные схемы отключены или находятся в энергосберегающем режиме, микроконтроллер находится в состоянии готовности к обмену с модулем центрального процессора.

Включение канала модуля происходит по команде от модуля центрального процессора. Процесс включения канала включает в себя запуск изолированного источника питания соответствующего канала, инициализацию АЦП.

Измерение значения тока на входе канала происходит в автоматическом режиме и вычитывается с периодом 2 мс модулем центрального процессора. Время измерения не превышает 2 мс.

Модуль предоставляет измеренное значение сигнала в физических единицах измерения канала (мА). Средствами программного обеспечения МЦП контроллера ПЛК3000 производится преобразование значения в физических единицах к инженерному диапазону измерения подключенного датчика для использования в АСУТП.

С настраиваемой периодичностью модуль самостоятельно может контролировать вход канала на предмет обрыва линии. Обрывом линии считается ток в линии менее 4 мА. При возникновении обрыва линии модуль информирует об этом аварийном событии модуль центрального процессора и отображает сигнал аварийной индикации соответствующего канала на передней панели модуля (если индикация модуля включена).

2.11.4.3 Назначение контактов разъема для подключения нагрузки

Линии для подключения внешних электрических цепей к каналам ввода-вывода выходят на разъем тип RJ-21, расположенный на лицевой части модуля.

Для подключения можно использовать уже готовые шнуры с необходимым разъемом и подключенным 25-парным кабелем. Кабель имеет стандартную цветовую раскладку (соответствие номеров контактов на разъеме цветам проводников). Назначение контактов разъема и их соответствие парам в 25-парном кабеле приведено в таблице 2.44.

Таблица 2.44

| Тип и номер канала | | Сигнал | Номер контакта | Номер пары кабеля RJ-21 | Цвет |
|--------------------|------------|-----------|----------------|-------------------------|------------|
| Выход сигнализации | Авар 3 «+» | Линия «А» | 26 | 1 | Белый |
| | Авар 2 «-» | Линия «В» | 1 | | Синий |
| | Авар 3 «-» | Линия «А» | 27 | 2 | Белый |
| | Авар 2 «+» | Линия «В» | 2 | | Оранжевый |
| | Авар 4 «+» | Линия «А» | 28 | 3 | Белый |
| | Авар 1 «-» | Линия «В» | 3 | | Зеленый |
| | Авар 4 «-» | Линия «А» | 29 | 4 | Белый |
| | Авар 1 «+» | Линия «В» | 4 | | Коричневый |
| Не используется | | Линия «А» | 30 | 5 | Белый |
| | | Линия «В» | 5 | | Серый |
| Канал 4 | + Вход 31 | Линия «А» | 31 | 6 | Красный |
| | + Вход 32 | Линия «В» | 6 | | Синий |
| | + Вход 29 | Линия «А» | 32 | 7 | Красный |
| | + Вход 30 | Линия «В» | 7 | | Оранжевый |
| | + Вход 27 | Линия «А» | 33 | 8 | Красный |
| | + Вход 28 | Линия «В» | 8 | | Зеленый |

| Тип и номер канала | | Сигнал | Номер контак-та | Номер пары кабеля RJ-21 | Цвет |
|--------------------|-----------|-----------|-----------------|-------------------------|------------|
| | + Вход 25 | Линия «А» | 34 | 9 | Красный |
| | + Вход 26 | Линия «В» | 9 | | Коричневый |
| | + 24 В 4 | Линия «А» | 35 | 10 | Красный |
| | - 24 В 4 | Линия «В» | 10 | | Серый |
| Канал 3 | + Вход 23 | Линия «А» | 36 | 11 | Черный |
| | + Вход 24 | Линия «В» | 11 | | Синий |
| | + Вход 21 | Линия «А» | 37 | 12 | Черный |
| Канал 3 | + Вход 22 | Линия «В» | 12 | | Оранжевый |
| | + Вход 19 | Линия «А» | 38 | 13 | Черный |
| | + Вход 20 | Линия «В» | 13 | | Зеленый |
| | + Вход 17 | Линия «А» | 39 | 14 | Черный |
| | + Вход 18 | Линия «В» | 14 | | Коричневый |
| | + 24 В 3 | Линия «А» | 40 | 15 | Черный |
| | - 24 В 3 | Линия «В» | 15 | | Серый |
| Канал 2 | + Вход 15 | Линия «А» | 41 | 16 | Желтый |
| | + Вход 16 | Линия «В» | 16 | | Синий |
| | + Вход 13 | Линия «А» | 42 | 17 | Желтый |
| | + Вход 14 | Линия «В» | 17 | | Оранжевый |
| | + Вход 11 | Линия «А» | 43 | 18 | Желтый |
| | + Вход 12 | Линия «В» | 18 | | Зеленый |
| | + Вход 9 | Линия «А» | 44 | 19 | Желтый |
| | + Вход 10 | Линия «В» | 19 | | Коричневый |
| | + 24 В 2 | Линия «А» | 45 | 20 | Желтый |
| | - 24 В 2 | Линия «В» | 20 | | Серый |

| Тип и номер канала | | Сигнал | Номер контак-та | Номер пары кабеля RJ-21 | Цвет |
|--------------------|----------|-----------|-----------------|-------------------------|------------|
| Канал 1 | + Вход 7 | Линия «А» | 46 | 21 | Фиолетовый |
| | + Вход 8 | Линия «В» | 21 | | Синий |
| | + Вход 5 | Линия «А» | 47 | 22 | Фиолетовый |
| | + Вход 6 | Линия «В» | 22 | | Оранжевый |
| | + Вход 3 | Линия «А» | 48 | 23 | Фиолетовый |
| | + Вход 4 | Линия «В» | 23 | | Зеленый |
| | + Вход 1 | Линия «А» | 49 | 24 | Фиолетовый |
| | + Вход 2 | Линия «В» | 24 | | Коричневый |
| | + 24 В 1 | Линия «А» | 50 | 25 | Фиолетовый |
| | - 24 В 1 | Линия «В» | 25 | | Серый |

2.11.4.4 Индикация модуля

В таблице 2.45 приведено поведение светодиодных индикаторов, отражающих состояние модуля.

Таблица 2.45

| Светодиод | Назначение |
|------------------------------|--|
| Светодиод "PWR". Зеленый | Питание: не горит – питание отключено; горит - питание ВКЛЮЧЕНО |
| Светодиод "ERR". Двухцветный | Ошибка: не горит – нет ошибки; красный – ошибка; зеленый – реакция на событие |
| Светодиод "WRK". Двухцветный | Режим работы: не горит – модуль не загружен; зеленый – работа; красный – низкое энергопотребление |
| Светодиод "BLK". Красный | Блокировка: не горит – режим блокировки не активен; горит – режим блокировки активен |
| Светодиод "BUS". Двухцветный | Связь с крейтом: не горит – связь отсутствует; красный – передача; зеленый – прием |
| Светодиод "USR". Двухцветный | Настраиваемый пользовательский диод |

В таблице 2.46 приведено поведение индикаторов, отражающих состояние каналов ввода, выходов питания датчиков и выходов сигнализации.

Таблица 2.46

| Светодиод | Назначение |
|--|---|
| Светодиоды «CASCADE WORK» (1– 4). Зеленый | Указывает на режим работы канала: горит – канал активирован; не горит – канал не активирован |
| Светодиоды «CASCADE SELECT» (1 – 4). Зеленый | Текущий отображаемый блок: горит – каналы блока отображаются; не горит – каналы блока не отображаются |
| Светодиоды «STATUS». Двухцветный | Диапазон: зеленый – индицируемый вход находится в рабочем диапазоне токов; красный – вход находится не в диапазоне рабочих токов |
| Светодиоды «ALARM/PS_ON» (1 – 4). Двухцветный | Выход сигнализации и выход питания датчиков (индикация попеременная): зеленый – выход питания активирован; красный – сигнализация активирована; не горит – выход питания не активирован / сигнализация не активирована |

2.11.5 Использование по назначению

2.11.5.1 Эксплуатационные ограничения

ЗАПРЕЩАЕТСЯ эксплуатация модуля в цепях с максимальным напряжением свыше 30 В!

ЗАПРЕЩАЕТСЯ подавать на аналоговый вход ток свыше 20 мА, прикладывать напряжение обратной полярности!

ЗАПРЕЩАЕТСЯ подавать на выход питания датчиков стороннее напряжение!

Превышение напряжения и тока приведет к срабатываниям элементов защиты, что предотвратит выход из строя канала ввода. Однако в критических случаях превышение напряжения и тока может привести к выходу из строя канала ввода. Такой модуль будет считаться вышедшим из строя по вине потребителя и гарантийные обязательства на этот случай не распространяются.

Если под воздействием интенсивных помех наблюдаются ложные срабатывания системы диагностики состояния каналов и контроля обрыва линии, необходимо принять меры по снижению наводок в кабелях внешней цепи.

2.11.5.2 Типовые схемы включения

На рисунке 2.37 приведена типовая схема включения канала с питанием датчиков по трехпроводной схеме от внешнего источника питания, которая используется для датчиков с собственным током потребления существенно выше 20 мА. На канале могут быть задействованы от одного до восьми входов.

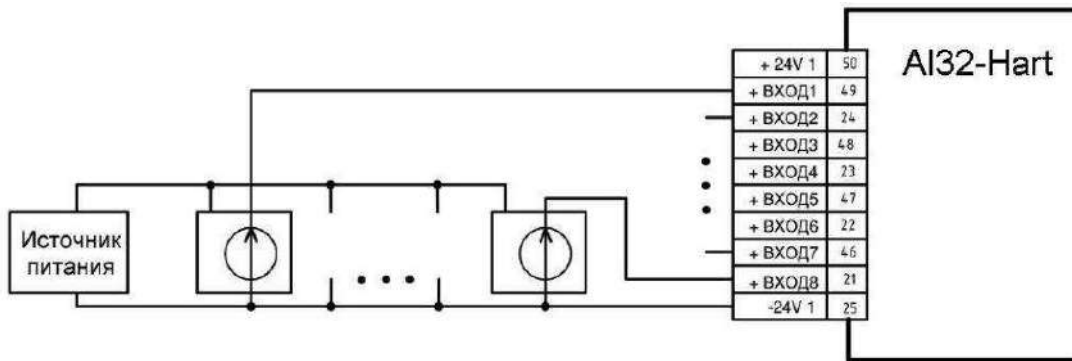


Рисунок 2.37

На рисунке 2.38 приведена схема включения одного канала с питанием датчиков по двухпроводной схеме от модуля AI32-Hart, используется выход питания датчиков +24 В. Количество используемых датчиков ограничено суммарным потребляемым током 180 мА.

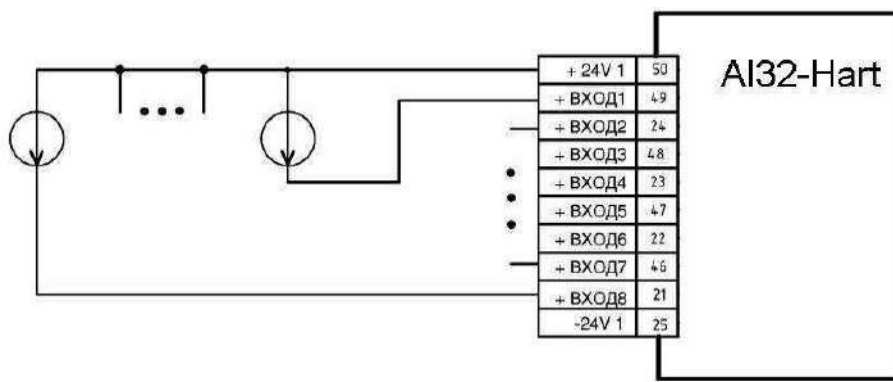


Рисунок 2.38

Допускается подключать датчики с собственным потреблением существенно выше 20 мА по трехпроводной схеме к выходу питания датчиков модуля AI32-Hart. На рисунке 2.39 приведена комбинированная схема включения одного канала с подключением датчиков по трехпроводной схеме и датчиков по двухпроводной схеме. В этом случае необходимо учитывать собственный потребляемый ток всех подключаемых датчиков. Количество датчиков с питанием от модуля ограничено суммарным потребляемым током 180 мА.

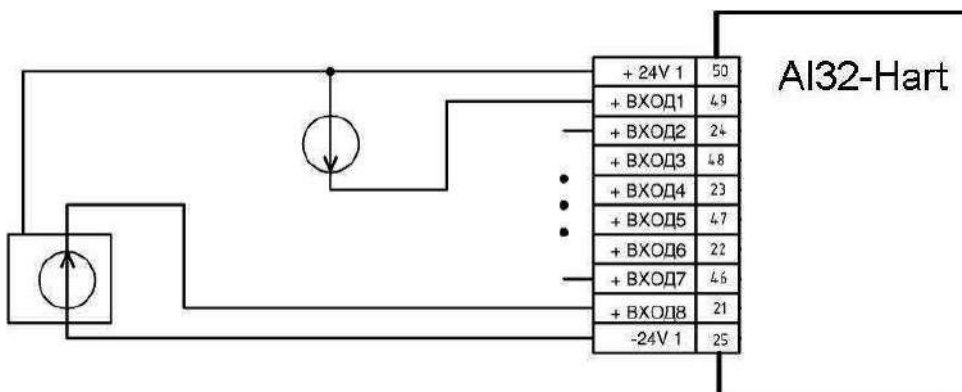


Рисунок 2.39

2.12 Модуль коммутации последовательных портов RS-232/RS-485 RSSW-8

2.12.1 Назначение

Модуль коммутации последовательных портов RS-232/RS-485 RSSW-8 дискретного ввода-вывода предназначен для расширения коммуникационных возможностей контроллера и подключения к нему единичных устройств или сетей датчиков по интерфейсам RS-232 или RS-485.

Основные особенности:

- восемь каналов связи, перенастраиваемых или как RS-232, или RS-485;
- каждый канал имеет независимые контакты для подключения по стандарту RS-485 и RS-232, что позволяет использовать один канал для работы по каждому из стандартов поочередно;
- индивидуальная гальваническая изоляция каждого канала связи;
- встроенное устройство защиты от импульсных перенапряжений на каждом канале связи.

2.12.2 Состав модуля

Модуль коммутации последовательных портов RS-232/RS-485 содержит:

- два управляющих 32-разрядных микроконтроллера с внутренней памятью программ и данных с четырьмя универсальными асинхронными приемопередатчиками (UART) на каждом;
- источник питания;
- восемь изолированных перенастраиваемых каналов связи.

Модуль может устанавливаться на произвольное универсальное место и занимать одно установочное место. На лицевой части модуля располагаются индикаторы, отображающие состояние модуля и каналов, а также разъем для подключения интерфейсов связи. Изображение модуля приведено на рисунке 2.40.

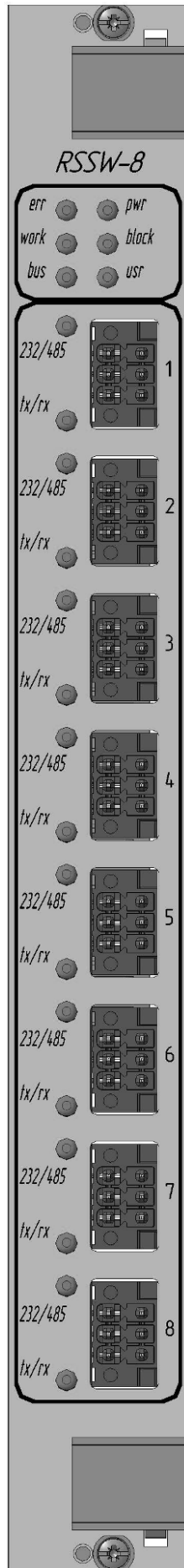


Рисунок 2.40

2.12.3 Технические характеристики

Технические характеристики приведены в таблице 2.47.

Таблица 2.47

| Наименование параметра | Значение |
|--|--|
| Количество интерфейсных портов RS-485/RS-232 | 8 (набор сигналов RS-232: RXD, TXD, GND; набор сигналов RS-485 (полудуплекс): A, B, GND) режим работы задается индивидуально для каждого порта |
| Гальваническая развязка порта связи, кВ | 1,5 |
| <u>Интерфейс RS-485</u> | |
| Чувствительность приемника RS-485 изолированного порта связи, мВ | От минус 200 до минус 30 |
| Минимальное входное сопротивление приемника RS-485 изолированного порта связи, кОм | 96 |
| Минимальное выходное дифференциальное напряжение (между линиями А и В) передатчика RS-485 изолированного порта связи, В | 1,5 |
| Максимальное выходное напряжение передатчика RS-485 изолированного порта связи относительно общего провода (при сопротивлении нагрузки 54 Ом), В | 3 |
| Максимальный ток КЗ выхода RS-485 изолированного порта связи, мА | 250 |
| Сопротивление согласования линии, Ом | 120, интегрированное |
| <u>Интерфейс RS-232</u> | |
| Диапазон входного напряжения изолированного порта связи RS-232, В | ±30 |
| Минимальное пороговое напряжение перехода в логический «0» для входных сигналов RS-232 изолированного порта связи, В | 0,6 |
| Максимальное пороговое напряжение перехода в логический «1» для входных сигналов RS-232 изолированного порта связи, В | 2,4 |
| Максимальное входное сопротивление входа RS-232 изолированного порта связи, кОм | 7 |
| Минимальный размах напряжения выходного сигнала RS-232 изолированного порта связи, В | ±5 |
| Максимальный ток КЗ выходного сигнала RS-232 неизолированного порта связи, мА | ±12 |
| Индикация | Состояние модуля, состояние порта |
| <u>Параметры встроенного устройства защиты от импульсных перенапряжений</u> | |
| Допустимый тип тока в цепи канала | AC/DC |
| Максимальный разрядный ток I _{max} (8/20 μs), кА | 1 (2 операции) |

| Наименование параметра | Значение |
|--|----------|
| Ток срабатывания предохранителя, А | 0,3 |
| Максимальный рабочий ток, А | 0,29 |
| Номинальный рабочий ток I_L , А | 0,29 |
| Уровень напряжения защиты (цепь – заземление) $U_{P(W-PE)}$ в режиме RS-485, В | 13,3 |
| Уровень напряжения защиты (цепь – заземление) $U_{P(W-PE)}$ в режиме RS-232, В | 31,9 |
| Уровень напряжения защиты (цепь – цепь) $U_{P(W-W)}$ в режиме RS-485, В | 13,3 |
| Уровень напряжения защиты (цепь – цепь) $U_{P(W-W)}$ в режиме RS-232, В | 31,9 |
| Номинальное рабочее напряжение U_N в режиме RS-485, В | 7 |
| Номинальное рабочее напряжение U_N в режиме RS-232, В | 26 |
| Номинальное рабочее напряжение для постоянного тока $U_{N(DC)}$ в режиме RS-485, В | 7 |
| Номинальное рабочее напряжение для постоянного тока $U_{N(DC)}$ в режиме RS-232, В | 26 |
| Максимальное рабочее напряжение U_C в режиме RS-485, В | 7,5 |
| Максимальное рабочее напряжение U_C в режиме RS-232, В | 28,9 |
| Вносимое сопротивление, Ом | 8,8 |

2.12.4 Устройство и работа

2.12.4.1 Устройство и работа модуля

Модуль коммутации состоит из двух микроконтроллеров с интегрированными последовательными асинхронными приемо-передатчиками (UART). К каждому из UART подключены электронные компоненты, образующие канал связи и выполняющие функцию преобразования электрических уровней цифровых сигналов в уровни, необходимые для работы с интерфейсами RS-232 и RS-485, и обратно. На плате установлено восемь каналов связи, реализованных идентично. Каждый из микроконтроллеров занимается обработкой данных от четырех каналов (задействовано четыре интегрированных UART). Микроконтроллеры связаны между собой и подключены к интерфейсу связи с МЦП.

При приеме данных контроллером от внешних устройств по подключенным каналам связи, они накапливаются, к ним добавляется служебная информация внутреннего протокола и, при запросе от МЦП, данные передаются центральному процессору для обработки.

При передаче данных внешнему устройству выполняется обратная операция – данные, поступившие по внутреннему интерфейсу связи обрабатываются на основе служебной информации внутреннего протокола, а затем отправляются по соответствующему каналу связи.

Каждый канал связи включает в себя отдельную интегральную микросхему изолированного драйвера интерфейса RS-232 и отдельную интегральную микросхему изолированного драйвера интерфейса RS-485. Программа микроконтроллера может управлять включением питания на каждой из микросхем. При работе по одному типу интерфейсов, питание ВКЛЮЧЕНО только на соответствующем драйвере. Когда канал не используется питание на обоих драйверах отключено полностью.

Благодаря тому, что используются отдельные драйверы для каждого из интерфейсов и в разьеме имеются отдельные контакты для подключения каждого из них, возможен сценарий использования канала, при котором он один осуществляет поочередный обмен данными с двумя устройствами, одно из которых подключено по интерфейсу RS-232, а второе – по интерфейсу RS-485.

2.12.4.2 Назначение контактов разъема для подключения внешних устройств

Для подключения линий связи к каналам ввода-вывода на модуле установлены двухрядные разъемы серии DMC компании Phoenix Contact. Ответная часть – кабельные разъемы DFMC 1,5/3-STF-3,5, обеспечивающие удобство монтажа. Назначение контактов приведено в таблице 2.48.

Таблица 2.48

| Контакт разъема | Обозначение сигнала | Назначение |
|-----------------|---------------------|--------------------------------------|
| <u>RS-485</u> | | |
| 1 | RS-485_POS | Неинвертированные данные. Вход-выход |
| 3 | RS-485_NEG | Неинвертированные данные. Вход-выход |
| 5 | RS-485_COM | Общий провод (Земля) |
| <u>RS-232</u> | | |
| 2 | RS-232_TX | Передаваемые данные. Выход |
| 4 | RS-232_RX | Принимаемые данные. Вход |
| 6 | RS-232_COM | Общий провод (Земля) |

Пример подключения показан на рисунке Рисунок 2.41.

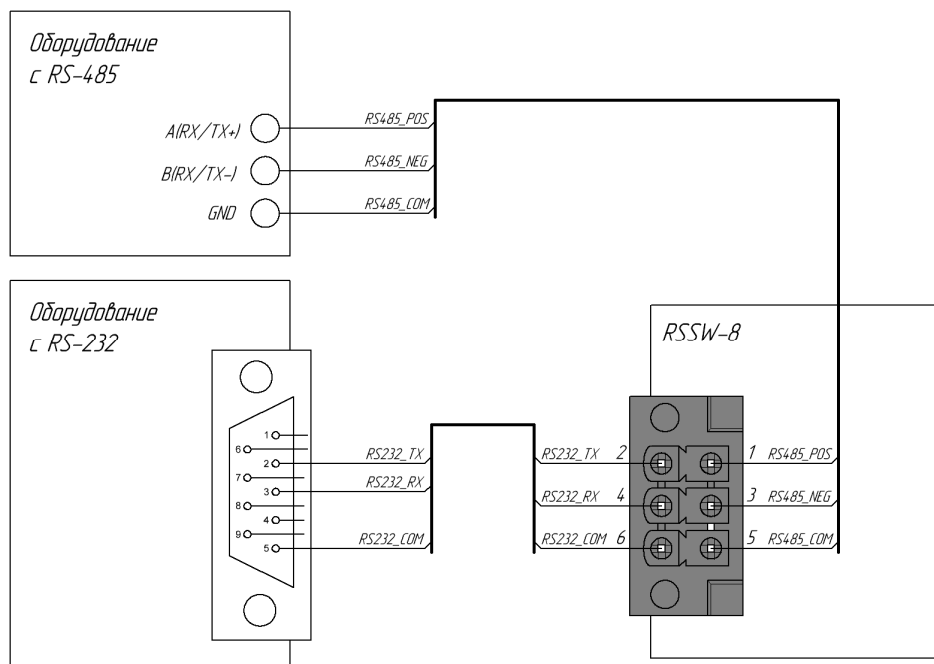


Рисунок 2.41

2.12.4.3 Индикация модуля

В таблице 2.49 приведено поведение светодиодных индикаторов, отражающих состояние модуля коммутации.

Таблица 2.49

| Светодиод | Назначение |
|------------------------------|--|
| Светодиод "PWR". Зеленый | Питание: не горит – питание отключено; горит - питание ВКЛЮЧЕНО |
| Светодиод "ERR". Двухцветный | Ошибка: не горит – нет ошибки; красный – ошибка; зеленый – реакция на событие |
| Светодиод "WRK". Двухцветный | Режим работы: не горит – модуль не загружен; зеленый – работа; красный – низкое энергопотребление |
| Светодиод "BLK". Красный | Блокировка: не горит – режим блокировки не активен; горит – режим блокировки активен |
| Светодиод "BUS". Двухцветный | Связь с крейтом: не горит – связь отсутствует; красный – передача; зеленый – прием |
| Светодиод "USR". Двухцветный | Настраиваемый пользовательский диод |

Состояние каждого канала индицируется двумя светодиодами, расположенными рядом с разъемом для подключения линии связи. Значение светодиодов приведено в таблице 2.50.

Таблица 2.50

| Светодиод | Назначение |
|---|--|
| Светодиоды “RS232/485-1” - “RS232/485-8”. Двухцветные | Состояние коммуникационного порта: не горит – порт отключен; красный – порт в режиме RS-485; зеленый – порт в режиме RS-232 |
| Светодиоды “RS232/485-1 Rx/Tx” - “RS232/485-8 Rx/Tx”. Двухцветные | Обмен по коммуникационному порту: не горит – связь отсутствует; красный – передача; зеленый – прием |

2.12.5 Эксплуатационные ограничения

ЗАПРЕЩАЕТСЯ эксплуатация модуля коммутации последовательных портов в цепях с максимальным напряжением свыше 30 В для интерфейсов RS-232 и 12 В для интерфейсов RS-485!

Превышение напряжения приведет к срабатываниям элементов защиты от превышения по напряжению и по току и может в критических случаях привести к выходу из строя канала связи. Такой модуль будет считаться вышедшим из строя по вине потребителя и гарантийные обязательства на этот случай не распространяются.

Если под воздействием интенсивных помех наблюдаются ошибки в передаваемых и принимаемых данных, необходимо принять меры по снижению наводок в кабелях внешней цепи.

Устойчивое функционирование канала связи по протоколу RS-232 на максимальной заявленной скорости достигается на длине кабеля не более 2,5 м, для RS-485 – не более 250 м.

2.13 Модуль FAST ETHERNET коммутатора ESW-6C2F

2.13.1 Назначение

Модуль FAST ETHERNET коммутатора предназначен для коммутации пакетных данных стандарта IEEE 802.3u 100BASE-TX; IEEE 802.3u 100BASE-FX; IEEE 802.3i 10BASE-T; IEEE 802.1d STP; IEEE 802.1q VLAN; IEEE 802.1p между портами. Основным направлением применения модуля является предоставление доступа любого Fast Ethernet совместимого оборудования, подключенного к портам модуля, к сети передачи данных, основанной на оптоволоконной технологии с поддержкой стандарта IEEE 802.3u 100BASE-FX. Модуль является управляемым коммутатором как по сети, непосредственно через собственный MAC адрес, так и с помощью модуля центрального процессора.

2.13.2 Основные особенности:

- шесть «медных» портов стандарта IEEE 802.3u 100BASE-TX и IEEE 802.3i 10BASE-T;
- два «оптических» порта стандарта IEEE 802.3u 100BASE-FX с физическим интерфейсом стандарта SFP;
- гибкая политика управления энергопотреблением;
- датчик температуры на плате модуля;

- ППЗУ на плате модуля для хранения конфигурации.

2.13.3 Состав модуля

Модуль Fast Ethernet коммутатора содержит:

- управляющий 32-разрядный микропроцессор с внешними ОЗУ и Flash памятью для программ и данных, содержащий интегрированный коммутатор;
- два промышленных Ethernet-коммутатора, объединённых коммутатором, реализованным за счёт аппаратно-программных средств управляющего процессора;
- общий источник питания;
- модуль занимает в крейте одно посадочное место;
- на лицевой панели модуля располагаются разъёмы для подключения «медных» портов стандарта RJ45 и «оптических» портов стандарта SFP;
- на лицевой панели модуля располагаются светодиодные индикаторы состояния модуля и состояний каждого порта.

Внешний вид модуля показан на рисунке Рисунок 2.42.

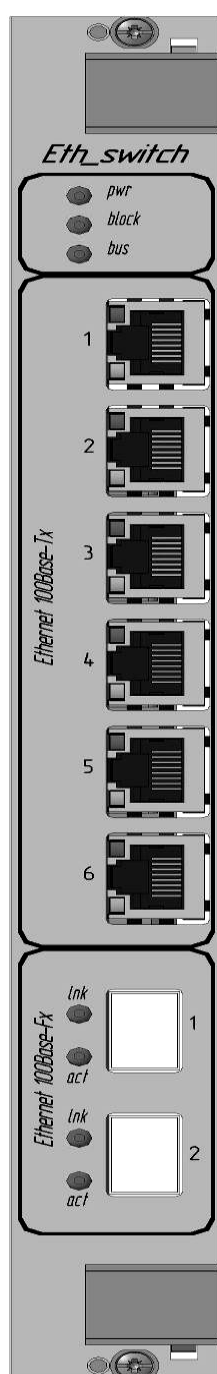


Рисунок 2.42

2.13.4 Технические характеристики

Основные технические характеристики модуля Fast Ethernet приведены в таблице 2.51.

Таблица 2.51

| Наименование параметра | Значение |
|--|--|
| Поддерживаемые стандарты | IEEE 802.3u 100BASE-TX; IEEE 802.3u 100BASE-FX; IEEE 802.3i 10BASE-T; IEEE 802.1d STP; IEEE 802.1q VLAN; IEEE 802.1p |
| Количество медных портов | 6 |
| Количество оптических портов | 2 |
| Индикация | Состояние каждого порта, состояние модуля |
| Напряжение питания, В | От 10 до 30 |
| Максимальная потребляемая мощность, Вт, не более | 9 |
| Габаритные размеры, мм, не более | 265x190x30 |
| Масса, г, не более | 350 |

2.13.5 Устройство и работа

2.13.5.1 Устройство модуля

В состав модуля входят: управляющий 32-разрядный микропроцессор с внешней ОЗУ и Flash памятью для программ и данных, два промышленных Ethernet коммутатора, объединённых коммутатором, реализованным за счёт аппаратно-программных средств управляющего процессора.

На рисунке 2.43 изображена структурная блок-схема модуля.

В состав управляющего процессора входит двухпортовый аппаратный Ethernet коммутатор. Модуль способен работать в двух основных режимах:

- с использованием аппаратного коммутатора внутри процессора (общий вариант построения топологии сети). При этом процессор может находиться в режиме сна и потребляет значительно меньше мощности;
- с использованием программного коммутатора на процессоре - типовые решения для кольцевых топологий сети с использованием стандарта IEEE 802.1d STP. При этом менеджер управления питанием отслеживает сетевую нагрузку и управляет тактовой частотой процессора для снижения потребляемой мощности.

Микросхемы Ethernet коммутаторов представляют собой комплекс из неблокируемого коммутатора, пяти MAC и PHY контроллеров расположенных на одном кристалле в одном корпусе. Они поддерживают следующие стандарты: IEEE 802.3u 100BASE-TX; IEEE 802.3u 100BASE-FX; IEEE 802.3i 10BASE-T; IEEE 802.1q VLAN; IEEE 802.1p; IEEE 802.1d STP – на уровне аппаратной фильтрации STP пакетов.

Система управления питанием включает в себя алгоритмы и аппаратные средства, способные при неиспользовании отдельных портов отключать или снижать потребление как отдельных портов, так и всей микросхемы коммутатора, а также, алгоритмы, способные управлять тактовой частотой процессора в зависимости от аппаратно-программной нагрузки.

Индикация модуля расположена на передней панели модуля и отображает как текущее

состояние модуля, так текущее состояние каждого порта.

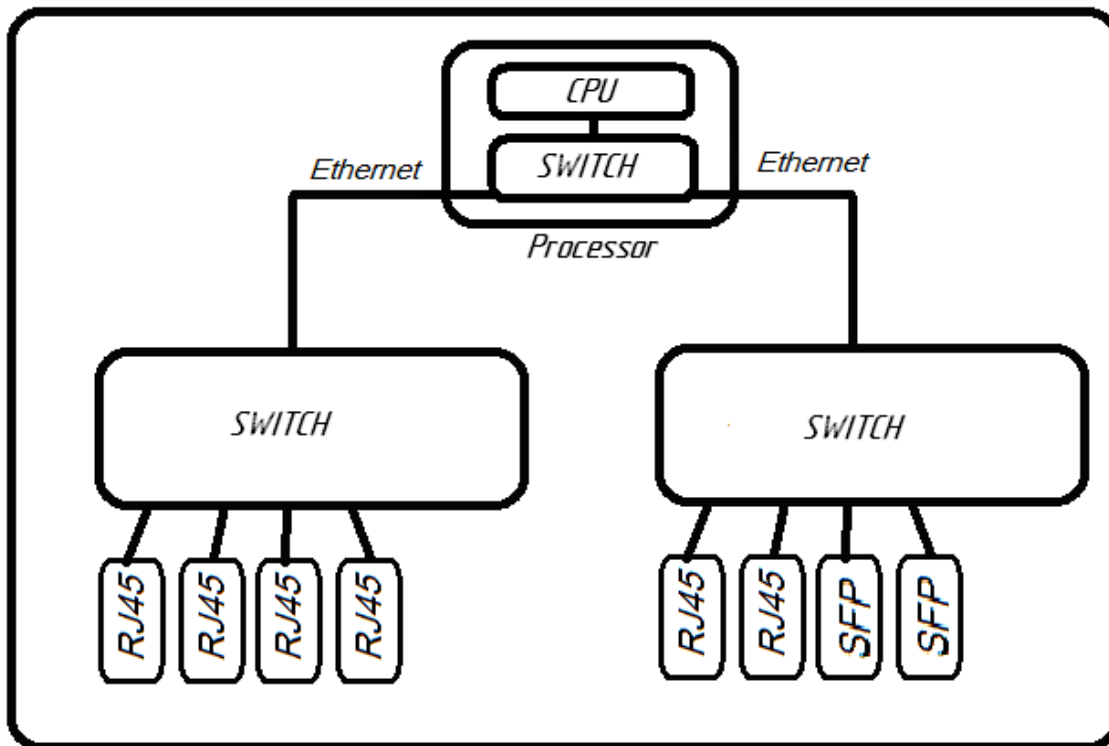


Рисунок 2.43

2.13.5.2 Работа модуля

После подачи питания модуль Fast Ethernet находится в состоянии PowerDown.

Включение модуля происходит по команде от модуля центрального процессора, а именно установкой сигнала «PwrOff» в состояние логической «1». По умолчанию, после включения модуля микросхемы коммутаторов проинициализированы, все порты находятся в состоянии «ВКЛ», микроконтроллер находится в состоянии готовности к обмену с модулем центрального процессора.

Отключение или перевод канала в режим энергосбережения производится либо по команде от модуля центрального процессора, либо в соответствии с настроенной политикой энергосбережения.

Индикация каждого порта включает в себя индицирование состояния наличия линка, а также индицирование активности порта.

2.13.6 Назначение контактов разъема

Назначение контактов разъемов для подключения Fast Ethernet портов 10/100Base-T приведено в таблице 2.52.

Таблица 2.52

| Контакт разъема | Обозначение сигнала | Назначение |
|-----------------|---------------------|----------------------------|
| 1 | TXD + | Передаваемые данные. Плюс |
| 2 | TXD - | Передаваемые данные. Минус |
| 3 | RXD + | Принимаемые данные. Плюс |
| 4-5 | Не используются | |
| 6 | RXD - | Принимаемые данные. Минус |
| 7-8 | Не используются | |

2.13.7 Индикация модуля

В таблице 2.53 приведено поведение светодиодных индикаторов, отражающих состояние модуля.

Таблица 2.53

| Светодиод | Назначение |
|------------------------------|---|
| Светодиод "PWR". Зеленый | Питание: не горит – питание отключено; горит - питание ВКЛЮЧЕНО |
| Светодиод "BLK". Красный | Блокировка: не горит – режим блокировки не активен; горит – режим блокировки активен |
| Светодиод "BUS". Двухцветный | Связь с крейтом: не горит – связь отсутствует; красный – передача; зеленый – прием |

В таблице 2.54 приведено поведение индикаторов, отражающих состояние Ethernet портов.

Таблица 2.54

| Светодиод | Назначение |
|---------------|---|
| Link. Зелёный | Связь порта с Ethernet оборудованием: горит – связь установлена; не горит – связь отсутствует |
| Act. Жёлтый | Активность порта: горит - пакеты проходят через порт; не горит – пакеты через порт не идут |

2.13.8 Эксплуатационные ограничения

ЗАПРЕЩАЕТСЯ подавать на контакты разъёмов RJ45 стороннее напряжение, не соответствующее стандартам 10-Base Tx и 10-Base T!

ЗАПРЕЩАЕТСЯ подавать на контакты разъёма салазок SFP любое напряжение и устанавливать устройства, не совместимые со стандартом SFP!

Несоблюдение требований эксплуатации может вывести из строя отдельные порты или модуль целиком. Такой модуль будет считаться вышедшим из строя по вине потребителя и гарантийные обязательства на этот случай не распространяются.

Если под воздействием интенсивных помех наблюдаются высокий уровень ошибок в передаваемых данных, следует принять меры по снижению уровня помех.

2.14 Модуль мультиплексора последовательных портов RS-485 MX-485-16

2.14.1 Назначение

Модуль мультиплексора последовательных портов RS-485 MX-485-16 КРАУ4.883.401 предназначен для расширения коммуникационных возможностей канала RS-485 контроллера ПЛК3000 или другого внешнего контроллера. Модуль мультиплексора

позволяет подключить к одной линии связи контроллера до 16 внешних устройств, работающих с различными скоростями и протоколами обмена данными.

Основные особенности:

- 16 каналов связи стандарта RS-485 для подключения внешних устройств;
- один канал связи стандарта RS-485 для подключения портконтроллера;
- 16 дискретных выходов (для каждого из каналов RS-485), предназначенных для электропитания или управляющего воздействия на внешние устройства;
 - активация модуля по сигналу от контроллера для последовательного подключения нескольких модулей MX-485-16 к одному каналу связи контроллера;
 - отключение светодиодной индикации модуля для снижения энергопотребления;
 - один выходной сигнал обратной связи со встроенными средствами контроля целостности цепи для контроля рабочего состояния модуля;
 - встроенное устройство защиты от импульсных перенапряжений и перегрузки по току в каждом канале связи для внешних устройств;
 - возможность построения радиальной структуры связи контроллера с внешними устройствами;
 - возможность работы с внешними устройствами, работающими с различными скоростями и протоколами обмена данными без взаимного влияния друг на друга;
 - выход из строя приемопередатчика одного из внешних устройств не влияет на работу остальных.

2.14.2 Состав модуля

Модуль мультиплексора последовательных портов RS-485 содержит:

- логические схемы для выбора канала связи с внешними устройствами и дискретного выхода;
- источник питания для гальванически изолированной группы сигналов дискретного вывода;
- 16 каналов связи с внешними устройствами;
- 16 каналов дискретного вывода гальванически изолированных от остальных цепей;
- цепи входных сигналов выбора канала, активации модуля, активации каналов дискретного вывода;
- цепи канала RS-485 контроллера;
- блок светодиодной индикации.

Модуль устанавливается в крейты серии CR-2000 и CR-2000-D и занимает в них одно установочное место. На лицевой панели модуля располагаются светодиодные индикаторы, отображающие состояние модуля и каналов связи, а также разъем для подключения линий связи. Внешний вид лицевой панели модуля представлен на рисунке 2.44.

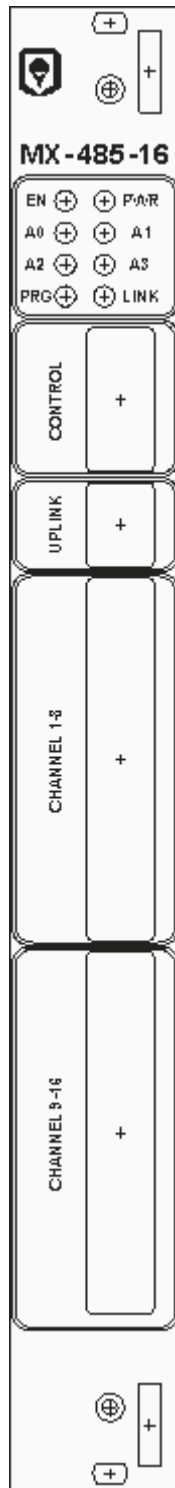


Рисунок 2.44

2.14.3 Технические характеристики

2.14.3.1 Основные технические характеристики приведены в таблице 2.55.

Таблица 2.55

| Наименование параметра | Значение |
|--|--------------------------|
| Количество последовательных портов RS-485 для нижестоящих устройств | 16 |
| Набор сигналов интерфейса RS-485 для каждого порта связи с нижестоящим устройством | RS485+, RS485-, COM485 |
| Количество последовательных портов RS-485 для вышестоящих устройств | 1 |
| Гальваническая развязка групп портов связи и дискретных сигналов, кВ | 1,5 |
| <u>Интерфейс RS-485</u> | |
| Чувствительность приемника RS-485 изолированного порта связи, мВ | От минус 200 до минус 30 |
| Минимальное входное сопротивление приемника RS-485 изолированного порта связи, кОм | 96 |
| Минимальное выходное дифференциальное напряжение (между линиями А и В) передатчика RS-485 изолированного порта связи, В | 1,5 |
| Максимальное выходное напряжение передатчика RS-485 изолированного порта связи относительно общего провода (при сопротивлении нагрузки 54 Ом), В | 3 |
| Максимальный ток КЗ выхода RS-485 изолированного порта связи, мА | 250 |
| Сопротивление согласования линии, Ом | 120 интегрированное |
| <u>Параметры встроенного устройства защиты от импульсных перенапряжений</u> | |
| Допустимый тип тока в цепи канала | AC/DC |
| Максимальный разрядный ток I_{\max} (8/20 μ s), кА | 1 (2 операции) |
| Ток срабатывания предохранителя, А | 0,3 |
| Максимальный рабочий ток, А | 0,29 |
| Номинальный рабочий ток I_L , А | 0,29 |
| Уровень напряжения защиты (цепь – заземление) $U_{P(W-PE)}$ в режиме RS-485, В | 13,3 |
| Уровень напряжения защиты (цепь – цепь) $U_{P(W-W)}$ в режиме RS-485, В | 13,3 |
| Номинальное рабочее напряжение U_N в режиме RS-485, В | 7 |

| Наименование параметра | Значение |
|--|----------|
| Номинальное рабочее напряжение для постоянного тока $U_{N(DC)}$ в режиме RS-485, В | 7 |
| Максимальное рабочее напряжение U_C в режиме RS-485, В | 7,5 |
| Вносимое сопротивление, Ом | 8,8 |

2.14.4 Устройство и работа

2.14.4.1 Размещение в крейте и подключение

Модуль MX-485-16 устанавливается в крейт, цепи сигнальных линий RS-485 и цепи сигналов управления модулем MX-485-16 контроллера, выполняющего обмен данными с внешними устройствами, подключаются к соответствующим разъемам «UPLINK» и «CONTROL». Цепи линий связи и дискретных входов внешних устройств подключаются к разъемам «CHANNEL 1-8», «CHANNEL 9-16». Перечень разъемов модуля приведен в таблице 2.58. Назначение контактов разъемов приведено в таблицах 2.59 - 2.62.

С помощью сигналов «ADR0», «ADR1», «ADR2», «ADR3» контроллера осуществляется выбор канала модуля MX-485-16, по которому будет происходить обмен данными. По сигналу «EN MOD» в модуле MX-485-16 происходит активация выбранного канала связи и далее выполняется процесс обмена данными по выбранному каналу. При необходимости по сигналу «ПРОГРАМ» становится активным канал дискретного вывода модуля MX-485-16, соответствующий выбранному каналу обмена данными с внешним устройством

Пример подключения модуля к модулю центрального процессора (МЦП) контроллера ПЛК3000 приведен на рисунке 2.45.

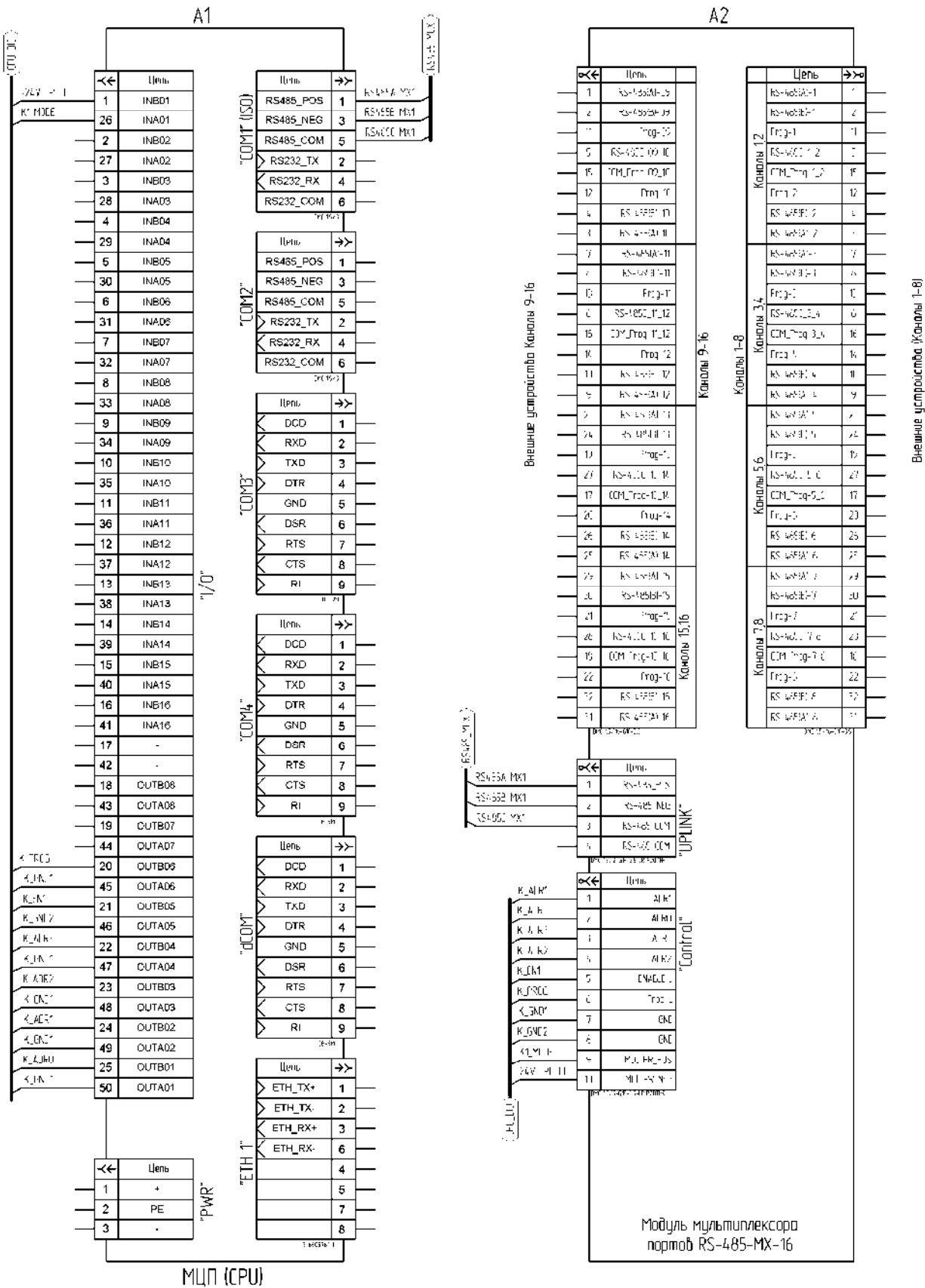


Рисунок 2.45

2.14.4.2 Дискретные выходы

Каждому каналу обмена данными с внешними устройствами модуля МХ-485-16 назначен один дискретный выход. Дискретный выход предназначен для осуществления электропитания внешнего устройства, активации его приемопередатчика или другого управляющего воздействия. Дискретный выход переходит в активное состояние в случае, если выполняются два условия: активирован соответствующий выходу канал обмена данными и сигнал «ПРОГРАМ» в активном состоянии. В этом случае на внешнее устройство подается постоянное напряжение 24 В, с максимальным током до 100 мА. Цепи каналов дискретного выхода имеют защиту от перенапряжений свыше 30 В и защиту от перегрузки по току свыше 100 мА. Цепи дискретных выходов гальванически изолированы от остальных цепей модуля МХ-485-16.

2.14.4.3 Контроль состояния коммутатора

Дискретный выход с контактами «MOD_PR+» и «MOD_PR-» в разъеме «CONTROL» предназначен для удаленного контроля состояния модуля МХ-485-16. Тип выхода - открытый коллектор. Контакты «MOD_PR+» и «MOD_PR-» замкнуты между собой если модуль МХ-485-16 в активном состоянии. Выход «MOD_PR» имеет встроенные средства для контроля обрыва цепи – параллельно контактам «MOD_PR+» и «MOD_PR-» подключен резистор 10 кОм.

Подключение выхода «MOD_PR» к дискретному входу типа «Сухой контакт» с контролем обрыва цепи представлено на рисунке 2.46.

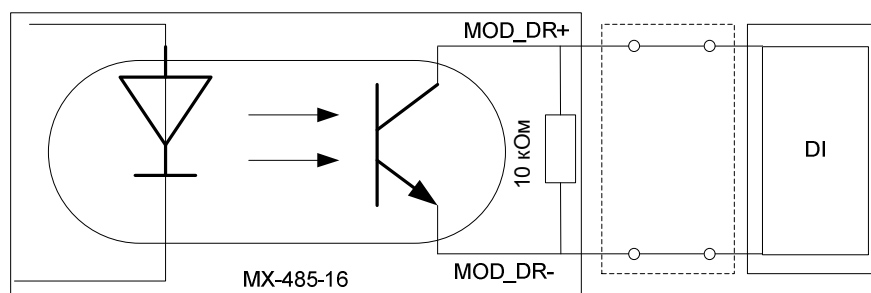


Рисунок 2.46

2.14.5 Индикация модуля

В таблице 2.56 приведено назначение и описание работы светодиодных индикаторов, отражающих состояние модуля мультиплексора.

Таблица 2.56

| Светодиод | Назначение |
|-----------------------------|---|
| Светодиод "PWR". Зеленый | Питание: не горит – питание отключено; горит - питание ВКЛЮЧЕНО |
| Светодиод PRG. Красный | Состояние дискретного сигнала: горит – дискретный сигнал включен; не горит – дискретный сигнал выключен |
| Светодиод LINK. Двухцветный | Обмен данных: горит зеленым– ожидание; красно-зеленый – обмен |
| Светодиод EN. Красный | Активация: не горит – неактивен; горит– модуль активен |
| Светодиоды A0- A3. Красный | Состояние светодиодов соответствует состоянию линий выбора канала «ADR0»- «ADR3» |

Состояние каждого канала индицируется комбинацией светодиодов, расположенных на передней панели модуля рисунка 2.57.

Таблица 2.57 – Зависимость номера выбираемого канала от состояния линий ADR0 – ADR3

| Выбираемый канал | ADR0 | ADR1 | ADR2 | ADR3 |
|------------------|------|------|------|------|
| 1 | 0* | 0 | 0 | 0 |
| 2 | 1* | 0 | 0 | 0 |
| 3 | 0 | 1 | 0 | 0 |
| 4 | 1 | 1 | 0 | 0 |
| 5 | 0 | 0 | 1 | 0 |
| 6 | 1 | 0 | 1 | 0 |
| 7 | 0 | 1 | 1 | 0 |
| 8 | 1 | 1 | 1 | 0 |
| 9 | 0 | 0 | 0 | 1 |
| 10 | 1 | 0 | 0 | 1 |
| 11 | 0 | 1 | 0 | 1 |
| 12 | 1 | 1 | 0 | 1 |
| 13 | 0 | 0 | 1 | 1 |
| 14 | 1 | 0 | 1 | 1 |
| 15 | 0 | 1 | 1 | 1 |
| 16 | 1 | 1 | 1 | 1 |

* Здесь «0» и «1» - логические сигналы. Сигнал «1» формируется при наличии тока в цепи (при соединении соответствующего входа с выводом GND). Сигнал «0» формируется при отсутствии тока в цепи.

Назначение разъемов для подключения внешних устройств, представлено в таблице 2.58.

Таблица 2.58

| Позиционное обозначение | Название | Тип разъема* | Назначение |
|--|---------------|---------------------|--|
| XP1 | Разъем крейта | - | Подача питания 24 В на модуль мультиплексора, заземление, управление индикацией, включение модуля |
| XP2 | CONTROL | DFMC 1,5/5-STF-3,5 | Управление выбором активного канала, вход дискретного сигнала, активация модуля мультиплексора, сигнал обратной связи состояния модуля включая контроль целостности цепи |
| XP3 | UPLINK | DFMC 1,5/2-STF-3,5 | Обмен данными модуля мультиплексора с управляющим устройством по интерфейсу RS-485 |
| XP4 | CHANNEL 1-8 | DFMC 1,5/16-STF-3,5 | Подключение нижестоящих устройств по интерфейсу RS-485, подача дискретного сигнала +24 В |
| XP5 | CHANNEL 9-16 | DFMC 1,5/16-STF-3,5 | Подключение нижестоящих устройств по интерфейсу RS-485, подача дискретного сигнала +24 В |
| * Разъемы серии DMC компании Phoenix Contact | | | |

Таблица 2.59 – Назначение контактов разъема XP2 “CONTROL”

| Номер контакта | Название сигнала | Назначение | Тип сигнала |
|----------------|------------------|--------------------------------------|---|
| 1 | ADR1 | Сигналы комбинаций активации каналов | Дискретный вход (DI) Типа «Сухой контакт» |
| 2 | ADR0 | | |
| 3 | ADR3 | | |
| 4 | ADR2 | | |
| 5 | ENMOD_L | Сигнал активации модуля MX-485-16 | |
| 6 | PRG_L | Сигнал активации дискретного выхода | |
| 7 | GND | Общий для дискретных входов | |
| 8 | GND | Общий для дискретных входов | |
| 9 | MOD_PR+ | Сигнал обратной связи ОК+ | Выход типа «Открытый коллектор» со встроенными средствами контроля целостности цепи |
| 10 | MOD_PR- | Сигнал обратной связи ОК- | |

Таблица 2.60 – Назначение контактов разъема XP3 “UPLINK”

| Номер контакта | Название сигнала | Назначение | Тип сигнала |
|----------------|------------------|---|------------------------|
| 1 | RS485+ | Сигналы связи интерфейса RS-485 с управляющим устройством | Оптоизолированный ключ |
| 2 | RS485- | | |
| 3 | COM485 | Общий | |
| 4 | COM485 | | |

Таблица 2.61 – Назначение контактов разъема XP4 “CHANNEL 1-8”

| Номер контакта | Название сигнала | Назначение | Тип сигнала |
|----------------|------------------|---|------------------------|
| 1 | RS485+ 1 | 1-й канал интерфейса RS485 для подключения нижестоящих устройств | Оптоизолированный ключ |
| 2 | RS485- 1 | | |
| 3 | RS485+ 2 | 2-й канал интерфейса RS485 для подключения нижестоящих устройств | Оптоизолированный ключ |
| 4 | RS485- 2 | | |
| 5 | COMM1_2 | Общий ноль для 1-го и 2-го каналов | |
| 6 | COMM3_4 | Общий ноль для 3-го и 4-го каналов | |
| 7 | RS485+ 3 | 3-й канал интерфейса RS-485 для подключения нижестоящих устройств | Оптоизолированный ключ |
| 8 | RS485- 3 | | |
| 9 | RS485+ 4 | 4-й канал интерфейса RS-485 для подключения нижестоящих устройств | Оптоизолированный ключ |
| 10 | RS485- 4 | | |
| 11 | DO1 | Дискретный выход 1-го канала | Дискретный выход (DO) |
| 12 | DO2 | Дискретный выход 2-го канала | Дискретный выход (DO) |
| 13 | DO3 | Дискретный выход 3-го канала | Дискретный выход (DO) |
| 14 | DO4 | Дискретный выход 4-го канала | Дискретный выход (DO) |
| 15 | COM_DO | Общий минус 24 В дискретных выходов | |
| 16 | COM_DO | | |
| 17 | COM_DO | | |
| 18 | COM_DO | | |
| 19 | DO5 | Дискретный выход 5-го канала | Дискретный выход (DO) |
| 20 | DO6 | Дискретный выход 6-го канала | Дискретный выход (DO) |
| 21 | DO7 | Дискретный выход 7-го канала | Дискретный выход (DO) |
| 22 | DO8 | Дискретный выход 8-го канала | Дискретный выход (DO) |
| 23 | RS485+ 5 | 5-й канал интерфейса RS-485 для подключения нижестоящих устройств | Оптоизолированный ключ |
| 24 | RS485- 5 | | |
| 25 | RS485+ 6 | 6-й канал интерфейса RS-485 для под- | Оптоизолированный |

| Номер контакта | Название сигнала | Назначение | Тип сигнала |
|----------------|------------------|---|------------------------|
| 26 | RS485- 6 | ключения нижестоящих устройств | ключ |
| 27 | COMM5_6 | общий ноль для 5-го и 6-го каналов | |
| 28 | COMM7_8 | общий ноль для 7-го и 8-го каналов | |
| 29 | RS485+ 7 | 7-й канал интерфейса RS-485 для подключения нижестоящих устройств | Оптоизолированный ключ |
| 30 | RS485- 7 | | |
| 31 | RS485+ 8 | 8-й канал интерфейса RS-485 для подключения нижестоящих устройств | Оптоизолированный ключ |
| 32 | RS485- 8 | | |

Таблица 2.62 – Назначение контактов разъема XP4 “CHANNEL 1-8”

| Номер контакта | Название сигнала | Назначение | Тип сигнала |
|----------------|------------------|--|------------------------|
| 1 | RS485+ 9 | 9-й канал интерфейса RS485 для подключения нижестоящих устройств | Оптоизолированный ключ |
| 2 | RS485- 9 | | |
| 3 | RS485+ 10 | 10-й канал интерфейса RS485 для подключения нижестоящих устройств | Оптоизолированный ключ |
| 4 | RS485- 10 | | |
| 5 | COMM9_10 | Общий ноль для 9-го и 10-го каналов | |
| 6 | COMM11_12 | Общий ноль для 11-го и 12-го каналов | |
| 7 | RS485+ 11 | 11-й канал интерфейса RS-485 для подключения нижестоящих устройств | Оптоизолированный ключ |
| 8 | RS485- 11 | | |
| 9 | RS485+ 12 | 12-й канал интерфейса RS-485 для подключения нижестоящих устройств | Оптоизолированный ключ |
| 10 | RS485- 12 | | |
| 11 | DO9 | Дискретный выход 9-го канала | Дискретный выход (DO) |
| 12 | DO10 | Дискретный выход 10-го канала | Дискретный выход (DO) |
| 13 | DO11 | Дискретный выход 11-го канала | Дискретный выход (DO) |
| 14 | DO12 | Дискретный выход 12-го канала | Дискретный выход (DO) |
| 15 | COM_DO | Общий -24 В дискретных выходов | |
| 16 | COM_DO | | |
| 17 | COM_DO | | |
| 18 | COM_DO | | |
| 19 | DO13 | Дискретный выход 13-го канала | Дискретный выход (DO) |
| 20 | DO14 | Дискретный выход 14-го канала | Дискретный выход (DO) |
| 21 | DO15 | Дискретный выход 15-го канала | Дискретный выход (DO) |
| 22 | DO16 | Дискретный выход 16-го канала | Дискретный выход (DO) |
| 23 | RS485+ 13 | 13-й канал интерфейса RS-485 для | Оптоизолированный |

| Номер контакта | Название сигнала | Назначение | Тип сигнала |
|----------------|------------------|--|------------------------|
| 24 | RS485- 13 | подключения нижестоящих устройств | ключ |
| 25 | RS485+ 14 | 14-й канал интерфейса RS-485 для подключения нижестоящих устройств | Оптоизолированный ключ |
| 26 | RS485- 14 | | |
| 27 | COMM13_14 | общий ноль для 13-го и 14 -го каналов | |
| 28 | COMM15_16 | общий ноль для 15-го и 16-го каналов | |
| 29 | RS485+ 15 | 15-й канал интерфейса RS-485 для подключения нижестоящих устройств | Оптоизолированный ключ |
| 30 | RS485- 15 | | |
| 31 | RS485+ 16 | 16-й канал интерфейса RS-485 для подключения нижестоящих устройств | Оптоизолированный ключ |
| 32 | RS485- 16 | | |

2.14.6 Эксплуатационные ограничения

ЗАПРЕЩАЕТСЯ эксплуатация модуля мультиплексора последовательных портов в цепях с максимальным напряжением свыше 12 В для интерфейса RS-485!

Превышение напряжения приведет к срабатываниям элементов защиты от превышения по напряжению и по току и может в критических случаях привести к выходу из строя канала связи. Такой модуль будет считаться вышедшим из строя по вине потребителя и гарантийные обязательства на этот случай не распространяются.

Если под воздействием интенсивных помех наблюдаются ошибки в передаваемых и принимаемых данных, необходимо принять меры по снижению наводок в кабелях внешней цепи.

Устойчивое функционирование канала связи по протоколу на максимальной заявленной скорости достигается на длине кабеля для RS-485 – не более 250 м.

2.15 Модуль дискретного ввода DI32-24

2.15.1 Назначение

Модуль DI32-24 предназначен для ввода дискретных сигналов постоянного тока с номинальным напряжением 24 В.

Основные особенности:

- 32 канала дискретного ввода, объединенных в восемь групп по четыре канала;
 - гальваническая изоляция групп каналов;
 - защита цепей каждого канала по току и напряжению;
 - встроенный УЗИП по каждому входу;
 - возможность подключения электрических цепей любой полярности;
- два режима работы каналов:
 - 1) «потенциальный» вход;
 - 2) вход типа «сухой контакт» с питанием от модуля;
 - контроль обрыва в цепи входного сигнала;
- контроль короткого замыкания в цепи входного сигнала;
- возможность работы входа в режиме счётчика импульсов;
- контроль температуры модуля;
- индикация:
 - 1) индикация питания модуля;
 - 2) индикация статуса модуля;
 - 3) индикация статуса входов;
 - 4) возможность отключения индикации для снижения энергопотребления;
- один выход для программируемого сигнала тревоги.

2.15.2 Исполнения модуля

Модуль имеет два исполнения:

КРАУ4.883.375 – базовое исполнение;

КРАУ4.883.375-01 – исполнение для применения в составе систем безопасности.

Исполнения отличаются цветом фона передней панели модуля.

2.15.3 Состав модуля

Модуль дискретного ввода-вывода содержит:

- управляющий 32-разрядный микроконтроллер с внутренней памятью программ и данных;
- источник питания;
- 32 перенастраиваемых канала дискретного ввода, сгруппированных в восемь групп по четыре канала.

Модуль может устанавливаться на произвольное универсальное место и занимать одно установочное место. На лицевой части модуля располагаются индикаторы, отображающие состояние модуля и каналов, а также разъем для подключения цепей дискретного ввода.

Изображение лицевой панели модуля приведено на рисунке 2.47.

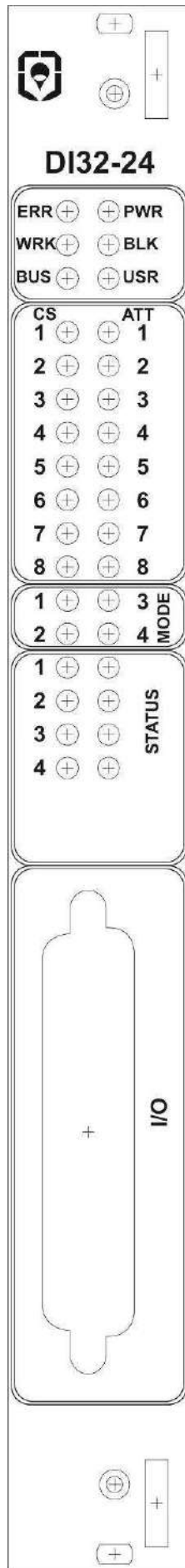


Рисунок 2.47

2.15.4 Технические характеристики

Технические характеристики модуля DI32-24 приведены в таблице 2.63
Таблица 2.63

| Наименование параметра | Значение |
|---|---|
| Количество каналов | 32 |
| Режимы работы канала ввода | Два режима работы: – «потенциальный» вход; – вход типа «сухой контакт» с питанием от модуля |
| Гальваническая развязка | 1,5 кВ, восемь групп по четыре канала (см. таблицу 2.67) |
| Индикация | Состояние каждого входа, состояние модуля |
| <u>«Потенциальный» вход</u> | |
| Максимальное входное напряжение, В | Постоянное 30 |
| Гарантированное напряжение логической «1» (состояние «ВКЛ»), В | Постоянное от 9 до 30 * |
| Гарантированное напряжение логического «0» (состояние «ВЫКЛ»), В | Постоянное от 0 до 5 * |
| Максимальный входной ток, мА | 15 |
| Фильтр на входе | От 0 до 50,8 мс (постоянное, программируется с временным шагом 0,2 мс) |
| <u>Вход «сухой контакт»</u> | |
| Ток питания датчиков типа «сухой контакт» (при коротком замыкании линий входа), мА | От 2 до 3 или от 10 до 12 |
| Сопротивление цепи для гарантированного определения состояния «РАЗОМК-НУТ» при 10 мА для входа «сухой контакт», кОм | ≥ 50 ** |
| Сопротивление цепи для гарантированного определения состояния «ЗАМКНУТ» при 10 мА для входа «сухой контакт», кОм | От 0 до 1 ** |
| Сопротивление цепи для гарантированного определения состояния «РАЗОМК-НУТ» при 2 мА для входа «сухой контакт», кОм | ≥ 50 |
| Сопротивление цепи для гарантированного определения состояния «ЗАМКНУТ» при 2 мА для входа «сухой контакт», кОм | От 0 до 2 |
| Фильтр на входе | От 0 до 50,8 мс (постоянное, программируется с временным шагом 0,2 мс) |
| <u>Счетчики</u> | |
| Количество счетчиков | 8 |
| Каналы ввода, имеющие функциональность счетчика импульсов | Канал 1, канал 5, канал 9, канал 13, канал 17, канал 21, канал 25, канал 29 |

| Наименование параметра | Значение |
|---|---|
| Входная частота в режиме счетчика («потенциальный» вход) | От 0 до 12,5 кГц, минимальная длительность импульса 40 мкс |
| Фильтр на счетном входе | От 0 до 12,8 мс (программируется с шагом 0,04 мс для входов сконфигурированных как счетчик) |
| * Значения параметров в режиме с контролем обрыва и короткого замыкания линии см. в таблице 2.65. ** Значения параметров в режиме с контролем обрыва и короткого замыкания линии см. в таблице 2.66. | |

2.15.5 Устройство и работа

2.15.5.1 Устройство и работа модуля

В структуре модуля DI32-24 можно выделить два основных типа функциональных узлов. Первый тип – это «общая» часть. Она содержит микроконтроллер со вспомогательными электронными компонентами для выполнения программы модуля, преобработки данных от каналов ввода, связи с модулем центрального процессора и т.п., источники питания, формирующие необходимые напряжения для функционирования модуля. Второй тип функциональных узлов – каналы ввода. В их состав входят электронные компоненты для подключения внешних сигналов и их преобразования в вид, необходимый для обработки «общей» частью, электронные компоненты, обеспечивающие гальваническую изоляцию, и компоненты, формирующие питание «изолированной» части. Модуль содержит 32 канала дискретного ввода. Все каналы модуля имеют одинаковую аппаратную реализацию.

Каждый канал ввода может работать в двух режимах: как дискретный «потенциальный» вход и как дискретный вход типа «сухой контакт» с питанием от модуля для подключения датчиков типа «концевой выключатель».

В режиме работы дискретный вход типа «сухой контакт» с питанием от модуля питающее напряжение (нестабилизированное) подается на линию ввода непосредственно с модуля, при этом общий вывод группы условно становится «земляным», а линия ввода относительно него имеет положительный потенциал. Номинальное напряжение на разомкнутой линии составляет 24 В.

2.15.5.2 Функции контроля целостности линии

Каналы ввода в зависимости от режима работы поддерживают функции диагностики линии подключения датчика, приведенные в таблице 2.64.

Таблица 2.64

| Режим работы канала | Функция диагностики |
|--|--|
| «Потенциальный вход» | Диагностика обрыва и короткого замыкания |
| «Сухой контакт» с питанием концевых датчиков током 2 мА | Нет |
| «Сухой контакт» с питанием концевых датчиков током 10 мА | Диагностика обрыва и короткого замыкания |

В режиме работы канала «Потенциальный вход» контроль обрыва цепей, содержащих дискретные выходы (как правило, типа «сухой контакт») и дополнительный источник питания, основывается на применении резистора, включенного параллельно дискретному выходу (рисунок 2.48). Для работы с такой цепью канал дискретного ввода имеет электрические цепи для распознавания четырех состояний входного сигнала:

- обрыв линии;

- логический «0» (дискретный выход разомкнут, ток входного сигнала ограничивается сопротивлением включенного параллельно контактам резистора);
- логическая «1» (дискретный выход замкнут, ток входного сигнала не ограничен);
- короткое замыкание линии.

Зависимость состояния входа от значений напряжения и тока на входе приведена в таблице 2.65.

Таблица 2.65

| Напряжение, В | Ток, мА | Состояние входа | Примечание |
|---------------|---------------------------|--|--|
| 0 | От минус 2,5 до минус 1,1 | Гарантированное обнаружение короткого замыкания линии | Ток в цепи образуется встроенным в канал источником тока |
| 0 | От минус 1,1 до 0 | Неопределенное состояние. В этом диапазоне возможно обнаружение обрыва линии или короткого замыкания | |
| От 0 до 4 | От 0 до 1,2 | Гарантированное обнаружение обрыва линии | Уровень наводимых на оборванную линию помех не должен превышать указанных выше значений |
| От 4 до 5 | От 1,2 до 2,7 | Неопределенное состояние. В этом диапазоне не гарантируется обнаружение обрыва линии и возможно считывание логического «0» | При включенной функции контроля обрыва линии необходимо исключить появление входных сигналов такого уровня |
| От 5 до 6,2 | От 2,7 до 5,3 | Гарантированное обнаружение логического «0» | При включенной функции контроля обрыва, текущий по цепи ток должен лежать в данном диапазоне |
| От 6,2 до 9 | От 1 до 2,3 | Неопределенное логическое состояние (определение истинного логического уровня не гарантируется) | Действительный порог переключения находится на значениях напряжения близких к 7 В. Для исключения ложных срабатываний в логическую «1» необходимо исключить наличие напряжений на входе выше 6,5 В |
| От 9 до 30 | Более 6,8 | Гарантированное обнаружение логической «1» | Значение входного тока мало зависит от напряжения, что позволяет избежать роста рассеиваемой мощности |

В режиме работы канала «сухой контакт» с питанием цепи током 10 мА контроль обрыва и короткого замыкания цепей, содержащих дискретные выходы типа «сухой контакт», основывается на применении резисторов, включенных параллельно и последовательно с дискретным выходом.

Для определения состояния линии в данном режиме работы канал дискретного ввода имеет электрические цепи для распознавания четырех состояний входного сигнала:

- отсутствие какого-либо входного сигнала (обрыв линии);

- логический «0» (дискретный выход разомкнут, ток входного сигнала ограничивается сопротивлениями, включенными последовательно и параллельно с «сухим контактом»);
 - логическая «1» (дискретный выход замкнут, ток входного сигнала ограничивается сопротивлением включенным последовательно с «сухим контактом»);

- короткое замыкание линии (ток входного сигнала ничем не ограничен);

Зависимость состояния входа от значения тока, протекающего в цепи, приведена в таблице 2.66.

Таблица 2.66

| Ток в цепи, мА | Сопротивление цепи, Ом | Состояние |
|----------------|------------------------|--|
| От 0 до 0,5 | Более 16 | Гарантированное определение обрыва линии |
| От 0,5 до 1,5 | От 2,8 до 16 | Неопределенное состояние. В этом диапазоне не гарантируется обнаружение обрыва линии и возможно считывание логического «0» |
| От 1,5 до 3,3 | От 1,6 до 2,8 | Гарантированное обнаружение логического «0» |
| От 3,3 до 5,2 | От 0,9 до 1,6 | Неопределенное логическое состояние (определение истинного логического уровня не гарантируется) |
| От 5,2 до 6,8 | От 0,7 до 0,9 | Гарантированное обнаружение логической «1» |
| От 6,8 до 9 | От 0,5 до 0,7 | Неопределенное состояние. В этом диапазоне не гарантируется обнаружение обрыва линии и возможно считывание логической «1» |
| От 9 до 17 | От 0 до 0,5 | Гарантированное определение короткого замыкания линии |

2.15.5.3 Импульсный фильтр

Каждый дискретный вход имеет индивидуальный импульсный фильтр (фильтр антидребезга), который позволяет пропускать дискретные сигналы, имеющие длительность больше заданного значения. Предельная длительность и шаг регулировки фильтра указаны в таблице 2.63 (при нулевом значении фильтр антидребезга отключен).

2.15.5.4 Использование входов в качестве счетчиков

Модуль дискретного ввода содержит восемь 32-разрядных счетчиков импульсов. Перечень каналов ввода, имеющих функциональность счетчика, приведен в таблице 2.63. У канала ввода, служащего источником сигнала для счетчика, меняются параметры фильтра антидребезга. Они приведены в таблице 2.63 в части, описывающей параметры счетчиков.

2.15.5.5 Назначение контактов разъема для подключения нагрузки

Линии для подключения внешних электрических цепей к каналам ввода-вывода выходят на разъем типа RJ-21, расположенный на лицевой части модуля. К каналу ввода можно подключать цепи в любой полярности, для определенности (например, для режима входа типа «сухой» контакт) первый провод линии можно назвать «А», второй «В».

Для подключения можно использовать уже готовые шнуры с необходимым разъемом и подключенным 25-парным кабелем. Кабель имеет стандартную цветовую раскладку (соответствие номеров контактов на разъеме цветам проводников). Назначение контактов разъема и их соответствие парам в 25-парном кабеле приведено в таблице 2.67.

Таблица 2.67

| Группа | Сигнал | Номер контакта | Номер пары кабеля RJ-21 | Цвет |
|-----------------|-------------|----------------|-------------------------|------------|
| Тревожный выход | Авария – | 26 | 1 | Белый |
| | Авария + | 1 | | Синий |
| Группа 1 | Вход 1 | 27 | 2 | Белый |
| | Вход 2 | 2 | | Оранжевый |
| | Вход 3 | 28 | 3 | Белый |
| | Общий 1-4 | 3 | | Зеленый |
| | Вход 4 | 29 | 4 | Белый |
| | Общий 1-4 | 4 | | Коричневый |
| Группа 2 | Вход 5 | 30 | 5 | Белый |
| | Общий 5-8 | 5 | | Серый |
| | Вход 6 | 31 | 6 | Красный |
| | Общий 5-8 | 6 | | Синий |
| | Вход 7 | 32 | 7 | Красный |
| | Вход 8 | 7 | | Оранжевый |
| Группа 3 | Вход 9 | 33 | 8 | Красный |
| | Вход 10 | 8 | | Зеленый |
| | Вход 11 | 34 | 9 | Красный |
| | Общий 9-12 | 9 | | Коричневый |
| | Вход 12 | 35 | 10 | Красный |
| | Общий 9-12 | 10 | | Серый |
| Группа 4 | Вход 13 | 36 | 11 | Черный |
| | Общий 13-16 | 11 | | Синий |
| | Вход 14 | 37 | 12 | Черный |
| | Общий 13-16 | 12 | | Оранжевый |
| | Вход 15 | 38 | 13 | Черный |
| | Вход 16 | 13 | | Зеленый |
| Группа 5 | Вход 17 | 39 | 14 | Черный |
| | Вход 18 | 14 | | Коричневый |
| | Вход 19 | 40 | 15 | Черный |

| Группа | Сигнал | Номер контакта | Номер пары кабеля RJ-21 | Цвет |
|----------|-------------|----------------|-------------------------|------------|
| | Общий 17-20 | 15 | 16 | Серый |
| | Вход 20 | 41 | | Желтый |
| | Общий 17-20 | 16 | | Синий |
| Группа 6 | Вход 21 | 42 | 17 | Желтый |
| | Общий 21-24 | 17 | | Оранжевый |
| | Вход 22 | 43 | 18 | Желтый |
| | Общий 21-24 | 18 | | Зеленый |
| | Вход 23 | 44 | 19 | Желтый |
| | Вход 24 | 19 | | Коричневый |
| Группа 7 | Вход 25 | 45 | 20 | Желтый |
| | Вход 26 | 20 | | Серый |
| | Вход 27 | 46 | 21 | Фиолетовый |
| | Общий 25-28 | 21 | | Синий |
| | Вход 28 | 47 | 22 | Фиолетовый |
| | Общий 25-28 | 22 | | Оранжевый |
| Группа 8 | Вход 29 | 48 | 23 | Фиолетовый |
| | Общий 29-32 | 23 | | Зеленый |
| | Вход 30 | 49 | 24 | Фиолетовый |
| | Общий 29-32 | 24 | | Коричневый |
| | Вход 31 | 50 | 25 | Фиолетовый |
| | Вход 32 | 25 | | Серый |

2.15.5.6 Индикация модуля

В таблице 2.68 приведено поведение светодиодных индикаторов, отражающих состояние модуля DI32-24.

Таблица 2.68

| Светодиод | Назначение |
|------------------------------|--|
| Светодиод "PWR". Зеленый | Питание: не горит – питание отключено; горит - питание ВКЛЮЧЕНО |
| Светодиод "ERR". Двухцветный | Ошибка: не горит – нет ошибки; красный – ошибка; зеленый – реакция на событие |
| Светодиод "WRK". Двухцветный | Режим работы: не горит – модуль не загружен; зеленый – работа; красный – низкое энергопотребление |
| Светодиод "BLK". Красный | Блокировка: не горит – режим блокировки не активен; горит – режим блокировки активен |
| Светодиод "BUS". Двухцветный | Связь с крейтом: не горит – связь отсутствует; красный – передача; зеленый – прием |
| Светодиод "USR". Двухцветный | Настраиваемый пользовательский диод |

В таблице 2.69 приведено поведение индикаторов, отражающих состояние каналов ввода-вывода.

Таблица 2.69

| Светодиод | Назначение |
|----------------------------|--|
| Светодиоды 1-8 группы CS | Светодиоды включаются поочередно и демонстрируют номер группы для которой в настоящее время производится индикация с помощью светодиодов групп STATUS и MODE |
| Светодиоды 1-8 группы ATT | Светодиоды индицируют состояние целостности линии для каждой из групп: не горит – ошибки; красный – в соответствующей группе выявлены линии имеющие обрыв или короткое замыкание |
| Светодиоды 1-4 группы MODE | Режим работы канала: не горит – канал не активирован; зеленый – канал активирован |

Светодиоды 1-4 группы STATUS
Двухцветные

Состояние канала:
не горит – канал не активирован;
красный – наличие входного напряжения, замкнутый датчик типа «сухой контакт»;
зеленый – отсутствие входного напряжения, разомкнутый датчик типа «сухой контакт»

2.15.6 Использование по назначению

2.15.6.1 Эксплуатационные ограничения

ЗАПРЕЩАЕТСЯ эксплуатация модуля DI32-24 дискретного ввода-вывода в цепях с максимальным напряжением свыше 30 В и протекающим током, превышающим 500 мА (для дискретного выхода)!

Превышение напряжения и тока приведет к срабатываниям элементов защиты от превышения по напряжению и по току и может в критических случаях привести к выходу из строя канала ввода-вывода. Такой модуль будет считаться вышедшим из строя по вине потребителя и гарантийные обязательства на этот случай не распространяются.

Если под воздействием интенсивных помех наблюдаются ложные срабатывания системы диагностики состояния каналов и контроля обрыва линии, необходимо принять меры по снижению наводок в кабелях внешней цепи.

2.15.6.2 Типовые схемы включения

На рисунке 2.48 приведена типовая схема включения одного канала в режиме дискретного входа с использованием проходных клеммных колодок, используемая при проектировании шкафа. В качестве входного воздействия используется датчик типа «сухой контакт» и источник ЭДС. Для дискретного входа допускается включение в противоположной полярности («+» к линии «В», «-» - к линии «А»).

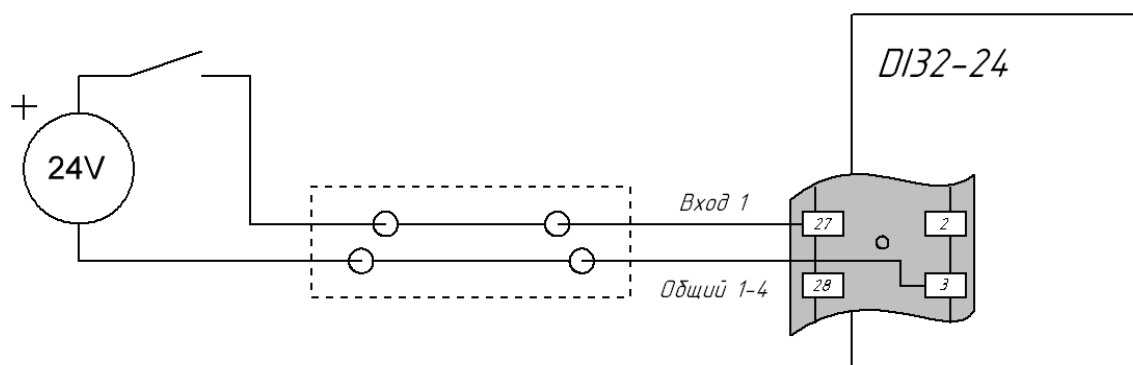


Рисунок 2.48

На рисунке 2.49 приведена схема включения одного канала с контролем обрыва и короткого замыкания в цепи сигнала.

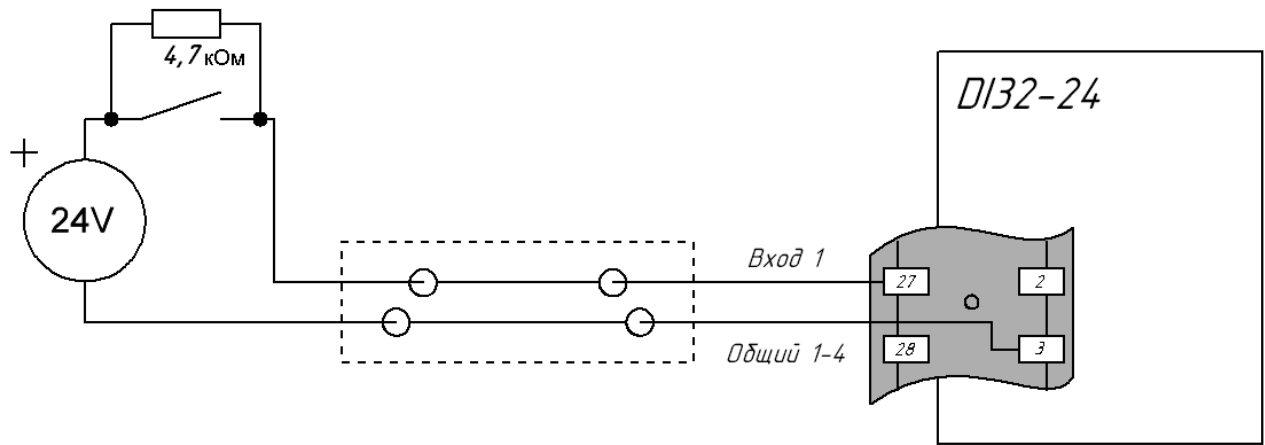


Рисунок 2.49

Модуль DI32-24 имеет встроенные аппаратные средства для контроля обрыва в цепи входного сигнала. Для ее работы параллельно датчику необходимо подключить внешний резистор номиналом $4,7 \text{ кОм} \pm 5 \%$.

На рисунке 2.50 показано подключение датчика типа «сухой контакт» в случае запитки линии от модуля.

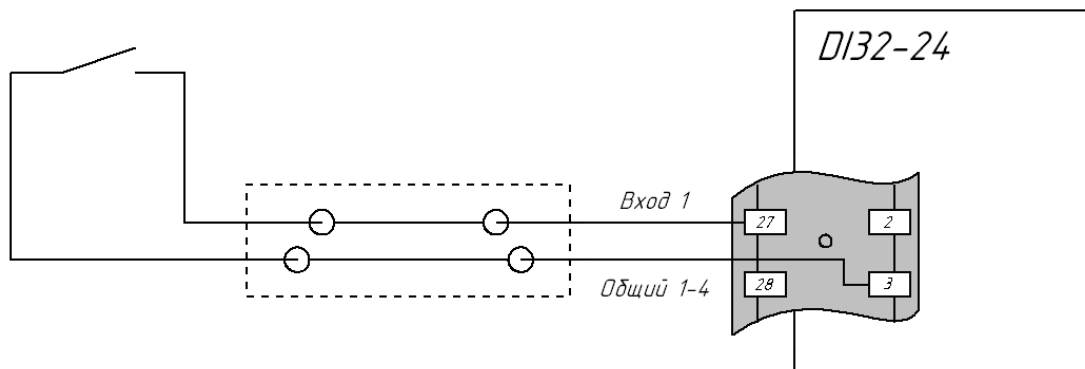


Рисунок 2.50

На рисунке 2.42 показано подключение датчика типа «сухой контакт» для проверки работы средств контроля обрыва в цепи входного сигнала.

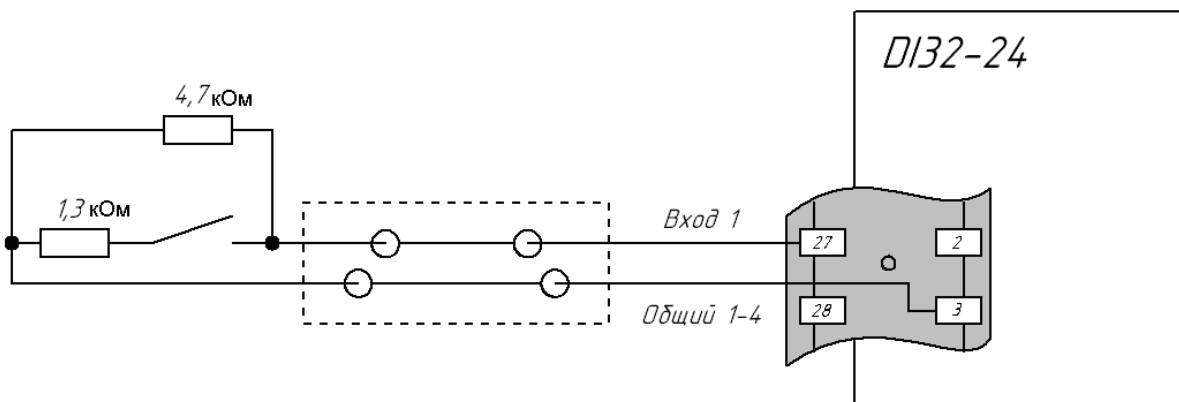


Рисунок 2.51

Каждый канал имеет встроенные аппаратные средства диагностики своего состояния, позволяющие контролировать исправность элементов на самом модуле, а также целостность цепи нагрузки.

2.16 Модуль дискретного ввода DI48-24

2.16.1 Назначение

Модуль дискретного ввода предназначен для ввода дискретных сигналов постоянного тока с номинальным напряжением 24 В.

Основные особенности:

- 48 каналов дискретного ввода, объединенных в две группы по 24 канала;
 - гальваническая изоляция каналов от цепей питания контроллера;
 - защита цепей каждого канала по току и напряжению;
 - встроенный УЗИП по каждому входу;
 - возможность подключения электрических цепей любой полярности;
- два режима работы каналов:
 - 1) «потенциальный» вход;
 - 2) вход типа «сухой контакт» с питанием от модуля;
 - контроль обрыва в цепи входного сигнала;
- контроль короткого замыкания в цепи входного сигнала;
- возможность работы входа в режиме счётчика импульсов;
- контроль температуры модуля;
- индикация:
 - 1) индикация питания модуля;
 - 2) индикация статуса модуля;
 - 3) индикация статуса входов;
 - 4) возможность отключения индикации для снижения энергопотребления;
- один выход для программируемого сигнала тревоги.

2.16.2 Исполнения модуля

Модуль имеет два исполнения:

КРАУ4.883.390 – базовое исполнение;

КРАУ4.883.390-01 – исполнение для применения в составе систем безопасности.

Исполнения отличаются цветом фона передней панели модуля.

2.16.3 Состав модуля

Модуль дискретного ввода-вывода содержит:

- управляющий 32-разрядный микроконтроллер с внутренней памятью программ и данных;
- источник питания;
- 48 перенастраиваемых каналов дискретного ввода, объединенных в две группы по 24 канала.

Модуль может устанавливаться на произвольное универсальное место и занимает одно установочное место. На лицевой части модуля располагаются индикаторы, отображающие состояние модуля и каналов, а также разъем для подключения цепей дискретного ввода.

Изображение модуля приведено на рисунке 2.52.

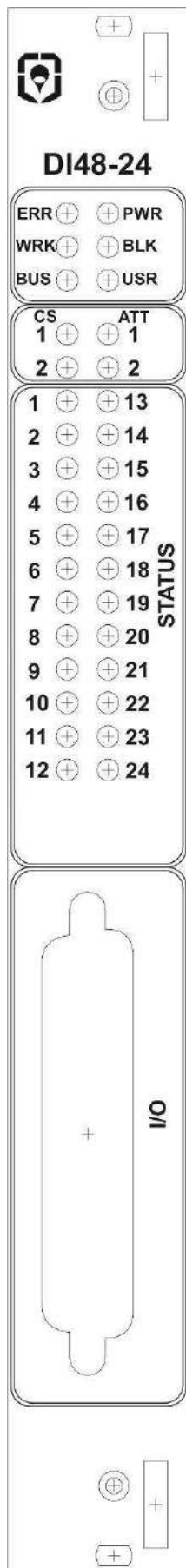


Рисунок 2.52

2.16.4 Технические характеристики

Технические характеристики модуля DI48-24 приведены в таблице 2.70
Таблица 2.70

| Наименование параметра | Значение |
|---|---|
| Количество каналов | 48 |
| Режимы работы канала ввода | Два режима работы: – «потенциальный» вход; – вход типа «сухой контакт» с питанием от модуля |
| Гальваническая развязка входов | 1,5 кВ, от цепей питания контроллера |
| Индикация | Состояние каждого входа, состояние модуля |
| <u>«Потенциальный» вход</u> | |
| Максимальное входное напряжение, В | Постоянное 30 |
| Гарантированное напряжение логической «1» (состояние «ВКЛ»), В | Постоянное от 9 до 30 * |
| Гарантированное напряжение логического «0» (состояние «ВЫКЛ»), В | Постоянное от 0 до 6,2 * |
| Максимальный входной ток, мА | 2,7 |
| Фильтр на входе | От 0 до 50,8 мс (постоянное, программируется с временным шагом 0,2 мс) |
| <u>Вход «сухой контакт»</u> | |
| Ток питания датчиков типа «сухой контакт» (при коротком замыкании линий входа), мА | От 2 до 3 или от 10 до 12 |
| Входное сопротивление для гарантированного определения состояния «РАЗОМКНУТ» при 10 мА для входа «сухой контакт», кОм | ≥ 50 ** |
| Входное сопротивление для гарантированного определения состояния «ЗАМКНУТ» при 10 мА для входа «сухой контакт», кОм | От 0 до 4** |
| Входное сопротивление для гарантированного определения состояния «РАЗОМКНУТ» при 2 мА для входа «сухой контакт», кОм | ≥ 50 |
| Входное сопротивление для гарантированного определения состояния «ЗАМКНУТ» при 2 мА для входа «сухой контакт», кОм | От 0 до 2 |
| Фильтр на входе | От 0 до 50,8 мс (постоянное, программируется с временным шагом 0,2 мс) |
| * Значения параметров в режиме с контролем обрыва и короткого замыкания линии см. в таблице 2.72. | |
| ** Значения параметров в режиме с контролем обрыва и короткого замыкания линии см. в таблице 2.73. | |

2.16.5 Устройство и работа

2.16.5.1 Устройство и работа модуля

В структуре модуля можно выделить два основных типа функциональных узлов. Первый тип – это «общая» часть. Она содержит микроконтроллер со вспомогательными электронными компонентами для выполнения программы модуля, преобработки данных от каналов ввода, связи с модулем центрального процессора и т.п., источники питания, формирующие необходимые напряжения для функционирования модуля. Второй тип функциональных узлов – каналы ввода. В их состав входят электронные компоненты для подключения внешних сигналов и их преобразования в вид, необходимый для обработки «общей» частью, электронные компоненты, обеспечивающие гальваническую изоляцию, и компоненты, формирующие питание «изолированной» части. Все каналы модуля имеют одинаковую аппаратную реализацию.

Каждый канал ввода может работать в двух режимах: как дискретный «потенциальный» вход и как дискретный вход типа «сухой контакт» с питанием от модуля для подключения датчиков типа «концевой выключатель».

В режиме работы дискретный вход типа «сухой контакт» с питанием от модуля питающее напряжение (нестабилизированное) подается на линию ввода непосредственно с модуля, при этом общий вывод группы условно становится «земляным», а линия ввода относительно него имеет положительный потенциал. Номинальное напряжение на разомкнутой линии составляет 24 В.

2.16.5.2 Функции контроля целостности линии

Каналы ввода в зависимости от режима работы поддерживают функции диагностики линии подключения датчика, приведенные в таблице 2.71.

Таблица 2.71

| Режим работы канала | Функции диагностики |
|--|--|
| «Потенциальный вход» | Диагностика обрыва и короткого замыкания |
| «Сухой контакт» с питанием концевых датчиков током 2 мА | Нет |
| «Сухой контакт» с питанием концевых датчиков током 10 мА | Диагностика обрыва и короткого замыкания |

В режиме работы канала «Потенциальный вход» контроль обрыва цепей, содержащих дискретные выходы (как правило, типа «сухой контакт») и дополнительный источник питания, основывается на применении резистора, включенного параллельно дискретному выходу (рисунок 2.54). Для работы с такой цепью канал дискретного ввода имеет электрические цепи для распознавания четырех состояний входного сигнала:

- обрыв линии;
- логический «0» (дискретный выход разомкнут, ток входного сигнала ограничивается сопротивлением включенного параллельно контактам резистора);
- логическая «1» (дискретный выход замкнут, ток входного сигнала не ограничен);
- короткое замыкание линии.

Зависимость состояния входа от значений напряжения и тока на входе приведена в таблице 2.72.

Таблица 2.72

| Напряжение, В | Ток, мА | Состояние входа | Примечание |
|---------------|---------------------------|--|--|
| 0 | От минус 2,5 до минус 1,1 | Гарантированное обнаружение короткого замыкания линии | Ток в цепи образуется встроенным в канал источником тока |
| 0 | От минус 1,1 до 0 | Неопределенное состояние. В этом диапазоне возможно обнаружение обрыва линии или короткого замыкания | |
| От 0 до 4 | От 0 до 1,2 | Гарантированное обнаружение обрыва линии | Уровень наводимых на оборванную линию помех не должен превышать указанных выше значений |
| От 4 до 5 | От 1,2 до 2,7 | Неопределенное состояние. В этом диапазоне не гарантируется обнаружение обрыва линии и возможно считывание логического «0» | При включенной функции контроля обрыва линии необходимо исключить появление входных сигналов такого уровня |
| От 5 до 6,2 | От 2,7 до 5,3 | Гарантированное обнаружение логического «0» | При включенной функции контроля обрыва, текущий по цепи ток должен лежать в данном диапазоне. |
| От 6,2 до 9 | От 1 до 2,3 | Неопределенное логическое состояние (определение истинного логического уровня не гарантируется) | Действительный порог переключения находится на значениях напряжения близких к 7 В. Для исключения ложных срабатываний в логическую «1» необходимо исключить наличие напряжений на входе выше 6,5 В |
| От 9 до 30 | Более 6,8 | Гарантированное обнаружение логической «1» | Значение входного тока мало зависит от напряжения, что позволяет избежать роста рассеиваемой мощности |

В режиме работы канала «сухой контакт» с питанием цепи током 10 мА контроль обрыва и короткого замыкания цепей, содержащих дискретные выходы типа «сухой контакт», основывается на применении резисторов, включенных параллельно и последовательно с дискретным выходом.

Для определения состояния линии в данном режиме работы канал дискретного ввода имеет электрические цепи для распознавания четырех состояний входного сигнала:

- отсутствие какого-либо входного сигнала (обрыв линии);
- логический «0» (дискретный выход разомкнут, ток входного сигнала ограничивается сопротивлениями, включенными последовательно и параллельно с «сухим контактом»);
- логическая «1» (дискретный выход замкнут, ток входного сигнала ограничивается сопротивлением включенным последовательно с «сухим контактом»);
- короткое замыкание линии (ток входного сигнала ничем не ограничен);

Зависимость состояния входа от значения тока, протекающего в цепи, приведена в таблице 2.73.

Таблица 2.73

| Ток в цепи, мА | Сопротивление цепи, Ом | Состояние |
|----------------|------------------------|--|
| От 0 до 0,5 | Более 16 | Гарантированное определение обрыва линии |
| От 0,5 до 1,5 | От 2,8 до 16 | Неопределенное состояние. В этом диапазоне не гарантируется обнаружение обрыва линии и возможно считывание логического «0» |
| От 1,5 до 3,3 | От 1,6 до 2,8 | Гарантированное обнаружение логического «0» |
| От 3,3 до 5,2 | От 0,9 до 1,6 | Неопределенное логическое состояние (определение истинного логического уровня не гарантируется) |
| От 5,2 до 6,8 | От 0,7 до 0,9 | Гарантированное обнаружение логической «1» |
| От 6,8 до 9 | От 0,5 до 0,7 | Неопределенное состояние. В этом диапазоне не гарантируется обнаружение обрыва линии и возможно считывание логической «1» |
| От 9 до 17 | От 0 до 0,5 | Гарантированное определение короткого замыкания линии |

2.16.5.3 Импульсный фильтр

Каждый дискретный вход имеет индивидуальный импульсный фильтр (фильтр антидребезга), который позволяет пропускать дискретные сигналы, имеющие длительность больше заданной величины. Предельная длительность и шаг регулировки фильтра указаны в таблице 2.70 (при нулевом значении фильтр антидребезга отключен).

2.16.5.4 Использование входов в качестве счетчиков

Модуль дискретного ввода содержит два 32-разрядных счетчика импульсов. Перечень каналов ввода, имеющих функциональность счетчика, приведен в таблице 2.70. У канала ввода, служащего источником сигнала для счетчика, меняются параметры фильтра антидребезга. Они приведены в таблице 2.70 в части, описывающей параметры счетчиков.

2.16.5.5 Назначение контактов разъема для подключения нагрузки

Линии для подключения внешних электрических цепей к каналам ввода-вывода выходят на разъем типа RJ-21, расположенный на лицевой части модуля. К каналу ввода можно подключать цепи в любой полярности.

Для подключения можно использовать уже готовые шнуры с необходимым разъемом и подключенным 25-парным кабелем. Кабель имеет стандартную цветовую раскладку (соответствие номеров контактов на разъеме цветам проводников). Назначение контактов разъема и их соответствие парам в 25-парном кабеле приведено в таблице 2.74.

Таблица 2.74

| Сигнал | Номер контакта | Номер пары кабеля RJ-21 | Цвет |
|--------|----------------|-------------------------|-----------|
| Вход 1 | 1 | 1 | Синий |
| Вход 2 | 26 | | Белый |
| Вход 3 | 2 | 2 | Оранжевый |
| Вход 4 | 27 | | Белый |

| Сигнал | Номер контак-та | Номер пары кабеля RJ-21 | Цвет |
|---------------|------------------------|--------------------------------|-------------|
| Вход 5 | 3 | 3 | Зеленый |
| Вход 6 | 28 | | Белый |
| Вход 7 | 4 | 4 | Коричневый |
| Вход 8 | 29 | | Белый |
| Вход 9 | 5 | 5 | Серый |
| Вход 10 | 30 | | Белый |
| Вход 11 | 6 | 6 | Синий |
| Вход 12 | 31 | | Красный |
| Вход 13 | 7 | 7 | Оранжевый |
| Вход 14 | 32 | | Красный |
| Вход 15 | 8 | 8 | Зеленый |
| Вход 16 | 33 | | Красный |
| Вход 17 | 9 | 9 | Коричневый |
| Вход 18 | 34 | | Красный |
| Вход 19 | 10 | 10 | Серый |
| Вход 20 | 35 | | Красный |
| Вход 21 | 11 | 11 | Синий |
| Вход 22 | 36 | | Черный |
| Вход 23 | 12 | 12 | Оранжевый |
| Вход 24 | 37 | | Черный |
| Вход 25 | 13 | 13 | Зеленый |
| Вход 26 | 38 | | Черный |
| Вход 27 | 14 | 14 | Коричневый |
| Вход 28 | 39 | | Черный |
| Вход 29 | 15 | 15 | Серый |
| Вход 30 | 40 | | Черный |
| Вход 31 | 16 | 16 | Синий |
| Вход 32 | 41 | | Желтый |
| Вход 33 | 17 | 17 | Оранжевый |
| Вход 34 | 42 | | Желтый |

| Сигнал | Номер контак-та | Номер пары кабеля RJ-21 | Цвет |
|----------|-----------------|-------------------------|------------|
| Вход 35 | 18 | 18 | Зеленый |
| Вход 36 | 43 | | Желтый |
| Вход 37 | 19 | 19 | Коричневый |
| Вход 38 | 44 | | Желтый |
| Вход 39 | 20 | 20 | Серый |
| Вход 40 | 45 | | Желтый |
| Вход 41 | 21 | 21 | Синий |
| Вход 42 | 46 | | Фиолетовый |
| Вход 43 | 22 | 22 | Оранжевый |
| Вход 44 | 47 | | Фиолетовый |
| Вход 45 | 23 | 23 | Зеленый |
| Вход 46 | 48 | | Фиолетовый |
| Вход 47 | 24 | 24 | Коричневый |
| Вход 48 | 49 | | Фиолетовый |
| Внеш +24 | 25 | 25 | Серый |
| Внеш -24 | 50 | | Фиолетовый |

2.16.5.6 Индикация модуля

В таблице 2.75 приведено поведение светодиодных индикаторов, отражающих состояние модуля.

Таблица 2.75

| Светодиод | Назначение |
|------------------------------|--|
| Светодиод "PWR". Зеленый | Питание: не горит – питание отключено; горит - питание ВКЛЮЧЕНО |
| Светодиод "ERR". Двухцветный | Ошибка: не горит – нет ошибки; красный – ошибка; зеленый – реакция на событие |
| Светодиод "WRK". Двухцветный | Режим работы: не горит – модуль не загружен; зеленый – работа; красный – низкое энергопотребление |
| Светодиод "BLK". Красный | Блокировка: не горит – режим блокировки не активен; горит – режим блокировки активен |

| Светодиод | Назначение |
|------------------------------|---|
| Светодиод “BUS”. Двухцветный | Связь с крейтом: не горит – связь отсутствует; красный – передача; зеленый – прием |
| Светодиод “USR”. Двухцветный | Настраиваемый пользовательский диод |

В таблице 2.76 приведено поведение индикаторов, отражающих состояние каналов ввода-вывода.

Таблица 2.76

| Светодиод | Назначение |
|---|---|
| Светодиоды 1, 2 группы CS | Светодиоды включаются поочередно и демонстрируют номер группы для которой в настоящее время производится индикация с помощью светодиодов групп STATUS и MODE |
| Светодиоды 1, 2 группы АТТ | Светодиоды индицируют состояние целостности линии для каждой из групп каналов: не горит – ошибки; красный – в соответствующей группе выявлены линии имеющие обрыв или короткое замыкание |
| Светодиоды 1 - 24 группы STATUS. Двухцветные | Состояние канала: не горит – канал не активирован; красный – наличие входного напряжения, замкнутый датчик типа «сухой контакт»; зеленый – отсутствие входного напряжения, разомкнутый датчик типа «сухой контакт» |

2.16.6 Использование по назначению

2.16.6.1 Эксплуатационные ограничения

ЗАПРЕЩАЕТСЯ эксплуатация модуля дискретного ввода-вывода в цепях с максимальным напряжением свыше 30 В и протекающим током, превышающим 500 мА (для дискретного выхода)!

Превышение напряжения и тока приведет к срабатываниям элементов защиты от превышения по напряжению и по току и может в критических случаях привести к выходу из строя канала ввода-вывода. Такой модуль будет считаться вышедшим из строя по вине потребителя и гарантийные обязательства на этот случай не распространяются.

Если под воздействием интенсивных помех наблюдаются ложные срабатывания системы диагностики состояния каналов и контроля обрыва линии, необходимо принять меры по снижению наводок в кабелях внешней цепи.

2.16.6.2 Типовые схемы включения

На рисунке 2.53 приведена типовая схема включения одного канала в режиме дискретного входа с использованием проходных клеммных колодок, используемая при проектировании шкафа. В качестве входного воздействия используется датчик типа «сухой контакт» и источник ЭДС. Для дискретного входа допускается включение в противоположной полярности («+» к линии «В», «-» - к линии «А»).

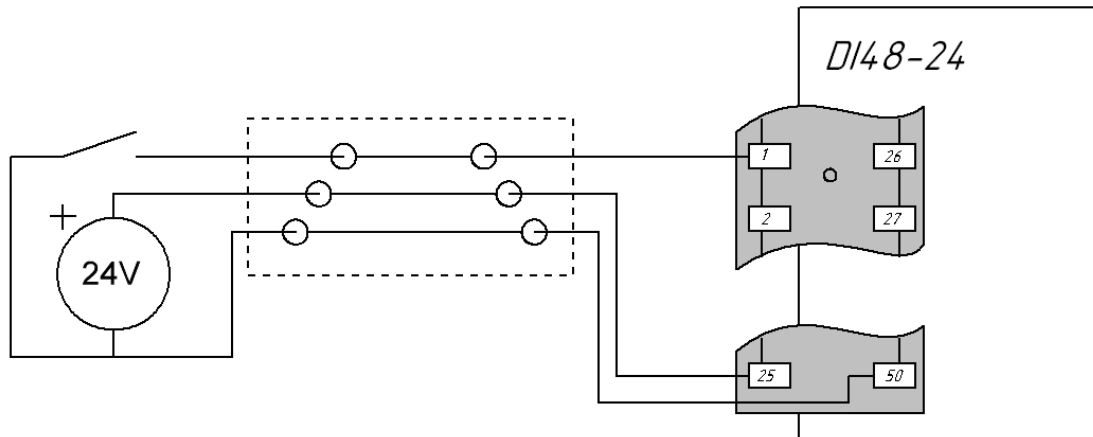


Рисунок 2.53

На рисунке 2.54 приведена схема включения одного канала с контролем обрыва и короткого замыкания в цепи сигнала.

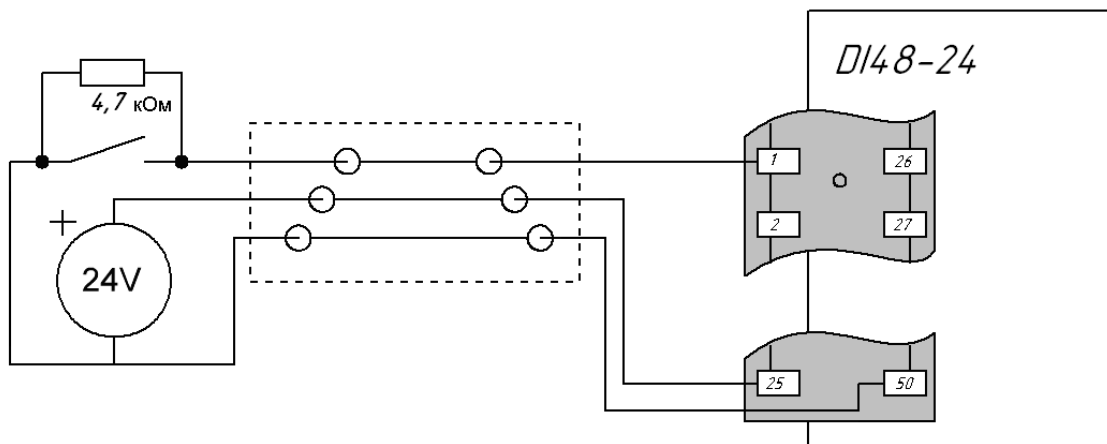


Рисунок 2.54

Модуль DI48-24 имеет встроенные аппаратные средства для контроля обрыва в цепи входного сигнала. Для ее работы параллельно датчику необходимо подключить внешний резистор номиналом $4,7 \text{ кОм} \pm 5 \%$.

На рисунке 2.55 показано подключение датчика типа «сухой контакт» для проверки работы средств контроля обрыва в цепи входного сигнала.

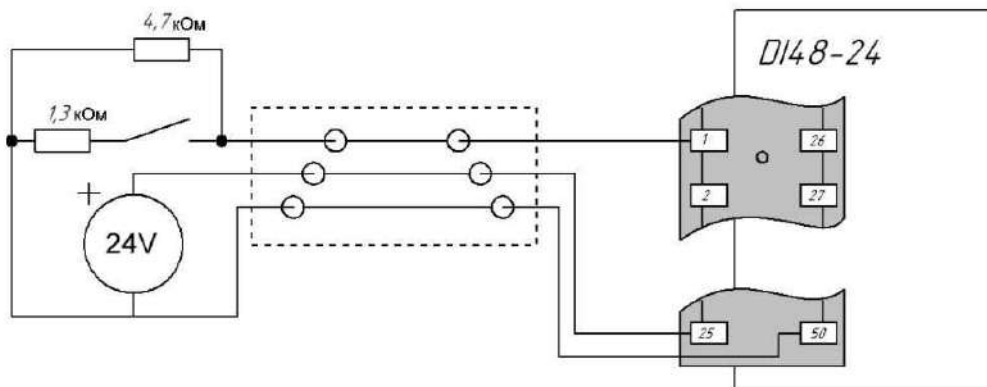


Рисунок 2.55

Каждый канал имеет встроенные аппаратные средства диагностики своего состояния, позволяющие контролировать исправность элементов на самом модуле, а также целостность цепи нагрузки.

2.17 Модуль дискретного вывода DO48-24AD

2.17.1 Назначение

Модуль DO48-24AD предназначен для вывода дискретных сигналов постоянного и переменного тока с номинальным напряжением 24 В.

Основные особенности:

- 48 каналов дискретного вывода, объединенных в две группы по 24 канала;
- гальваническая изоляция каналов от цепей питания контроллера;
- защита цепей каждого канала по току и напряжению;
- встроенный УЗИП по каждому входу;
- возможность подключения электрических цепей любой полярности.
- контроль температуры модуля.
- индикация:
 - 1) индикация статуса модуля;
 - 2) индикация питания модуля;
 - 3) возможность отключения индикации для снижения энергопотребления.

2.17.2 Состав модуля

Модуль дискретного вывода содержит:

- управляющий 32-разрядный микроконтроллер с внутренней памятью программ и данных;
- источник питания;
- 48 каналов дискретного вывода, объединенных в две группы по 24 канала.

Модуль может устанавливаться на произвольное универсальное место и занимает одно установочное место. На передней панели модуля располагаются индикаторы, отображающие состояние модуля и каналов, а также разъем для подключения цепей дискретного вывода. Изображение приведено на рисунке 2.56

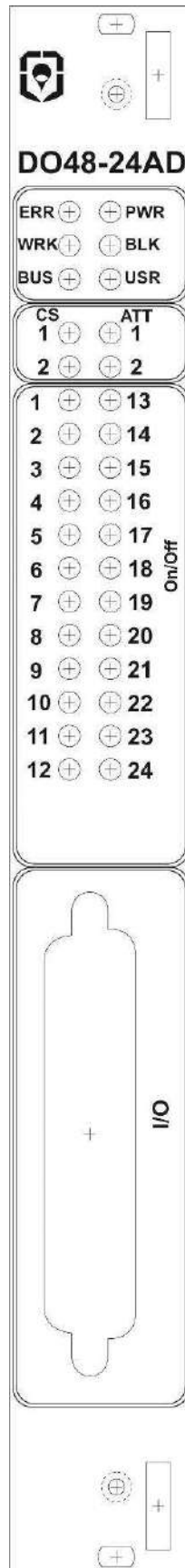


Рисунок 2.56

2.17.3 Технические характеристики

Технические характеристики модуля DO48-24AD приведены в таблице 2.77.
Таблица 2.77

| Наименование параметра | Значение |
|---------------------------------------|--|
| Количество каналов | 48 |
| Гальваническая развязка выходов, кВт | 1,5 (две группы по 24 канала) |
| Индикация | Состояние каждого выхода, состояние модуля |
| <u>Дискретный выход</u> | |
| Максимальное напряжение на выходе, В | Постоянное, переменное 30 |
| Тип выхода | Транзисторный ключ |
| Максимальная частота переключения, Гц | 500 |
| Максимальный выходной ток, мА | 100 |
| Сопротивление открытого ключа, Ом | 0,5 |
| Сопротивление закрытого ключа, Ом | 10 |

2.17.4 Устройство и работа модуля

В структуре модуля DO48-24AD можно выделить два основных типа функциональных узлов. Первый тип – это «общая» часть. Она содержит микроконтроллер со вспомогательными электронными компонентами для выполнения программы модуля, преобразования данных от каналов ввода, связи с модулем центрального процессора и т.п., источники питания, формирующие необходимые напряжения для функционирования модуля. Второй тип функциональных узлов – каналы вывода. В их состав входят электронные компоненты для подключения внешних сигналов и их преобразования в вид, необходимый для обработки «общей» частью, электронные компоненты, обеспечивающие гальваническую изоляцию. Все каналы модуля имеют одинаковую аппаратную реализацию.

2.17.5 Назначение контактов разъема для подключения нагрузки

Линии для подключения внешних электрических цепей к каналам вывода выходят на разъем типа RJ-21, расположенный на лицевой части модуля. К каналу вывода можно подключать цепи в любой полярности.

Для подключения можно использовать уже готовые шнуры с необходимым разъемом и подключенным 25-парным кабелем. Кабель имеет стандартную цветовую раскладку (соответствие номеров контактов на разъеме цветам проводников). Назначение контактов разъема и их соответствие парам в 25-парном кабеле приведено в таблице 2.78.

Таблица 2.78– Соответствие сигналов модуля DO48-24AD контактам выходного разъема

| Сигнал | Номер контакта | Номер пары кабеля RJ-21 | Цвет |
|---------------|----------------|-------------------------|------------|
| Общий выход 1 | 13 | 13 | Зеленый |
| Общий выход 2 | 38 | | Черный |
| Выход 1.1 | 1 | 1 | Синий |
| Выход 1.2 | 26 | | Белый |
| Выход 1.3 | 2 | 2 | Оранжевый |
| Выход 1.4 | 27 | | Белый |
| Выход 1.5 | 3 | 3 | Зеленый |
| Выход 1.6 | 28 | | Белый |
| Выхода 1.7 | 4 | 4 | Коричневый |
| Выход 1.8 | 29 | | Белый |
| Выхода 1.9 | 5 | 5 | Серый |
| Выход 1.10 | 30 | | Белый |
| Выход 1.11 | 6 | 6 | Синий |
| Выход 1.12 | 31 | | Красный |
| Выход 1.13 | 7 | 7 | Оранжевый |
| Выход 1.14 | 32 | | Красный |
| Выхода 1.15 | 8 | 8 | Зеленый |
| Выход 1.16 | 33 | | Красный |
| Выход 1.17 | 9 | 9 | Коричневый |
| Выход 1.18 | 34 | | Красный |
| Выход 1.19 | 10 | 10 | Серый |
| Выход 1.20 | 35 | | Красный |
| Выход 1.21 | 11 | 11 | Синий |
| Выход 1.22 | 36 | | Черный |
| Выход 1.23 | 12 | 12 | Оранжевый |
| Выход 1.24 | 37 | | Черный |

| Сигнал | Номер контакта | Номер пары кабеля RJ-21 | Цвет |
|------------|----------------|-------------------------|------------|
| Выход 2.1 | 14 | 14 | Коричневый |
| Выход 2.2 | 39 | | Черный |
| Выход 2.3 | 15 | 15 | Серый |
| Выход 2.4 | 40 | | Черный |
| Выход 2.5 | 16 | 16 | Синий |
| Выход 2.6 | 41 | | Желтый |
| Выход 2.7 | 17 | 17 | Оранжевый |
| Выход 2.8 | 42 | | Желтый |
| Выход 2.9 | 18 | 18 | Зеленый |
| Выход 2.10 | 43 | | Желтый |
| Выход 2.11 | 19 | 19 | Коричневый |
| Выход 2.12 | 44 | | Желтый |
| Выход 2.13 | 20 | 20 | Серый |
| Выход 2.14 | 45 | | Желтый |
| Выход 2.15 | 21 | 21 | Синий |
| Выход 2.16 | 46 | | Фиолетовый |
| Выход 2.17 | 22 | 22 | Оранжевый |
| Выход 2.18 | 47 | | Фиолетовый |
| Выход 2.19 | 23 | 23 | Зеленый |
| Выход 2.20 | 48 | | Фиолетовый |
| Выход 2.21 | 24 | 24 | Коричневый |
| Выход 2.22 | 49 | | Фиолетовый |
| Выход 2.23 | 25 | 25 | Серый |
| Выход 2.24 | 50 | | Фиолетовый |

2.17.5.1 Индикация модуля

Возможно отключение светодиодной индикации для уменьшения энергопотребления. В таблице 2.79 приведено поведение светодиодных индикаторов, отражающих состояние модуля.

Таблица 2.79

| Светодиод | Назначение |
|------------------------------|--|
| Светодиод "PWR". Зеленый | Питание: не горит – питание отключено; горит - питание ВКЛЮЧЕНО |
| Светодиод "ERR". Двухцветный | Ошибка: не горит – нет ошибки; красный – ошибка; зеленый – реакция на событие |
| Светодиод "WRK". Двухцветный | Режим работы: не горит – модуль не загружен; зеленый – работа; красный – низкое энергопотребление |
| Светодиод "BLK". Красный | Блокировка: не горит – режим блокировки не активен; горит – режим блокировки активен |
| Светодиод "BUS". Двухцветный | Связь с крейтом: не горит – связь отсутствует; красный – передача; зеленый – прием |
| Светодиод "USR". Двухцветный | Настраиваемый пользовательский диод |

В таблице 2.80 приведено поведение индикаторов, отражающих состояние каналов вывода.

Таблица 2.80

| Светодиод | Назначение |
|------------------------------|---|
| Светодиоды 1, 2 группы CS | Светодиоды включаются поочередно и демонстрируют номер группы для которой в настоящее время производится индикация с помощью светодиодов On/Off |
| Светодиоды 1 – группы On/Off | Состояние канала: зеленый – состояние выхода - дискретный «0»; красный – состояние выхода - дискретный «1» |

2.17.6 Использование по назначению

2.17.6.1 Эксплуатационные ограничения

ЗАПРЕЩАЕТСЯ эксплуатация модуля дискретного вывода в цепях с максимальным напряжением свыше 30 В и протекающим током, превышающим 100 мА!

Превышение напряжения и тока приведет к срабатываниям элементов защиты от превышения по напряжению и по току и может в критических случаях привести к выходу из строя канала ввода-вывода. Такой модуль будет считаться вышедшим из строя по вине потребителя и гарантийные обязательства на этот случай не распространяются.

Если под воздействием интенсивных помех наблюдаются ложные срабатывания системы диагностики состояния каналов и контроля обрыва линии, необходимо принять меры по снижению наводок в кабелях внешней цепи.

2.17.6.2 Типовые схемы включения

На рисунке 2.57 приведена схема включения в режиме дискретного выхода, используемая при проектировании шкафа.

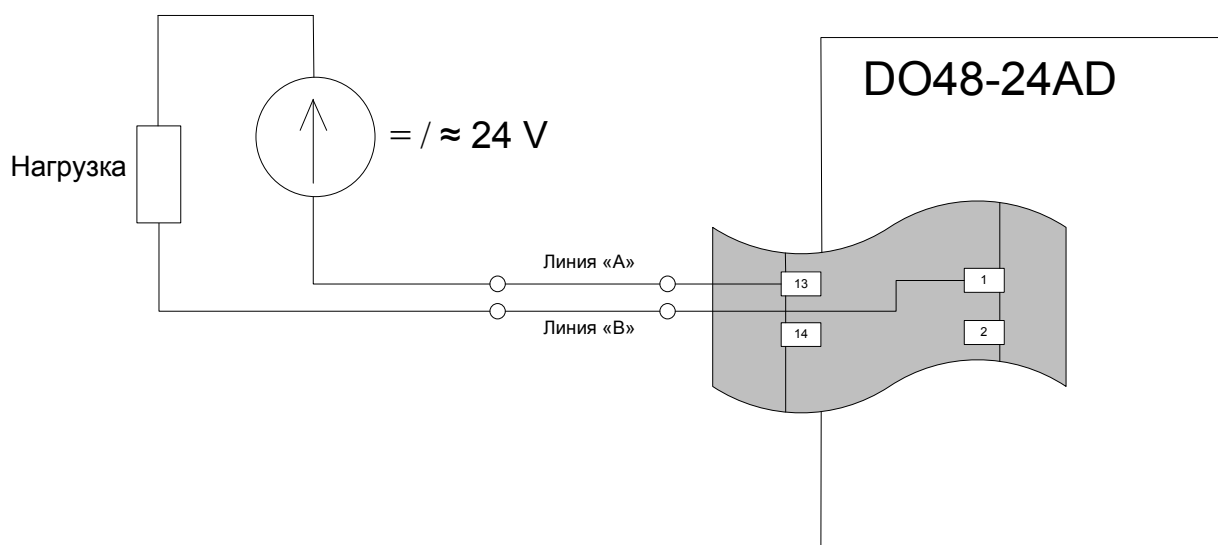


Рисунок 2.57

2.18 Модуль аналогового ввода AI16-IU

2.18.1 Назначение

Модуль AI16-IU предназначен для измерения аналоговых сигналов источников напряжения постоянного тока и аналоговых сигналов постоянного тока.

Основные особенности:

- 16 групп, содержащих канал измерения тока и канал измерения напряжения;
- гальваническая развязка между группами 1500 В;
- каждый канал модуля имеет возможность индивидуальной настройки на работу в любом диапазоне. Каждый канал содержит:
 - 1) индивидуальный «сигма-дельта» АЦП (разрядность 16 бит);
 - 2) входной фильтр для защиты от электромагнитных помех;
- функция обнаружения обрыва линии и короткого замыкания;
- возможность усреднения;
- фильтр от входных помех (50 Гц или 60 Гц);
- контроль температуры на плате модуля;
- программируемый выход сигнала тревоги;
- индикация:
 - 1) индикация статуса модуля;
 - 2) индикация статуса аналоговых входов;
 - 3) один пользовательский светодиод;
 - 4) возможность отключения индикации для снижения энергопотребления.

Внешний вид модуля показан на рисунке 2.58.

2.18.2 Состав модуля

Модуль AI16-IU содержит:

170 КРАУ3.035.004 РЭ

- управляющий 32-разрядный микропроцессор с внутренним ОЗУ и Flash-памятью для программ и данных;
- программируемая логическая матрица для преобразования данных;
- общий источник питания;
- 16 гальванически изолированных групп, содержащих канал измерения тока и канал измерения напряжения;
- схемы индикации состояния модуля и каждого канала. Каждый измерительный канал содержит:
 - 1) индивидуальный гальванически изолированный источник питания;
 - 2) индивидуальный «сигма-дельта» АЦП (разрядность 16 бит) и прецизионный источник опорного напряжения;
 - 3) входной фильтр для защиты от электромагнитных помех;
 - 4) индивидуальные схемы защиты аналогового входа от превышения по току и по напряжению.

Модуль занимает в крейте одно посадочное место. На лицевой панели модуля располагается разъем для подключения аналоговых входов и светодиодные индикаторы состояния модуля каждого канала.

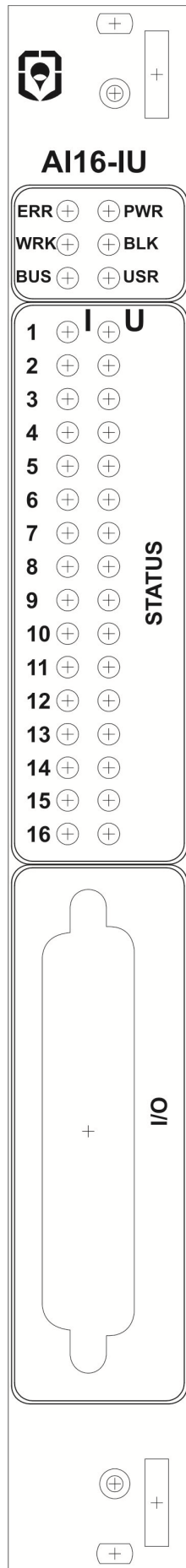


Рисунок 2.58

2.18.3 Технические характеристики

Технические характеристики модуля АП16-ІU приведены в таблице 2.81
Таблица 2.81

| Наименование параметра | Значение |
|--|---|
| Количество каналов | 16 аналоговых каналов |
| Гальваническая развязка | – Между группами каналов 1,5 кВ; – между группами каналов и схемой модуля 1,5 кВ; – между группами каналов и заземлением 1,5 кВ |
| Индикация | Состояние каждого входа, состояние модуля |
| Напряжение питания, В | От 10 до 30 |
| Габаритные размеры, мм, не более | 265x190x30 |
| Масса, г, не более | 350 |
| <u>Аналоговый вход</u> | |
| Тип входов | – Измерение сигналов постоянного тока; – измерение сигналов постоянного напряжения |
| Разрядность АЦП, бит | 16 |
| Время измерения | До 2 мс (при выключенном режекторном фильтре 50 или 60 Гц); до 102 мс при 60 Гц; до 121 мс при 50 Гц |
| Усреднение | Настраиваемое количество выборок: 2; 4; 8; 16; 32; 64; 128 |
| Входное сопротивление | 250 Ом – для измерения сигналов постоянного тока; не менее 100 кОм – для измерения сигналов постоянного напряжения |
| Фильтрация | Выбирается 50 или 60 Гц. Подавление не менее 80 дБ |
| Допустимое напряжение на входе, В | ± 10 |
| Максимальное напряжение на входе, В | ± 33 |
| Защита от превышения по току | Да |
| Защита от попадания стороннего напряжения, В | Устойчивость к сетевому напряжению переменного тока 242 |

Основные метрологические характеристики модуля АП6-ІU приведены в таблице 2.82.

Таблица 2.82

| Диапазон входных сигналов | Диапазон выходных сигналов | Пределы допускаемой основной приведенной погрешности, % от диапазона измерений | Пределы допускаемой дополнительной приведенной погрешности, % от диапазона измерений | Примечание |
|---------------------------|----------------------------|--|--|-------------------------------|
| От 0 до 5 мА | 16 бит | ±0,1 | ±0,00125 %/°С | $R_{вх} = 250 \text{ Ом}$ |
| От 0 до 20 мА | | | | |
| От 4 до 20 мА | | | | |
| От 0 до 5 В | | ±0,05 | ±0,000625 %/°С | $R_{вх} \geq 100 \text{ кОм}$ |
| От 0 до 10 В | | | | |
| От минус 5 до плюс 5 В | | | | |
| От минус 10 до плюс 10 В | | | | |

2.18.4 Устройство и работа

2.18.4.1 Устройство модуля

В структуре модуля АП6-ІU можно выделить два основных типа функциональных узлов. Первый тип – это «общая» часть. Она содержит микроконтроллер со вспомогательными электронными компонентами для выполнения программы модуля, преобразования данных от каналов ввода, связи с модулем центрального процессора и т.п., источники питания, формирующие необходимые напряжения для функционирования модуля. Второй тип функциональных узлов – каналы ввода. В них входят электронные компоненты для подключения внешних сигналов и их преобразования в вид, необходимый для обработки «общей» частью, электронные компоненты, обеспечивающие гальваническую изоляцию, и компоненты, формирующие питание «изолированной» части.

Общая часть реализована на базе 32-разрядного микропроцессора с внутренним ОЗУ и Flash и программируемой логической матрице CPLD для преобразования данных. Общая часть также содержит собственный источник питания +3.3 В, схему индикации с источником питания +3.3 В, и схему управления питанием каналов с общим источником питания каналов +5 В.

На модуль установлена память EEPROM для хранения редко изменяемых значений и констант (серийный номер устройства, версия модуля, внутренняя конфигурация).

Каждый канал представляет собой схему, содержащую измеритель аналоговых сигналов источников напряжения постоянного тока и измеритель аналоговых сигналов постоянного тока. Схема имеет гальваническую изоляцию по цифровым интерфейсам и по питанию. Питание канала, а также гальваническая развязка по цифровым интерфейсам и управляющим сигналам реализована на базе специализированных микросхем, отдельные управляющие сигналы изолированы с помощью оптронной развязки.

Измерители основаны на прецизионных АЦП со встроенным источником опорного напряжения. При измерении сигналов постоянного тока АЦП измеряет падение напряжения на прецизионном, высокостабильном шунте.

В состав измерителей также входит входной RC фильтр и схема защиты от превышения по току и напряжению. В АЦП интегрирован режекторный фильтр,

способный работать в трёх режимах (ВЫКЛ, 50 и 60 Гц) и обеспечивающий до 80 дБ ослабления на указанных частотах.

2.18.4.2 Работа модуля

После подачи питания модуль AI16-IU находится в состоянии PowerDown.

Включение модуля происходит по команде от модуля центрального процессора, а именно: установкой сигнала «PwrOff» в состояние логической «1». По умолчанию после включения модуля все каналы находятся в состоянии «ВЫКЛ», источники питания каналов выключены, вспомогательные схемы отключены или находятся в энергосберегающем режиме, микроконтроллер находится в состоянии готовности к обмену с модулем центрального процессора.

Включение канала модуля происходит по команде от модуля центрального процессора. Процесс включения канала включает в себя запуск изолированного источника питания соответствующего канала, инициализацию АЦП и конфигурирования измерительных цепей канала.

Измерение значения на входе канала происходит в автоматическом режиме и вычитывается с периодом 2 мс модулем центрального процессора. Время измерения не превышает 2 мс (при выключенном режекторном фильтре). При включенной фильтрации это время может превышать 120 мс.

Модуль предоставляет измеренное значение сигнала в физических единицах измерения канала (мА, В). Средствами программного обеспечения МЦП контроллера ПЛК3000 производится преобразование значения в физических единицах к инженерному диапазону измерения подключенного датчика для использования в АСУТП.

С настраиваемой периодичностью модуль самостоятельно может контролировать вход канала на предмет обрыва линии. Обрывом линии считается ток в линии менее 4 мА. При возникновении обрыва линии модуль информирует об этом аварийном событии модуль центрального процессора и отображает сигнал аварийной индикации соответствующего канала на передней панели модуля (если индикация модуля включена).

2.18.4.3 Назначение контактов разъема для подключения нагрузки

Линии для подключения внешних электрических цепей к каналам ввода-вывода выходят на разъем тип RJ-21, расположенный на лицевой части модуля.

Для подключения можно использовать уже готовые шнуры с необходимым разъемом и подключенным 25-парным кабелем. Кабель имеет стандартную цветовую раскладку (соответствие номеров контактов на разъеме цветам проводников). Назначение контактов разъема и их соответствие парам в 25-парном кабеле приведено в таблице 2.83.

Таблица 2.83

| Группа | Сигнал | Номер контакта | Номер пары кабеля RJ-21 | Цвет |
|-----------------|----------|----------------|-------------------------|-----------|
| Тревожный выход | Авария + | 1 | 1 | Синий |
| | Авария – | 26 | | Белый |
| Вход 1 | Вход I 1 | 2 | 2 | Оранжевый |
| | Вход U 1 | 27 | | Белый |
| | Общий 1 | 3 | 3 | Зеленый |
| Вход 2 | Общий 2 | 28 | | 4 |
| | Вход I 2 | 4 | Коричневый | |
| | Вход U 2 | 29 | Белый | |

| Группа | Сигнал | Номер кон- такта | Номер пары кабеля RJ-21 | Цвет |
|---------|-----------|---------------------|----------------------------|------------|
| Вход 3 | Вход I 3 | 5 | 5 | Серый |
| | Вход U 3 | 30 | | Белый |
| | Общий 3 | 6 | 6 | Синий |
| Вход 4 | Общий 4 | 31 | | Красный |
| | Вход I 4 | 7 | 7 | Оранжевый |
| | Вход U 4 | 32 | | Красный |
| Вход 5 | Вход I 5 | 8 | 8 | Зеленый |
| | Вход U 5 | 33 | | Красный |
| | Общий 5 | 9 | 9 | Коричневый |
| Вход 6 | Общий 6 | 34 | | Красный |
| | Вход I 6 | 10 | 10 | Серый |
| | Вход U 6 | 35 | | Красный |
| Вход 7 | Вход I 7 | 11 | 11 | Синий |
| | Вход U 7 | 36 | | Черный |
| | Общий 7 | 12 | 12 | Оранжевый |
| Вход 8 | Общий 8 | 37 | | Черный |
| | Вход I 8 | 13 | 13 | Зеленый |
| | Вход U 8 | 38 | | Черный |
| Вход 9 | Вход I 9 | 14 | 14 | Коричневый |
| | Вход U 9 | 39 | | Черный |
| | Общий 9 | 15 | 15 | Серый |
| Вход 10 | Общий 10 | 40 | | Черный |
| | Вход I 10 | 16 | 16 | Синий |
| | Вход U 10 | 41 | | Желтый |
| Вход 11 | Вход I 11 | 17 | 17 | Оранжевый |
| | Вход U 11 | 42 | | Желтый |
| | Общий 11 | 18 | 18 | Зеленый |
| Вход 12 | Общий 12 | 43 | | Желтый |
| | Вход I 12 | 19 | 19 | Коричневый |
| | Вход U 12 | 44 | | Желтый |

| Группа | Сигнал | Номер контакта | Номер пары кабеля RJ-21 | Цвет |
|---------|-----------|----------------|-------------------------|------------|
| Вход 13 | Вход I 13 | 20 | 20 | Серый |
| | Вход U 13 | 45 | | Желтый |
| | Общий 13 | 21 | 21 | Синий |
| Вход 14 | Общий 14 | 46 | | 22 |
| | Вход I 14 | 22 | Оранжевый | |
| | Вход U 14 | 47 | Фиолетовый | |
| Вход 15 | Вход I 15 | 23 | 23 | Зеленый |
| | Вход U 15 | 48 | | Фиолетовый |
| | Общий 15 | 24 | 24 | Коричневый |
| Вход 16 | Общий 16 | 49 | | 25 |
| | Вход I 16 | 25 | Серый | |
| | Вход U 16 | 50 | Фиолетовый | |

2.18.4.4 Индикация модуля

В таблице 2.84 приведено поведение светодиодных индикаторов, отражающих состояние модуля АП6-ІІ.

Таблица 2.84

| Индикатор | Назначение, описание работы |
|------------------------------|--|
| Светодиод “PWR”. Зеленый | Питание: не горит – питание отключено; горит – питание ВКЛЮЧЕНО |
| Светодиод “ERR”. Двухцветный | Ошибка: не горит – нет ошибки; красный – ошибка; зеленый – реакция на событие |
| Светодиод “WRK”. Двухцветный | Режим работы: не горит – модуль не загружен; зеленый – работа; красный – низкое энергопотребление |
| Светодиод “BLK”. Красный | Блокировка: не горит – режим блокировки не активен; горит – режим блокировки активен |
| Светодиод “BUS”. Двухцветный | Связь с крейтом: не горит – связь отсутствует; красный – передача; зеленый – прием |

| Индикатор | Назначение, описание работы |
|---|--|
| Светодиод “USR”. Двухцветный | Настраиваемый пользовательский диод |
| Светодиоды “STATUS”. I 1-16, U 1-16. Двухцветный | Режим работы канала: не горит – канал не активирован; зеленый – канал работает без ошибок; красный – ошибка на канале |

Индикаторный блок может переходить в неактивное состояние при поступлении внешнего сигнала от процессорного модуля или через заданный промежуток времени.

2.18.5 Использование по назначению

2.18.5.1 Эксплуатационные ограничения

ЗАПРЕЩАЕТСЯ эксплуатация модуля в цепях с максимальным напряжением свыше 30 В!

ЗАПРЕЩАЕТСЯ подавать на аналоговый вход ток свыше 20 мА!

Превышение напряжения и тока приведет к срабатываниям элементов защиты от превышения по напряжению и по току и может в критических случаях привести к выходу из строя канала. Такой модуль будет считаться вышедшим из строя по вине потребителя и гарантийные обязательства на этот случай не распространяются.

Если под воздействием интенсивных помех наблюдаются ложные срабатывания системы диагностики состояния каналов и контроля обрыва линии, необходимо принять меры по снижению наводок в кабелях внешней цепи.

2.18.5.2 Типовые схемы включения

Схема подключения при измерении сигнала постоянного тока с питанием датчиков от внешнего источника питания приведена на рисунке 2.59.

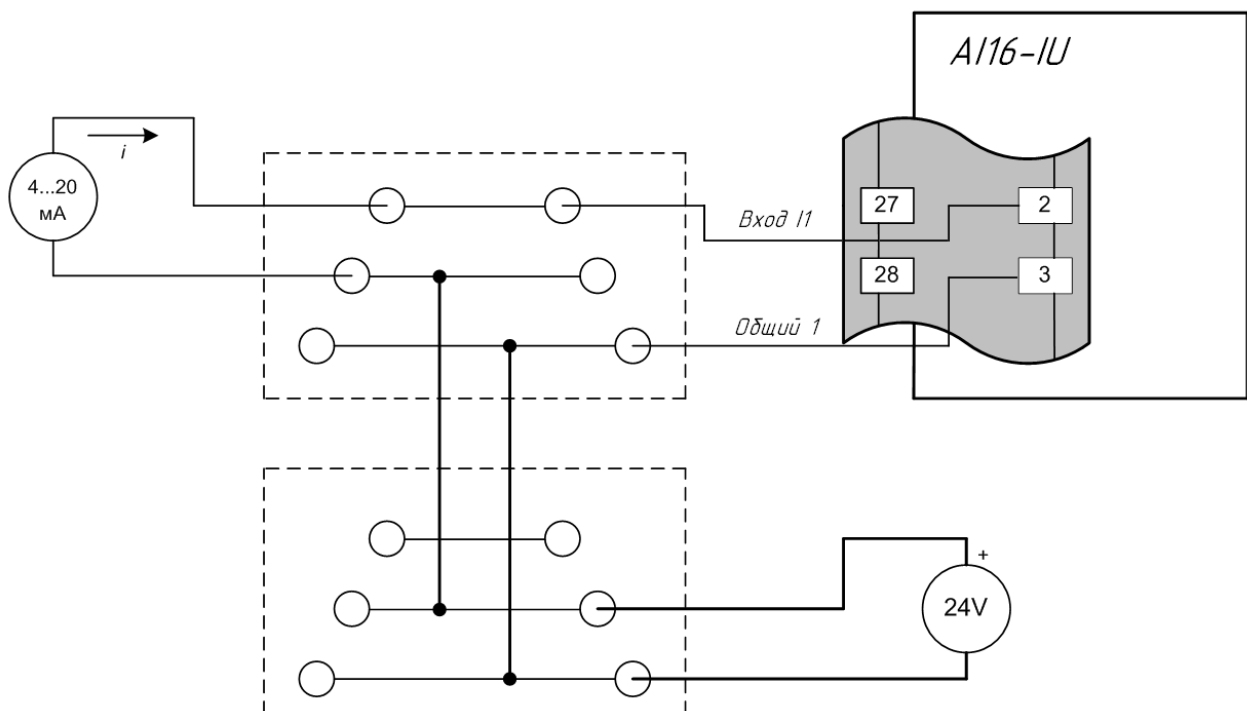


Рисунок 2.59

Схема подключения при измерении сигнала постоянного напряжения приведена на рисунке 2.60.

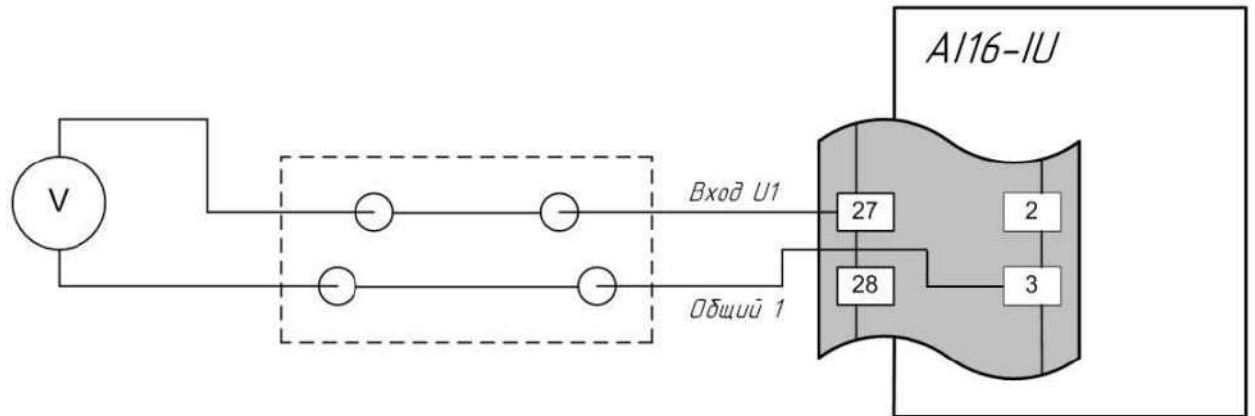
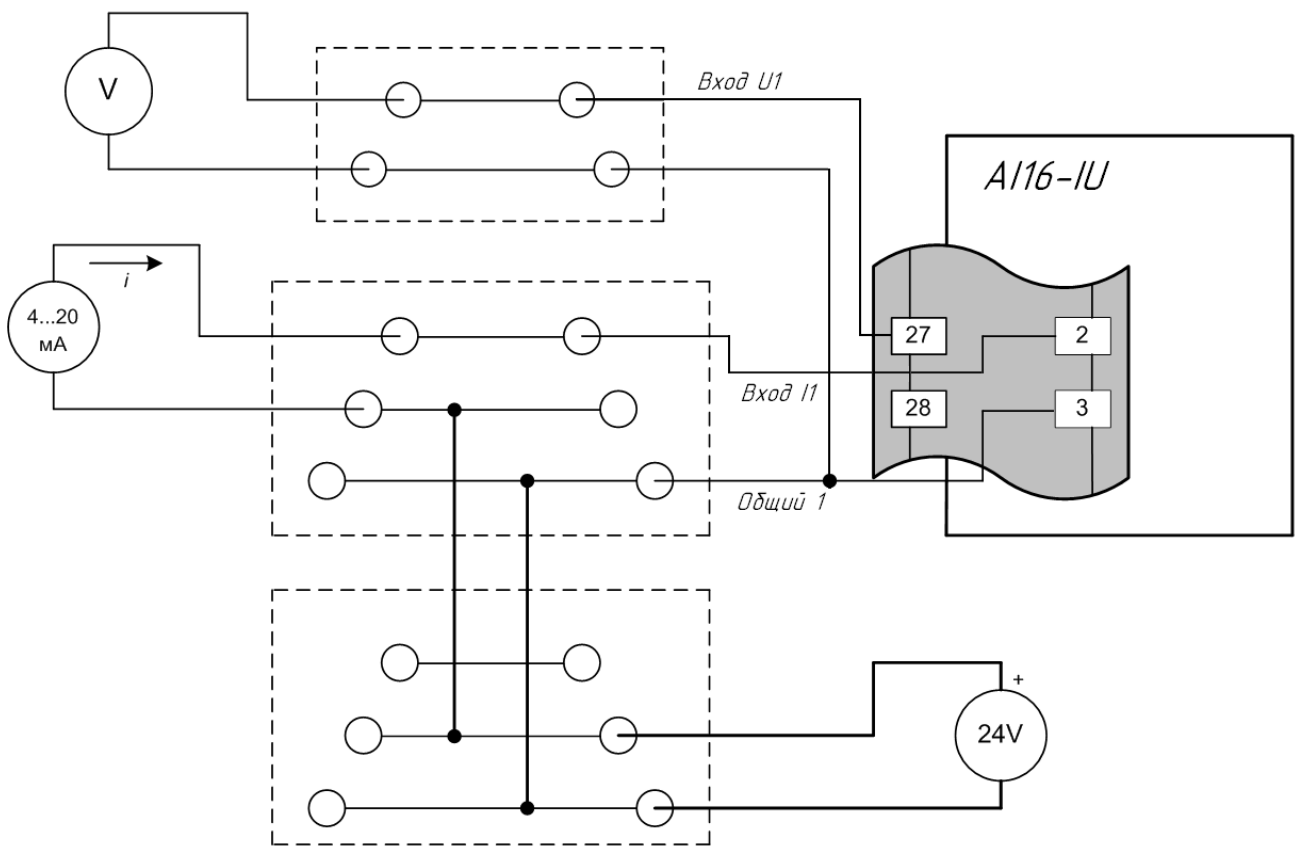


Рисунок 2.60

Схема подключения при одновременном измерении сигналов постоянного напряжения и постоянного тока с питанием от внешнего источника приведена на рисунке 2.52.



рисунке 2.52.

Рисунок 2.61

2.19 Модуль аналогового вывода АО12-IU

2.19.1 Назначение

Модуль предназначен для вывода аналоговых сигналов постоянного тока и постоянного напряжения.

Основные особенности:

- 12 каналов с индивидуальной гальванической развязкой 1500 В;
- каждый канал модуля имеет возможность индивидуальной настройки на работу в любом диапазоне;
- каждый канал модуля содержит индивидуальный прецизионный ЦАП (разрядность 16 бит);
- контроль температуры на плате модуля;
- функция обнаружения обрыва линии и короткого замыкания;
- защита выходов от перегрузки и внешних перенапряжений;
- программируемый выход сигнала тревоги;
- индикация:
 - 1) индикация статуса модуля;
 - 2) индикация статуса аналоговых выходов;
 - 3) один пользовательский светодиод;
 - 4) возможность отключения индикации для снижения энергопотребления.

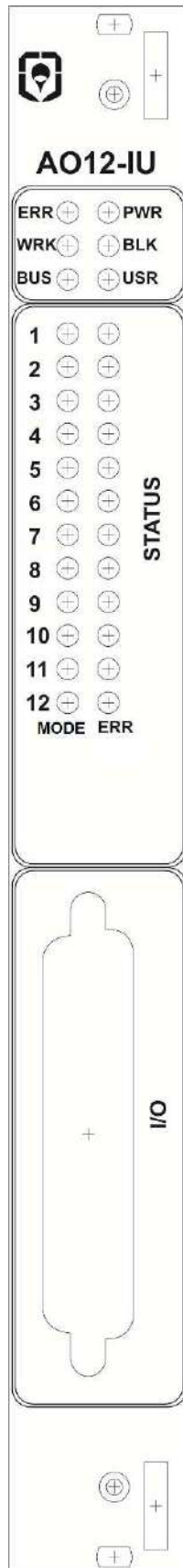


Рисунок 2.62

2.19.2 Состав модуля

Модуль АО12-IU содержит:

– управляющий 32-разрядный микропроцессор с внутренним ОЗУ и Flash-памятью для программ и данных;

– программируемая логическая матрица для преобразования данных;

– общий источник питания;

– 12 гальванически изолированных каналов вывода аналоговых сигналов. Каждый канал вывода содержит:

1) индивидуальный гальванически изолированный источник питания;

2) индивидуальный ЦАП, с прецизионным источником опорного напряжения;

3) индивидуальные схемы защиты аналогового входа и выхода от некорректной полярности сигнала в линии, превышения по току и по напряжению.

Модуль занимает в крейте одно посадочное место. На лицевой панели модуля располагается разъем для подключения аналоговых входов и выходов и светодиодные индикаторы состояния модуля и каждого канала.

2.19.3 Технические характеристики

Технические характеристики модуля АО12-IU приведены в таблице 2.85.

Таблица 2.85

| Наименование параметра | Значение |
|-------------------------------------|--|
| Количество каналов, шт. | 12 |
| Гальваническая развязка | –Между каналами 1,5 кВ; –между каналами и схемой модуля 1,5 кВ; –между каналами и заземлением 1,5 кВ |
| Индикация | Состояние каждого входа/выхода, состояние модуля |
| Напряжение питания, В | От 10 до 30 |
| Габаритные размеры, мм, не более | 265x190x30 |
| Масса, г, не более | 350 |
| Тип выходов | Программно управляемые выходы аналоговых сигналов постоянного тока и постоянного напряжения |
| Рабочие диапазоны выходных сигналов | От 0 до 5 мА; от 0 до 20 мА; от 4 до 20 мА; от 0 до 25 мА; от минус 5 до плюс 5 В; от минус 10 до плюс 10 В |
| Разрядность ЦАП, бит | 16 |
| Состояние выходов при отказе МЦП | Конфигурируется по каждому выходу отдельно: предустановленное или последнее значение |

| Наименование параметра | Значение |
|---|--------------------------------------|
| Напряжение питания выхода (в режиме формирования сигналов постоянного тока при обрыва линии), В | 13 или 25 (переключается программно) |
| Распознавание обрыва и короткого замыкания линии | Да |
| Защита от превышения по току | Да |
| Защита от попадания стороннего напряжения | Да |

Основные метрологические характеристики модуля АО12-IU приведены в таблице 2.86.

Таблица 2.86

| Диапазоны входных сигналов | Диапазоны выходных сигналов | Пределы допускаемой основной приведенной погрешности γ , % | Пределы допускаемой дополнительной приведенной погрешности, вызванной изменением температуры окружающей среды, $\%/1^\circ\text{C}$ | Примечание |
|----------------------------|---|---|---|----------------------------------|
| 16 бит | От 0 до 5 мА от 0 до 20 мА от 4 до 20 мА от 0 до 25 мА | $\pm 0,1$ | $\pm 0,00125$ | $R_{\text{вх}} = 250 \text{ Ом}$ |
| 16 бит | От минус 5 до плюс 5 В, от минус 10 до плюс 10 В | $\pm 0,05$ | $\pm 0,000625$ | Не менее 100 кОм |

2.19.4 Устройство и работа

2.19.4.1 Устройство модуля

В структуре модуля АО12-IU можно выделить два основных типа функциональных узлов. Первый тип – это «общая» часть. Она содержит микроконтроллер со вспомогательными электронными компонентами для выполнения программы модуля, преобразования данных от каналов аналогового вывода, связи с модулем центрального процессора и т.п., источники питания, формирующие необходимые напряжения для функционирования модуля. Второй тип функциональных узлов – каналы аналогового вывода. В них входят электронные компоненты для подключения внешних цепей, электронные компоненты, обеспечивающие гальваническую изоляцию, и компоненты, формирующие питание «изолированной» части. Модуль содержит 12 каналов аналогового вывода, все они реализованы идентично.

Общая часть реализована на базе 32-разрядного микропроцессора с внутренним ОЗУ и Flash и программируемой логической матрицы CPLD для преобразования данных. Общая часть также содержит собственный источник питания +3.3 В, схему индикации с источником питания +3.3 В, и схему управления питанием каналов с общим источником питания каналов +5 В.

Каждый канал представляет собой законченную схему датчика тока и напряжения с гальванической изоляцией по цифровым интерфейсам и по питанию. Датчик тока и напряжения включает в себя прецизионный ЦАП, источник опорного напряжения, термокомпенсированное токовое зеркало и схему контроля выходного тока. Также в состав датчика тока входит импульсный повышающий источник питания, способный осуществлять питание аналогового выхода напряжением 13 или 25 В (переключается программно), что позволяет подключать устройства и исполнительные механизмы на расстоянии до 2 км.

2.19.4.2 Работа модуля

После подачи питания модуль АО12-IU находится в состоянии PowerDown.

Включение модуля происходит по команде от модуля центрального процессора, а именно: установкой сигнала «PwrOff» в состояние логической «1». По умолчанию после включения модуля все каналы находятся в состоянии «ВЫКЛ», источники питания каналов выключены, вспомогательные схемы отключены или находятся в энергосберегающем режиме, микроконтроллер находится в состоянии готовности к обмену с модулем центрального процессора.

Включение канала модуля происходит по команде от модуля центрального процессора. Процесс включения канала включает в себя запуск изолированного источника питания соответствующего канала и инициализацию ЦАП.

Задание выходного значения канала происходит по команде от модуля центрального процессора. Максимальное время от момента поступления команды до установки требуемого значения на выходе не превышает 2 мс.

Модуль принимает устанавливаемое значение сигнала в физических единицах измерения канала (мА, В). Средствами программного обеспечения МЦП контроллера ПЛК3000 может быть произведено преобразование значения в инженерных единицах измерения используемых в АСУТП (единицах измерения исполнительного механизма) к значению в физических единицах.

Модуль самостоятельно диагностирует выход на предмет обрыва линии и короткого замыкания, информирует об этом аварийном событии модуль центрального процессора и отображает сигнал аварийной индикации соответствующего канала на передней панели модуля (если индикация модуля включена). Попадание на линию стороннего напряжения свыше 30 В любой полярности приводит к срабатыванию схемы защиты.

2.19.4.3 Назначение контактов разъема для подключения внешних цепей

Линии для подключения внешних электрических цепей к каналам вывода выходят на разъем типа RJ-21, расположенный на лицевой части модуля.

Для подключения можно использовать уже готовые шнуры с необходимым разъемом и подключенным 25-парным кабелем. Кабель имеет стандартную цветовую раскладку (соответствие номеров контактов на разъеме цветам проводников). Назначение контактов разъема и их соответствие парам в 25-парном кабеле приведено в таблице 2.87.

Таблица 2.87

| Группа | Сигнал | Номер контакта | Номер пары кабеля RJ-21 | Цвет |
|-----------------|-----------|----------------|-------------------------|-----------|
| Тревожный выход | Авария – | 26 | 1 | Белый |
| | Авария + | 1 | | Синий |
| Канал 1 | Выход I 1 | 27 | 2 | Белый |
| | Общий 1 | 2 | | Оранжевый |
| | Выход U 1 | 28 | 3 | Белый |
| | Общий 1 | 3 | | Зеленый |

| Группа | Сигнал | Номер контакта | Номер пары кабеля RJ-21 | Цвет |
|---------------|---------------|-----------------------|--------------------------------|-------------|
| Канал 2 | Выход I 2 | 29 | 4 | Белый |
| | Общий 2 | 4 | | Коричневый |
| | Выход U 2 | 30 | 5 | Белый |
| | Общий 2 | 5 | | Серый |
| Канал 3 | Выход I 3 | 31 | 6 | Красный |
| | Общий 3 | 6 | | Синий |
| | Выход U 3 | 32 | 7 | Красный |
| | Общий 3 | 7 | | Оранжевый |
| Канал 4 | Выход I 4 | 33 | 8 | Красный |
| | Общий 4 | 8 | | Зеленый |
| | Выход U 4 | 34 | 9 | Красный |
| | Общий 4 | 9 | | Коричневый |
| Канал 5 | Выход I 5 | 35 | 10 | Красный |
| | Общий 5 | 10 | | Серый |
| | Выход U 5 | 36 | 11 | Черный |
| | Общий 5 | 11 | | Синий |
| Канал 6 | Выход I 6 | 37 | 12 | Черный |
| | Общий 6 | 12 | | Оранжевый |
| | Выход U 6 | 38 | 13 | Черный |
| | Общий 6 | 13 | | Зеленый |
| Канал 7 | Выход I 7 | 39 | 14 | Черный |
| | Общий 7 | 14 | | Коричневый |
| | Выход U 7 | 40 | 15 | Черный |
| | Общий 7 | 15 | | Серый |
| Канал 8 | Выход I 8 | 41 | 16 | Желтый |
| | Общий 8 | 16 | | Синий |
| | Выход U 8 | 42 | 17 | Желтый |
| | Общий 8 | 17 | | Оранжевый |

| Группа | Сигнал | Номер контакта | Номер пары кабеля RJ-21 | Цвет |
|----------|------------|----------------|-------------------------|------------|
| Канал 9 | Выход I 9 | 43 | 18 | Желтый |
| | Общий 9 | 18 | | Зеленый |
| | Выход U 9 | 44 | 19 | Желтый |
| | Общий 9 | 19 | | Коричневый |
| Канал 10 | Выход I 10 | 45 | 20 | Желтый |
| | Общий 10 | 20 | | Серый |
| | Выход U 10 | 46 | 21 | Фиолетовый |
| | Общий 10 | 21 | | Синий |
| Канал 11 | Выход I 11 | 47 | 22 | Фиолетовый |
| | Общий 11 | 22 | | Оранжевый |
| | Выход U 11 | 48 | 23 | Фиолетовый |
| | Общий 11 | 23 | | Зеленый |
| Канал 12 | Выход I 12 | 49 | 24 | Фиолетовый |
| | Общий 12 | 24 | | Коричневый |
| | Выход U 12 | 50 | 25 | Фиолетовый |
| | Общий 12 | 25 | | Серый |

2.19.4.4 Индикация модуля

В таблице 2.88 приведено поведение светодиодных индикаторов, отражающих состояние модуля.

Таблица 2.88

| Индикатор | Назначение |
|------------------------------|--|
| Светодиод "PWR". Зеленый | Питание: не горит – питание отключено; горит – питание ВКЛЮЧЕНО |
| Светодиод "ERR". Двухцветный | Ошибка: не горит – нет ошибки; красный – ошибка; зеленый – реакция на событие |
| Светодиод "WRK". Двухцветный | Режим работы: не горит – модуль не загружен; зеленый – работа; красный – низкое энергопотребление |
| Светодиод "BLK". Красный | Блокировка: не горит – режим блокировки не активен; горит – режим блокировки активен |

| Индикатор | Назначение |
|-------------------------------|---|
| Светодиод “BUS”. Двухцветный | Связь с крейтом: не горит – связь отсутствует; красный – передача; зеленый – прием |
| Светодиод “USER”. Двухцветный | Настраиваемый пользовательский диод |

В таблице 2.89 приведено поведение индикаторов группы STATUS, отражающих состояние каналов аналогового вывода.

Таблица 2.89

| Светодиод | Назначение |
|------------------------|--|
| MODE 1-12. Двухцветный | Указывает на режим работы канала: не горит – канал не активирован; зелёный – канал работает в режиме вывода аналогового сигнала постоянного тока; красный – канал работает в режиме вывода аналогового сигнала постоянного напряжения |
| ERR 1-12. Красный | Ошибка: горит – детектирован обрыв или короткое замыкание линии; не горит – норма |

2.19.5 Использование по назначению

2.19.5.1 Эксплуатационные ограничения

ЗАПРЕЩАЕТСЯ эксплуатация модуля в цепях с максимальным напряжением свыше 30 В!

ЗАПРЕЩАЕТСЯ подавать на аналоговый выход стороннее напряжение!

Превышение напряжения и тока приведет к срабатываниям элементов защиты от превышения по напряжению и по току и может в критических случаях привести к выходу из строя канала аналогового вывода. Такой модуль будет считаться вышедшим из строя по вине потребителя и гарантийные обязательства на этот случай не распространяются.

Если под воздействием интенсивных помех наблюдаются ложные срабатывания системы диагностики состояния каналов и контроля обрыва линии, необходимо принять меры по снижению наводок в кабелях внешней цепи.

2.19.5.2 Типовые схемы включения

На рисунке 2.63 приведена типовая схема включения одного канала в режиме вывода аналогового сигнала постоянного тока с использованием проходных клеммных колодок, используемая при проектировании шкафа.

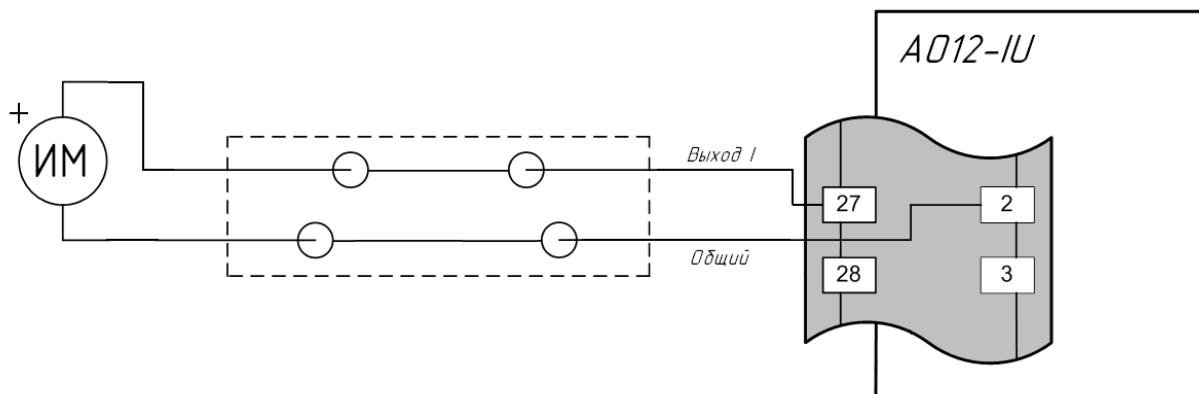


Рисунок 2.63

На рисунке 2.64 приведена типовая схема включения одного канала в режиме вывода аналогового сигнала постоянного напряжения.

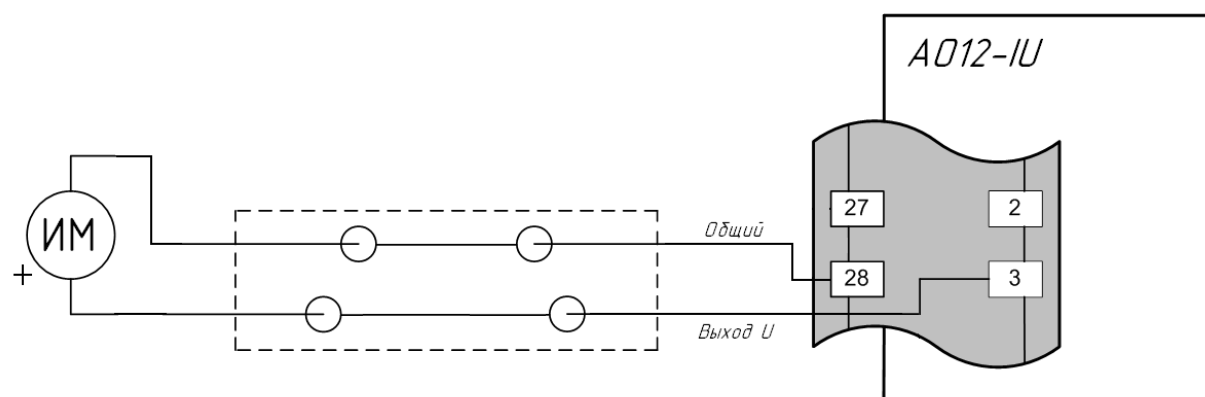


Рисунок 2.64

2.20 Модуль аналогового ввода AI6-SOU

2.20.1 Назначение

Модуль AI6-SOU предназначен для измерения аналоговых токовых сигналов от 4 до 20 мА с датчиков давления и обнаружения утечек в трубопроводах по волне давления.

Основные особенности:

- шесть каналов аналогового ввода, сгруппированные в три группы по два канала;
- каждый вход содержит:
 - 1) индивидуальный «сигма-дельта» АЦП (разрядность 24 бита);
 - 2) индивидуальный прецизионный источник опорного напряжения;
 - 3) источник питания для датчика;
 - 4) входной фильтр для защиты от электромагнитных помех;
 - 5) индивидуальную гальваническую развязку 1000 В;
- защита по току и напряжению для каждого входа;
- три подчиненных микропроцессора для обработки данных (по одному на группу);

- обнаружение обрыва линии и короткого замыкания;
- сохранение статистических данных на SD карту;
- интерфейс Ethernet 10/100;
- порт для подключения модуля ГЛОНАСС/GPS;
- индикация:
 - 1) индикация статуса модуля;
 - 2) индикация статуса аналоговых входов;
 - 3) один пользовательский светодиод;
 - 4) возможность отключения индикации для снижения энергопотребления;
- контроль температуры платы модуля.

Внешний вид модуля показан на рисунке 2.65.

2.20.2 Состав модуля

Модуль AI6-SOU содержит:

- управляющий 32-разрядный микропроцессор с внутренним ОЗУ и Flash-памятью для программ и данных, используемый для предоставления данных внешним системам;
- три подчиненных 32-разрядных микропроцессора с внутренним ОЗУ и Flash-памятью для программ и данных используемых для числовой обработки данных;
- программируемую логическую матрицу для преобразования данных;
- общий источник питания;
- шесть гальванически изолированных каналов ввода аналоговых сигналов. Каждый измерительный канал содержит:
 - 1) индивидуальный «сигма-дельта» АЦП (разрядность 24 бита);
 - 2) индивидуальный прецизионный источник опорного напряжения;
 - 3) источник питания для датчика;
 - 4) входной фильтр для защиты от электромагнитных помех;
 - 5) индивидуальную гальваническую развязку 1000 В;
- отладочный порт RS-232;
- индикация:
 - 1) индикация статуса модуля;
 - 2) индикация статуса аналоговых входов;
 - 3) один пользовательский светодиод;
 - 4) возможность отключения индикации для снижения энергопотребления.

Модуль занимает в крейте одно посадочное место. На лицевой панели модуля располагаются разъемы для подключения аналоговых входов, датчика ГЛОНАСС/GPS, разъемы для подключения оборудования по каналам Ethernet и RS-232, светодиодные индикаторы состояния модуля и каждого канала.

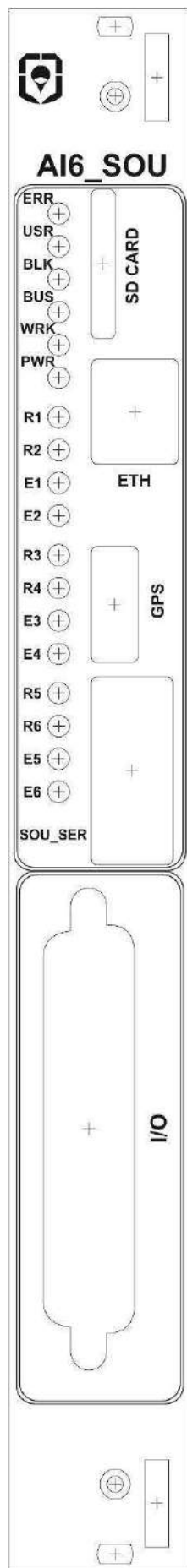


Рисунок 2.65

2.20.3 Технические характеристики

Технические характеристики модуля AI6-SOU приведены в таблице 2.90.

Таблица 2.90

| Наименование параметра | Значение |
|---|---|
| Количество каналов | 6 аналоговых каналов |
| Гальваническая развязка | – Между каналами 1 кВ; – между каналами и схемой модуля 1,5 кВ; – между каналами и заземлением 1,5 кВ |
| Индикация | Состояние каждого входа, состояние модуля; один пользовательский светодиод |
| Напряжение питания, В | От 10 до 30 |
| Габаритные размеры, мм, не более | 265x190x30 |
| Масса, г, не более | 400 |
| <u>Аналоговый вход</u> | |
| Тип входов | Измерение сигналов постоянного тока |
| Разрядность АЦП, бит | 24 |
| Период измерения, мс | 10 |
| Входное сопротивление, Ом | 250 |
| Допустимое напряжение на входе, В | 30 |
| Максимальное напряжение на входе, В | 300 |
| Защита от превышения по току | Да |
| Защита от попадания стороннего напряжения | Устойчивость к сетевому напряжению переменного тока 242 В |

Основные метрологические характеристики модуля AI6-SOU приведены в таблице 2.91.

Таблица 2.91

| Диапазоны входных сигналов | Диапазоны выходных сигналов | Пределы допустимой основной приведенной погрешности γ , % | Пределы допустимой дополнительной приведенной погрешности, вызванной изменением температуры окружающей среды, %/1 °C | Примечание |
|----------------------------|-----------------------------|--|--|---------------------------|
| От 4 до 20 мА | 24 бит | $\pm 0,1$ | $\pm 0,00125$ | $R_{вх} = 250 \text{ Ом}$ |

2.20.4 Устройство и работа

2.20.4.1 Устройство модуля

В структуре модуля AI6-SOU можно выделить два основных типа функциональных узлов. Первый тип – это «общая» часть, включающая компоненты для выполнения программы модуля, предобработки данных от каналов ввода, связи с модулем центрального процессора и т.п., источники питания, формирующие необходимые напряжения для функционирования модуля. Второй тип функциональных узлов – каналы ввода. В них входят электронные компоненты для подключения внешних сигналов и их преобразования в вид, необходимый для обработки «общей» частью, электронные компоненты, обеспечивающие гальваническую изоляцию, и компоненты, формирующие питание «изолированной» части. Модуль содержит шесть каналов аналогового ввода, имеющих идентичную аппаратную реализацию.

Общая часть реализована на базе четырех 32-разрядных микропроцессоров с внутренним ОЗУ и Flash и программируемой логической матрицы CPLD для преобразования данных. Один из процессоров является управляющим и выполняет функции взаимодействия с внешними устройствами. Три остальных являются подчиненными и производят числовую обработку данных, регистрируемых на каналах ввода. Общая часть также содержит собственный источник питания +3.3 В, схему индикации с источником питания +3.3 В, и схему управления питанием каналов с общим источником питания каналов +5 В.

На модуль установлена память EEPROM для хранения редко изменяемых значений и констант (серийный номер устройства, версия модуля, внутренняя конфигурация).

Каждый канал представляет собой законченную схему измерителя с гальванической изоляцией по цифровым интерфейсам и по питанию. Питание канала, а также гальваническая развязка по цифровым интерфейсам и управляющим сигналам реализована на базе специализированных микросхем, отдельные управляющие сигналы изолированы с помощью оптронной развязки. В состав измерителя также входит схема защиты от превышения по току и напряжению.

2.20.4.2 Работа модуля

После подачи питания модуль находится в состоянии PowerDown.

Включение модуля происходит по команде от модуля центрального процессора, а именно: установкой сигнала «PwrOff» в состояние логической «1». По умолчанию после включения модуля все каналы находятся в состоянии «ВЫКЛ», источники питания каналов выключены, вспомогательные схемы отключены или находятся в энергосберегающем режиме, микроконтроллер находится в состоянии готовности к обмену с модулем центрального процессора.

Включение канала модуля происходит по команде от модуля центрального процессора. Процесс включения канала включает в себя запуск изолированного источника питания соответствующего канала, инициализацию АЦП и конфигурирования измерительных цепей канала.

Измерение значения на входе канала происходит в автоматическом режиме с периодом 10 мс. При измерении проводится контроль обрыва и короткого замыкания линии. Обрывом линии считается ток в линии менее 3,8 мА. Коротким замыканием считается ток более 20,2 мА. При возникновении обрыва линии модуль информирует об этом аварийном событии модуль центрального процессора и отображает сигнал аварийной индикации соответствующего канала на передней панели модуля (если индикация модуля включена).

Модуль предоставляет измеренное значение сигнала в физических единицах измерения канала (мА). Средствами программного обеспечения МЦП контроллера ПЛК3000 производится преобразование значения в физических единицах к инженерному диапазону измерения подключенного датчика для использования в АСУТП.

Модуль обеспечивает обнаружение волн давления, возникающих в трубопроводе, с определением их направления и амплитуды и присвоением метки времени. Модуль обеспечивает передачу информации об обнаруженных волнах вышестоящей системе.

2.20.4.3 Назначение контактов разъема для подключения аналоговых входов

Линии для подключения цепей каналов аналогового ввода выходят на разъем типа RJ-21, расположенный на лицевой части модуля.

Для подключения можно использовать уже готовые шнуры с необходимым разъемом и подключенным 25-парным кабелем. Кабель имеет стандартную цветовую раскладку (соответствие номеров контактов на разъеме цветам проводников). Назначение контактов разъема и их соответствие парам в 25-парном кабеле приведено в таблице 2.92.

Таблица 2.92

| Номер и тип канала | | Сигнал | Номер контакта | Номер пары кабеля RJ-21 | Цвет |
|--------------------|-----------|-----------|----------------|-------------------------|------------|
| 1 | Питание + | Линия «А» | 1 | 1 | Синий |
| | Питание – | Линия «В» | 26 | | Белый |
| | Вход + | Линия «А» | 2 | 2 | Оранжевый |
| | Вход – | Линия «В» | 27 | | Белый |
| 2 | Питание + | Линия «А» | 3 | 3 | Зеленый |
| | Питание – | Линия «В» | 28 | | Белый |
| | Вход + | Линия «А» | 4 | 4 | Коричневый |
| | Вход – | Линия «В» | 29 | | Белый |
| 3 | Питание + | Линия «А» | 5 | 5 | Серый |
| | Питание – | Линия «В» | 30 | | Красный |
| | Вход + | Линия «А» | 6 | 6 | Синий |
| | Вход – | Линия «В» | 31 | | Красный |
| 4 | Питание + | Линия «А» | 7 | 7 | Оранжевый |
| | Питание – | Линия «В» | 32 | | Красный |
| | Вход + | Линия «А» | 8 | 8 | Зеленый |
| | Вход – | Линия «В» | 33 | | Красный |
| 5 | Питание + | Линия «А» | 9 | 9 | Коричневый |
| | Питание – | Линия «В» | 34 | | Красный |
| | Вход + | Линия «А» | 10 | 10 | Серый |
| | Вход – | Линия «В» | 35 | | Черный |
| 6 | Питание + | Линия «А» | 11 | 11 | Синий |
| | Питание – | Линия «В» | 36 | | Черный |
| | Вход + | Линия «А» | 12 | 12 | Оранжевый |
| | Вход – | Линия «В» | 37 | | Черный |

2.20.4.4 Индикация модуля

В таблице 2.93 приведено поведение светодиодных индикаторов, отражающих состояние модуля.

Таблица 2.93

| Индикатор | Назначение, описание работы |
|---|--|
| Светодиод "PWR". Зеленый | Питание: не горит – питание отключено; горит – питание ВКЛЮЧЕНО |
| Светодиод "ERR". Двухцветный | Ошибка: не горит – нет ошибки; красный – ошибка; зеленый – реакция на событие |
| Светодиод "WRK". Двухцветный | Режим работы: не горит – модуль не загружен; зеленый – работа; красный – низкое энергопотребление |
| Светодиод "BLK". Красный | Блокировка: не горит – режим блокировки не активен; горит – режим блокировки активен |
| Светодиод "BUS". Двухцветный | Связь с крейтом: не горит – связь отсутствует; красный – передача; зеленый – прием |
| Светодиод "USER". Двухцветный | Настраиваемый пользовательский диод |
| Светодиоды "RX", где X – номер канала. Зеленый | Состояние входа: значение в допустимом диапазоне |
| Светодиоды "EX", где X – номер канала. Красный | Ошибка входного сигнала: значение входного сигнала вне допустимого диапазона |

Индикаторный блок может переходить в неактивное состояние при поступлении внешнего сигнала от процессорного модуля или через заданный промежуток времени.

2.20.5 Использование по назначению

2.20.5.1 Эксплуатационные ограничения

ЗАПРЕЩАЕТСЯ эксплуатация модуля в цепях с максимальным напряжением свыше 300 В!

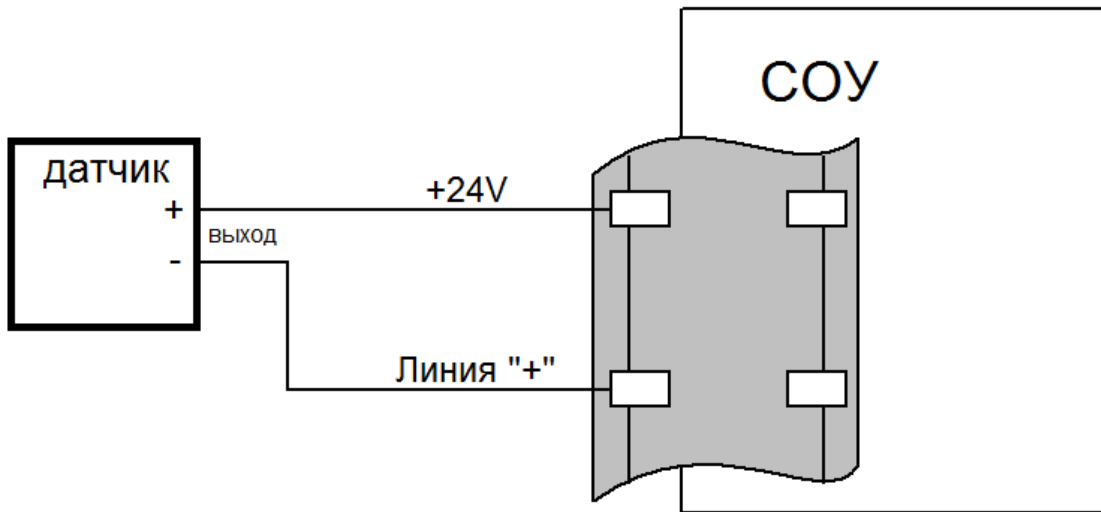
ЗАПРЕЩАЕТСЯ подавать на аналоговый вход ток свыше 20 мА!

Превышение напряжения и тока приведет к срабатываниям элементов защиты от превышения по напряжению и по току и может в критических случаях привести к выходу из строя канала. Такой модуль будет считаться вышедшим из строя по вине потребителя и гарантийные обязательства на этот случай не распространяются.

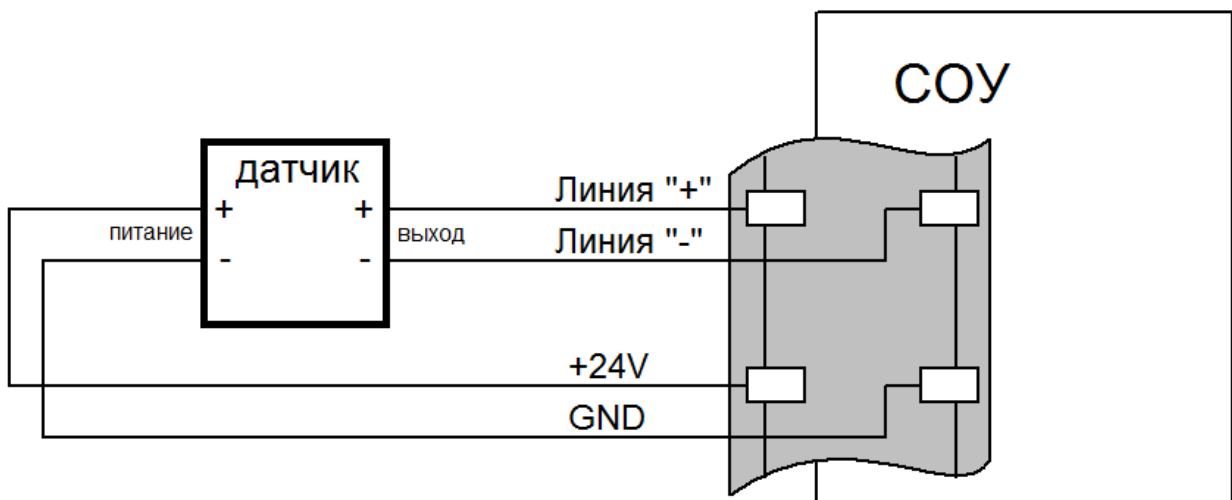
Если под воздействием интенсивных помех наблюдаются ложные срабатывания системы диагностики состояния каналов и контроля обрыва линии, необходимо принять меры по снижению наводок в кабелях внешней цепи.

2.20.5.2 Типовые схемы включения

Схема подключения при измерении сигнала постоянного тока с питанием датчиков от внутреннего источника питания модуля приведена на рисунке 2.66.



а) Подключение датчика по двухпроводной схеме



б) Подключение датчика по четырехпроводной схеме

Рисунок 2.66

2.21 Модуль аналогового ввода - вывода AI606-IU-Hart

2.21.1 Назначение

Модуль AI606-IU-Hart предназначен для приема и передачи аналоговых сигналов постоянного тока и постоянного напряжения.

Основные особенности:

- шесть каналов с индивидуальной гальванической развязкой;
- каждый канал модуля имеет возможность индивидуальной настройки на работу в любом диапазоне. Каждый канал модуля содержит:

- 1) аналоговый вход и аналоговый выход;
- 2) индивидуальный «сигма-дельта» АЦП (разрядность 16 бит);
- 3) входной фильтр для защиты от электромагнитных помех;

- 4) индивидуальный прецизионный ЦАП (разрядность 16 бит);
- поддержка протокола передачи данных Hart по всем шести каналам;
- возможность усреднения;
- фильтр от входных помех (50 или 60 Гц);
- контроль температуры на плате модуля;
- функция обнаружения обрыва линии и короткого замыкания;
- функция самодиагностики измерительного канала;
- защита выходов от перегрузки и внешних перенапряжений;
- программируемый выход сигнала тревоги;
- ППЗУ на плате модуля для хранения конфигурации и калибровок;
- индикация:
 - 1) индикация статуса модуля;
 - 2) индикация статуса аналоговых входов и выходов;
 - 3) один пользовательский светодиод;
 - 4) возможность отключения индикации для снижения энергопотребления.

Внешний вид модуля показан на рисунке 2.67.

2.21.2 Исполнения модуля

Модуль имеет два исполнения:

КРАУ4.883.394 – базовое исполнение;

КРАУ4.883.394-01 – исполнение для применения в составе систем безопасности.

Исполнения отличаются наличием наклейки на крышке передней панели модуля.

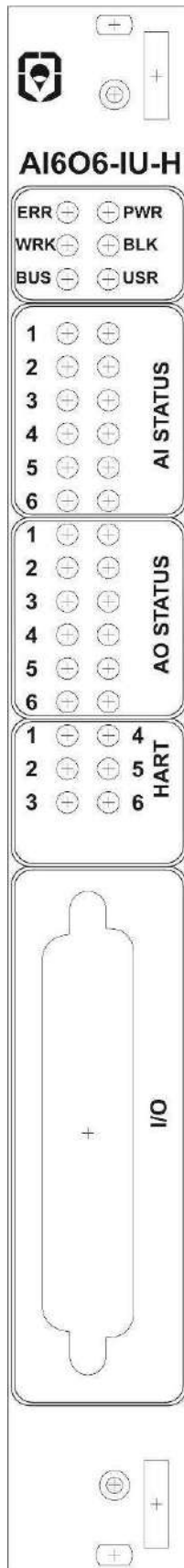


Рисунок 2.67

2.21.3 Состав модуля

Модуль AI606-IU-Hart содержит:

- управляющий 32-разрядный микропроцессор с внутренним ОЗУ и Flash памятью для программ и данных;
- программируемую логическую матрицу для преобразования данных;
- общий источник питания;
- шесть гальванически изолированных каналов ввода-вывода аналоговых сигналов, каждый измерительный канал содержит:
 - 1) индивидуальный гальванически изолированный источник питания;
 - 2) индивидуальный АЦП, с входным фильтром для защиты от электромагнитных помех и прецизионным источником опорного напряжения;
 - 3) индивидуальный ЦАП, с прецизионным источником опорного напряжения;
 - 4) индивидуальные схемы защиты аналогового входа и выхода от некорректной полярности сигнала в линии, превышения по току и по напряжению.

Модуль занимает в крейте одно посадочное место. На лицевой панели модуля располагается разъем для подключения аналоговых входов и выходов и светодиодные индикаторы состояния модуля и каждого канала.

2.21.4 Технические характеристики

Технические характеристики модуля AI606-IU-Hart приведены в таблице 2.94.

Таблица 2.94

| Наименование параметра | Значение |
|-------------------------------------|--|
| Количество каналов | Шесть каналов, состоящих из токового входа и токового выхода |
| Гальваническая развязка | между каналами 1,5 кВ; между каналами и схемой модуля 1,5 кВ; между каналами и заземлением 1,5 кВ |
| Индикация | Состояние каждого входа/выхода, состояние модуля |
| Режим самодиагностики | Да |
| Напряжение питания, В | От 10 до 30 |
| Габаритные размеры, мм, не более | 265x190x30 |
| Масса, г, не более | 350 |
| <u>Аналоговые выходы</u> | |
| Тип выходов | Программно управляемые выходы аналоговых сигналов постоянного тока и постоянного напряжения |
| Рабочие диапазоны выходных сигналов | От 0 до 5 мА, от 0 до 20 мА, от 4 до 20 мА, от 0 до 25 мА, от минус 5 до плюс 5 В, от минус 10 до плюс 10 В |
| Разрядность ЦАП, бит | 16 |
| Состояние выходов при отказе МЦП | Конфигурируется по каждому выходу отдельно: предустановленное или последнее значение |

| Наименование параметра | Значение |
|---|--|
| Напряжение питания выхода (в режиме формирования сигналов постоянного тока при обрыве линии), В | 13 или 25 (переключается программно) |
| Защита от превышения по току | Да |
| Защита от попадания стороннего напряжения | Да |
| <u>Аналоговые входы</u> | |
| Тип входов | Программно управляемые входы аналоговых сигналов постоянного тока и постоянного напряжения |
| Рабочие диапазоны входных сигналов | От 0 до 5 мА; от 0 до 20 мА; от 4 до 20 мА; от 0 до 25 мА; от минус 5 до плюс 5 В; от минус 10 до плюс 10 В |
| Разрядность АЦП, бит | 16 |
| Время измерения | До 2 мс (при выключенном режекторном фильтре 50 или 60 Гц); до 102 мс при 60 Гц (уточняется по результатам предварительных испытаний); до 121 мс при 50 Гц (уточняется по результатам предварительных испытаний) |
| Усреднение | Настраиваемое количество выборок: 2; 4; 8; 16; 32; 64; 128 |
| Входное сопротивление, Ом | 200 |
| Фильтрация | Выбирается 50 или 60 Гц. Подавление не менее 80 дБ |
| Защита от превышения по току | Да |
| Защита от попадания стороннего напряжения | Да |
| Защита от переплюсовки | Да |

Основные метрологические характеристики модуля AI606-IU-Hart приведены в таблице 2.95.

Таблица 2.95

| Диапазоны входных сигналов | Диапазоны выходных сигналов | Пределы допускаемой основной приведенной погрешности γ , % | Пределы допускаемой дополнительной приведенной погрешности, вызванной изменением температуры окружающей среды, $\%/1\text{ }^{\circ}\text{C}$ | Примечание |
|---|--|---|---|--------------------------|
| От 0 до 5 мА От 0 до 20 мА От 4 до 20 мА От 0 до 25 мА | 16 бит | $\pm 0,1$ | $\pm 0,00125$ | $R_{вх} = 250\text{ Ом}$ |
| От минус 5 до плюс 5 В От минус 10 до плюс 10 В | 16 бит | $\pm 0,05$ | $\pm 0,000625$ | Не менее 100 кОм |
| 16 бит | От 0 до 5 мА, от 0 до 20 мА, от 4 до 20 мА, от 0 до 25 мА | $\pm 0,1$ | $\pm 0,00125$ | |
| 16 бит | От минус 5 до плюс 5 В, от минус 10 до плюс 10 В | $\pm 0,05$ | $\pm 0,000625$ | |

2.21.5 Устройство и работа

2.21.5.1 Устройство модуля

В структуре модуля AI606-IU-Hart можно выделить два основных типа функциональных узлов. Первый тип – это «общая» часть. Она содержит микроконтроллер со вспомогательными электронными компонентами для выполнения программы модуля, преобразования данных от каналов ввода-вывода, связи с модулем центрального процессора и т.п., источники питания, формирующие необходимые напряжения для функционирования модуля. Второй тип функциональных узлов – каналы ввода-вывода. В них входят электронные компоненты для подключения цепей внешних сигналов, электронные компоненты, обеспечивающие гальваническую изоляцию, и компоненты, формирующие питание «изолированной» части. Модуль содержит шесть каналов аналогового ввода-вывода, все они реализованы идентично.

Общая часть реализована на базе 32-разрядного микропроцессора с внутренним ОЗУ и Flash и программируемой логической матрицы CPLD для преобразования данных. Общая часть также содержит собственный источник питания +3.3 В, схему индикации с источником питания +3.3 В, и схему управления питанием каналов с общим источником питания каналов +5 В.

Каждый канал представляет собой законченную схему измерителя и датчика тока и напряжения с гальванической изоляцией по цифровым интерфейсам и по питанию. Питание канала осуществляется от гальванически изолированного источника питания постоянным напряжением +5 В.

В состав измерителя входит входной RC фильтр и схема защиты от переплюсовки и превышения по току и напряжению. В АЦП интегрирован режекторный фильтр, способный работать в трёх режимах (ВЫКЛ, 50 и 60 Гц) и обеспечивающий до 80 дБ ослабления на указанных частотах.

Задатчик тока и напряжения включает в себя прецизионный ЦАП, источник опорного напряжения, термокомпенсированное токовое зеркало и схему контроля выходного параметра. Также в состав задатчика тока входит импульсный повышающий источник питания, способный осуществлять питание аналогового выхода напряжением 13 или 25 В (переключается программно), что позволяет подключать устройства и исполнительные механизмы на расстоянии до 2 км, входной RLC-фильтр и схема защиты от переплюсовки и превышения по току и напряжению.

2.21.5.2 Работа модуля

После подачи питания модуль AI606-IU-Hart находится в состоянии PowerDown.

Включение модуля происходит по команде от модуля центрального процессора, а именно: установкой сигнала «PwrOff» в состояние логической «1». По умолчанию после включения модуля все каналы находятся в состоянии «ВЫКЛ», источники питания каналов выключены, вспомогательные схемы отключены или находятся в энергосберегающем режиме, микроконтроллер находится в состоянии готовности к обмену с модулем центрального процессора.

Включение канала модуля происходит по команде от модуля центрального процессора. Процесс включения канала включает в себя запуск изолированного источника питания соответствующего канала, инициализацию ЦАП и АЦП.

Задание выходного значения канала происходит по команде от модуля центрального процессора. Максимальное время от момента поступления команды до установки требуемого значения тока на выходе не превышает 2 мс. Модуль самостоятельно диагностирует выход на предмет обрыва линии и в случае распознавания обрыва линии модуль информирует об этом аварийном событии модуль центрального процессора и отображает сигнал аварийной индикации соответствующего канала на передней панели модуля (если индикация модуля включена). Попадание на линию стороннего напряжения свыше 30 В любой полярности приводит к срабатыванию схемы защиты.

Измерение значения тока на входе канала происходит в автоматическом режиме и считывается с периодом 2 мс модулем центрального процессора. Продолжительность измерения не превышает 2 мс (при выключенном режекторном фильтре). При включенной фильтрации это время может превышать 120 мс.

Модуль предоставляет измеренное и принимает устанавливаемое значение сигнала в физических единицах измерения канала (мА, В). Средствами программного обеспечения МЦП контроллера ПЛК3000 производится преобразование значения в физических единицах к инженерному диапазону измерения подключенного датчика для использования в АСУТП.

При измерении производится контроль обрыва и короткого замыкания линии. При возникновении обрыва или короткого замыкания линии модуль информирует об этом аварийном событии модуль центрального процессора и отображает сигнал аварийной индикации для соответствующего канала на передней панели модуля (если индикация модуля включена).

Самодиагностика канала проводится по команде от модуля центрального процессора. При этом вход канала и выход отключаются от линии (от разъёма) с помощью реле, входящих в состав схемы каждого канала, и переключаются друг на друга. Программа автоматически задаёт значения тока выхода от 4 до 20 мА, с дискретностью 2 мА и проводит измерение тока входа на каждом этапе. По завершении процедуры самодиагностики программа возвращает реле в нормальное состояние и выдает результат диагностики в виде таблицы расхождений заданных и измеренных значений на каждом этапе.

2.21.5.3 Назначение контактов разъёма для подключения внешних цепей

Линии для подключения внешних электрических цепей к каналам ввода-вывода выходят на разъём типа RJ-21, расположенный на лицевой части модуля.

Для подключения можно использовать уже готовые шнуры с необходимым разъемом и подключенным 25-парным кабелем. Кабель имеет стандартную цветовую раскладку (соответствие номеров контактов на разъеме цветам проводников). Назначение контактов разъема и их соответствие парам в 25-парном кабеле приведено в таблице 2.96.

Таблица 2.96

| Группа | Сигнал | Номер контакта | Номер пары кабеля RJ-21 | Цвет |
|-----------------|-------------|----------------|-------------------------|------------|
| Тревожный выход | Авария + | 1 | 1 | Синий |
| | Авария – | 26 | | Белый |
| Группа 1 | Общий 1 | 2 | 2 | Оранжевый |
| | Выход I/U 1 | 27 | | Белый |
| | –V изм 1 | 3 | 3 | Зеленый |
| | +V изм 1 | 28 | | Белый |
| | Общий 1 | 4 | 4 | Коричневый |
| | Вход U 1 | 29 | | Белый |
| | Общий 1 | 5 | 5 | Серый |
| | Вход I 1 | 30 | | Белый |
| Группа 2 | Общий 2 | 6 | 6 | Синий |
| | Выход I/U 2 | 31 | | Красный |
| | –V изм 2 | 7 | 7 | Оранжевый |
| | +V изм 2 | 32 | | Красный |
| | Общий 2 | 8 | 8 | Зеленый |
| | Вход U 2 | 33 | | Красный |
| | Общий 2 | 9 | 9 | Коричневый |
| | Вход I 2 | 34 | | Красный |
| Группа 3 | Общий 3 | 10 | 10 | Серый |
| | Выход I/U 3 | 35 | | Красный |
| | –V изм 3 | 11 | 11 | Синий |
| | +V изм 3 | 36 | | Черный |
| | Общий 3 | 12 | 12 | Оранжевый |
| | Вход U 3 | 37 | | Черный |
| | Общий 3 | 13 | 13 | Зеленый |
| | Вход I 3 | 38 | | Черный |

| Группа | Сигнал | Номер контакта | Номер пары кабеля RJ-21 | Цвет |
|----------|-------------|----------------|-------------------------|------------|
| Группа 4 | Общий 4 | 14 | 14 | Коричневый |
| | Выход I/U 4 | 39 | | Черный |
| | -V изм 4 | 15 | 15 | Серый |
| | +V изм 4 | 40 | | Черный |
| | Общий 4 | 16 | 16 | Синий |
| | Вход U 4 | 41 | | Желтый |
| | Общий 4 | 17 | 17 | Оранжевый |
| | Вход I 4 | 42 | | Желтый |
| Группа 5 | Общий 5 | 18 | 18 | Зеленый |
| | Выход I/U 5 | 43 | | Желтый |
| | -V изм 5 | 19 | 19 | Коричневый |
| | +V изм 5 | 44 | | Желтый |
| | Общий 5 | 20 | 20 | Серый |
| | Вход U 5 | 45 | | Желтый |
| | Общий 5 | 21 | 21 | Синий |
| | Вход I 5 | 46 | | Фиолетовый |
| Группа 6 | Общий 6 | 22 | 22 | Оранжевый |
| | Выход I/U 6 | 47 | | Фиолетовый |
| | -V изм 6 | 23 | 23 | Зеленый |
| | +V изм 6 | 48 | | Фиолетовый |
| | Общий 6 | 24 | 24 | Коричневый |
| | Вход U 6 | 49 | | Фиолетовый |
| | Общий 6 | 25 | 25 | Серый |
| | Вход I 1 | 50 | | Фиолетовый |

2.21.5.4 Индикация модуля

В таблице 2.97 приведено поведение светодиодных индикаторов, отражающих состояние модуля.

Таблица 2.97

| Светодиод | Назначение |
|--------------------------|---|
| Светодиод "PWR". Зеленый | Питание: не горит – питание отключено; горит – питание ВКЛЮЧЕНО |

| Светодиод | Назначение |
|------------------------------|--|
| Светодиод “ERR”. Двухцветный | Ошибка: не горит – нет ошибки; красный – ошибка; зеленый – реакция на событие |
| Светодиод “WRK”. Двухцветный | Режим работы: не горит – модуль не загружен; зеленый – работа; красный – низкое энергопотребление |
| Светодиод “BLK”. Красный | Блокировка: не горит – режим блокировки не активен; горит – режим блокировки активен |
| Светодиод “BUS”. Двухцветный | Связь с крейтом: не горит – связь отсутствует; красный – передача; зеленый – прием |
| Светодиод “USR”. Двухцветный | Настраиваемый пользовательский диод |

В таблице 2.98 приведено поведение индикаторов, отражающих состояние каналов ввода-вывода.

Таблица 2.98

| Светодиод | Назначение |
|---|---|
| AI STATUS 1-6, левая группа. Двухцветный | Отображает режим работы аналогового входа: не горит – аналоговый вход не активен; зелёный – канал работает в режиме ввода сигналов постоянного тока; красный – канал работает в режиме ввода сигналов постоянного напряжения |
| AI STATUS 1-6, правая группа. Красный | Индицирует обрыв или короткое замыкание линии: не горит – норма; горит – обнаружен обрыв или короткое замыкание линии |
| AO STATUS 1-6, левая группа. Двухцветный | Отображает режим работы аналогового выхода: не горит – аналоговый выход не активен; зелёный – канал работает в режиме вывода сигналов постоянного тока; красный – канал работает в режиме вывода сигналов постоянного напряжения |
| AO STATUS 1-6, правая группа. Красный | Индицирует обрыв или короткое замыкание линии: не горит – норма; горит – обнаружен обрыв или короткое замыкание линии |
| HART 1-6 | Индицирует наличие информационного обмена по протоколу Hart: горит – идет информационный обмен; не горит – информационный обмен отсутствует |

2.21.6 Использование по назначению

2.21.6.1 Эксплуатационные ограничения

ЗАПРЕЩАЕТСЯ эксплуатация модуля в цепях с максимальным напряжением свыше 30 В!

ЗАПРЕЩАЕТСЯ подавать на аналоговый вход ток свыше 25 мА, прикладывать напряжение обратной полярности!

ЗАПРЕЩАЕТСЯ подавать на аналоговый выход стороннее напряжение!

Превышение напряжению и тока приведет к срабатываниям элементов защиты от превышения по напряжению и по току и может в критических случаях привести к выходу из строя канала ввода-вывода. Такой модуль будет считаться вышедшим из строя по вине потребителя и гарантийные обязательства на этот случай не распространяются.

Если под воздействием интенсивных помех наблюдаются ложные срабатывания системы диагностики состояния каналов и контроля обрыва линии, необходимо принять меры по снижению наводок в кабелях внешней цепи.

2.21.6.2 Типовые схемы включения

На рисунке 2.68 приведена типовая схема включения одного канала с использованием проходных клеммных колодок, используемая при проектировании шкафа. Это схема включения с отдельным использованием токового входа и токового выхода канала. В этом случае вход и выход работают независимо друг от друга и могут быть задействованы как оба так и отдельно вход или выход. Однако стоит помнить, что вход и выход одного канала связаны общим проводом «Линия «В»».

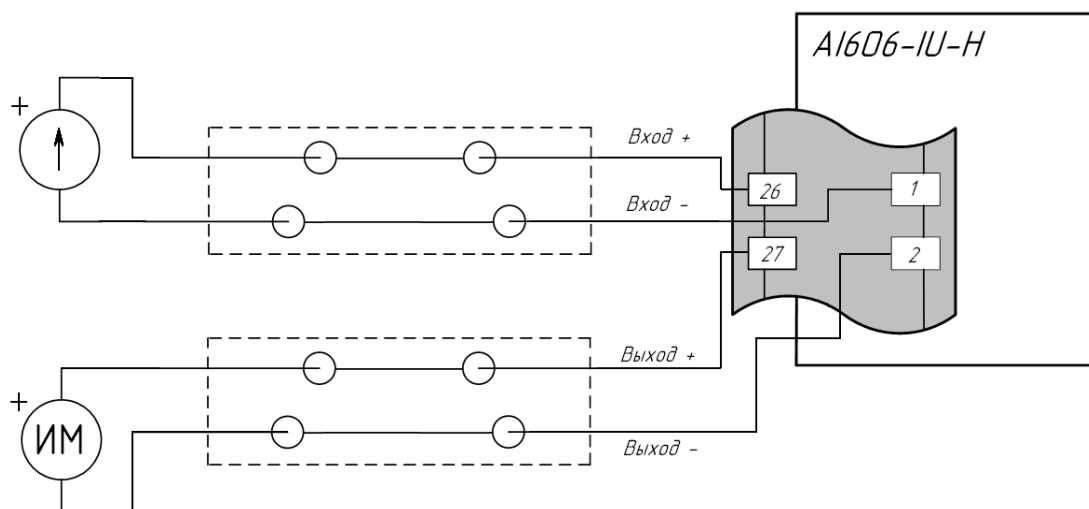


Рисунок 2.68

На рисунке 2.69 приведена схема включения одного канала с контролем тока. При такой схеме включения токовый вход и токовый выход работают вместе, организуя выходной токовый канал с контролем тока. Ток в исполнительном механизме (нагрузке) задается токовым выходом и контролируется токовым входом. Такая схема включения применяется для особо ответственных узлов проектируемой системы.

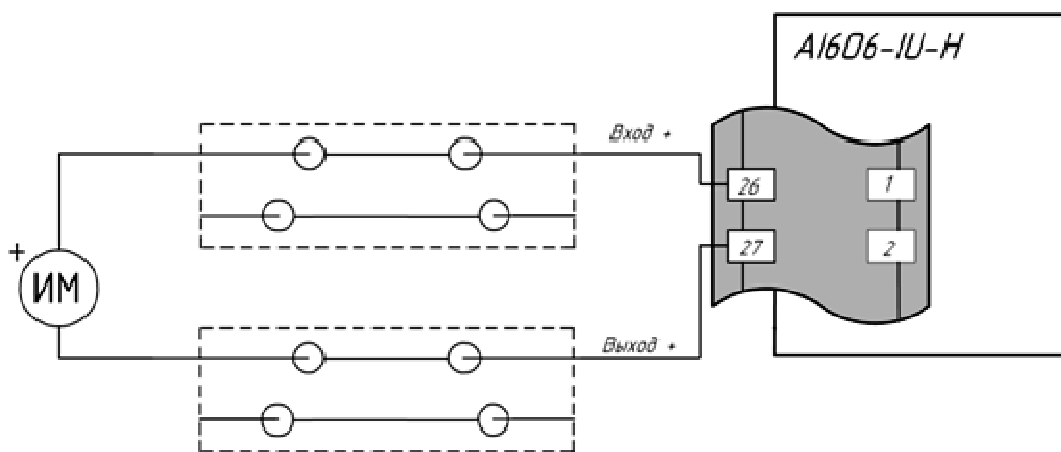


Рисунок 2.69

2.22 Соединитель шинный

2.22.1 Соединитель шинный предназначен для объединения модулей контроллера в компактном исполнении в единую сборку. Соединитель позволяет создать общие шины питания и передачи информации. Для увеличения надежности используется дублированная шина питания и дублированный интерфейс CAN. Изображение соединителя шинного приведено на рисунке 2.70.



Рисунок 2.70

Соединенные между собой соединители крепятся на DIN рейку с помощью специальных пружинных захватов. Затем на них закрепляются модули. Для установки модуля сначала производится зацепление крепления в районе верхней части соединителя и затем путем нажатия на нижнюю часть модуля он с щелчком закрепляется на соединителе. Для отсоединения модуля нужно сначала с помощью отвертки оттянуть защелку, расположенную в нижней части модуля. Затем потянуть за нижнюю часть и после отсоединения модуля от разъема соединителя небольшим движением вверх вывести его из крепления.

2.22.2 Назначение контактов разъемов XS1 и XP1, XP2 подключения внешних цепей приведено в таблице 2.99.

Таблица 2.99

| Номер контакта | Наименование цепи | Описание сигнала |
|----------------|-------------------|------------------------------|
| 1 | PWRON_H | Сигнал включения питания |
| 2 | 1 +24V | Плюс питания 24В №1 |
| 3 | 2 +24V | Плюс питания 24В №2 |
| 4 | 2 -24V | Минус питания 24В №2 |
| 5 | 1 -24V | Минус питания 24В №1 |
| 6 | 1CANH | Линия CAN высокого уровня №1 |
| 7 | 1CANL | Линия CAN низкого уровня №1 |
| 8 | 2CANH | Линия CAN высокого уровня №2 |
| 9 | 2CANL | Линия CAN низкого уровня №2 |
| 10 | PGND | Заземление |

Таблица 2.100 – Назначение контактов разъема XP2

| Номер контакта | Наименование цепи | Описание сигнала |
|----------------|-------------------|------------------------------|
| 1 | 1CANH | Линия CAN высокого уровня №1 |
| 2 | 1CANL | Линия CAN низкого уровня №1 |
| 3 | 2CANH | Линия CAN высокого уровня №2 |
| 4 | 2CANL | Линия CAN низкого уровня №2 |
| 5 | PWRON_H | Сигнал включения питания |
| 6 | 1 +24V | Плюс питания 24В №1 |
| 7 | 2 +24V | Плюс питания 24В №2 |
| 8 | 2 -24V | Минус питания 24В №2 |
| 9 | 1 -24V | Минус питания 24В №1 |
| 10 | PGND | Заземление |

2.23 Модуль процессора компактного исполнения КРАУ3.857.029 (CPU-C)

2.23.1 Назначение

Модуль процессора компактного исполнения КРАУ3.857.029 предназначен для использования в качестве центрального вычислительного устройства контроллера в компактном исполнении.

Для обмена информацией с внешними устройствами используются следующие коммуникационные интерфейсы:

- интерфейс Fast Ethernet 10/100BASE-T («Ethernet 1»);
- перенастраиваемый последовательный интерфейс RS-232/RS-485;
- последовательный интерфейс RS-485.

Для взаимодействия с модулями расширения используется дублированный интерфейс CAN.

Последовательный порт USB используется для настройки контроллера и отладки программного обеспечения.

Изображение модуля приведено на рисунке 2.71.

Изображение клеммного блока с пружинными зажимами для монтажа внешних цепей, расположенного на передней панели корпуса модуля, представлено на рисунке 2.72 (вид со стороны пружинных зажимов).



Рисунок 2.71

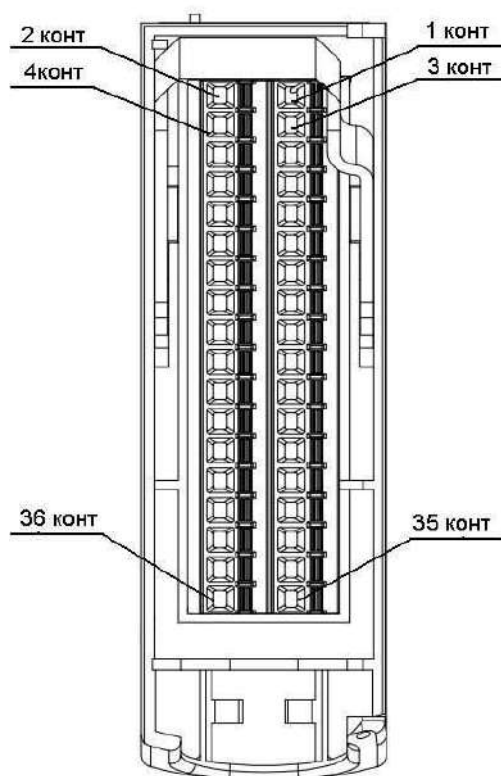


Рисунок 2.72

2.23.2 Состав модуля

Модуль вставляется в специальный шинный соединитель (универсальный для всех типов модулей) и фиксируется пружинным зажимом на монтажной рейке. На передней панели корпуса модуля располагается блок светодиодной индикации, а также клеммный блок с пружинными зажимами для монтажа внешних цепей.

Модуль включает в себя:

- плата-носитель с центральным процессором и коммуникационными интерфейсами связи;
- мезонинная плата с каналами дискретного ввода-вывода;
- предусмотрена дублированная система питания модуля.

2.23.2.1 Каналы дискретного ввода

Основные особенности:

- шесть каналов дискретного ввода, объединенных в одну группу;
 - гальваническая изоляция группы каналов дискретного ввода от остальных цепей;
 - защита цепей каждого канала по току и напряжению;
 - возможность работы группы каналов в «прямой» и «обратной» полярности;
- два режима работы каналов дискретного ввода:
 - 1) «потенциальный» вход;
 - 2) вход типа «сухой контакт»;

Диагностические функции:

- контроль обрыва в цепи входного сигнала;
- контроль короткого замыкания в цепи входного сигнала.

2.23.2.2 Каналы дискретного вывода

Основные особенности:

- четыре канала дискретного вывода типа «твердотельное реле», объединенных в одну группу;

- гальваническая изоляция группы каналов дискретного ввода от остальных цепей;
- защита цепей каждого канала по току и напряжению;
- защита цепей каналов от высоковольтных разрядов.

Диагностические функции:

- контроль обрыва в цепи входного сигнала;
- контроль короткого замыкания в цепи входного сигнала;
- контроль электрического сопротивления нагрузки в состоянии разомкнутого ключа для оценки состояния возможных неисправностей в выходной цепи;
- контроль тока, протекающего через нагрузку в процессе работы канала.

2.23.3 Диагностика

Диагностируются следующие неисправности модуля CPU-C:

- контроль обрыва в цепях дискретных входных и выходных сигналов;
- контроль короткого замыкания в цепи;
- контроль электрического сопротивления нагрузки в состоянии разомкнутого ключа для оценки состояния возможных неисправностей в выходной цепи;
- контроль перегрузки выходного сигнала;
- контроль тока, протекающего через нагрузку в процессе работы канала.

Диагностируются неисправности общих ресурсов контроллера:

- снижение уровней напряжения питания ниже 10 В и превышения уровня питания свыше 32 В;
- отказы и ошибки модулей.

2.23.4 Технические характеристики

Технические характеристики модуля приведены в таблице 2.101.

Таблица 2.101

| Наименование характеристики | Значение |
|---|--|
| <u>Общие технические характеристики</u> | |
| Центральный процессор | K1986BE1QI |
| Тактовая частота, МГц | До 144 |
| ПЗУ | FRAM - 1 Мбит (энергонезависимая память с условно «бесконечным» количеством циклов записи/чтения, доступна пользователю) |
| ОЗУ | 48 Кбайт |
| Встроенные часы реального времени | Есть |
| Функция измерения интервалов времени | Есть |
| Диапазон измерения интервалов времени, с | От 1 до 10 ⁵ |
| Предел допускаемой основной приведенной погрешности измерения времени, % от диапазона измерений | ± 0,1 |

| Наименование характеристики | Значение |
|--|--|
| Пределы допускаемой дополнительной приведенной погрешности измерения времени, % от диапазона измерений | $\pm 0,00125$ %/ °C |
| Тип литиевого элемента питания, используемого для поддержки работы часов реального времени | CR2430 |
| Коммуникационные интерфейсы | Fast Ethernet 10/100Base-TX -1 шт.; изолированный перенастраиваемый коммуникационный порт RS-485 / RS-232 – 1 шт. изолированный перенастраиваемый коммуникационный порт RS-485 /RS-232 – 1 шт. изолированный коммуникационный порт RS-232 – 1 шт. USB – 1 шт. CAN – 2 шт. |
| Набор сигналов интерфейса RS-485 | A, B, GND |
| Набор сигналов интерфейсов RS-232 | TXD, RXD, GND |
| Максимальная скорость передачи данных по одному последовательному порту связи RS-232/RS-485, бит/с | 115200 |
| <u>Характеристика порта Fast Ethernet</u> | |
| Поддерживаемый стандарт | 10/100Base-TX |
| Скорость передачи данных по Ethernet | 10/100 Мбит/с |
| Автоопределение типа кабеля | Auto MDI/MDIX |
| <u>Характеристика дискретных входов и выходов</u> | |
| Количество каналов (дискретный вход) | 6 |
| Количество каналов (дискретный выход) | 4 |
| Максимальное потребление каналов DI1-6, Вт | 1,5 |
| Потребление процессорной части, Вт | 2 |
| Потребление процессорной части с цифровыми интерфейсными частями, Вт | 3 |
| Рабочее напряжение, В | 24 |
| Максимальный рабочий ток, mA | 100 |
| Максимальное рабочее напряжение, В | 30 |
| Гальваническая развязка, кВ | 1,5 (каждый канал отдельно) |
| Индикация | Состояние каждого входа/выхода |

| Наименование характеристики | Значение |
|--|---|
| <u>«Потенциальный» вход</u> | |
| Максимальное входное напряжение, В | 30 |
| Гарантированное напряжение логической «1» (состояние «Вкл»), В | Постоянное от 9 до 30 (4,0...10,5 мА) |
| Гарантированное напряжение логического «0» (состояние «Выкл»), В | Постоянное от 0 до 5 (0...4,0 мА) |
| Максимальный входной ток, мА | 10,5 |
| Фильтр на входе | От 0 до 50,8 мс (постоянное, программируется с временным шагом 0,2 мс) |
| <u>Выход «Транзисторный ключ»</u> | |
| Тип выхода | твердотельное реле |
| Рабочее напряжение, В | Постоянное от 20 до 30 (подается извне) |
| Выходной ток, мА | Нагрузка по току не более 2000 (резистивная нагрузка) |
| Состояние выходов при отказе МЦП | Конфигурируется по каждому выходу: «ВКЛ», «ВЫКЛ» или «последнее значение» |

2.23.5 Устройство и работа модуля

Режимы работы:

а) последовательные порты.

Последовательные порты модуля CPU-C расположены на плате-носителе. В МЦП интегрированы, последовательные асинхронные приемо-передатчики (UART). К каждому из UART подключены электронные компоненты, образующие канал связи и выполняющие функцию преобразования электрических уровней цифровых сигналов в уровни, необходимые для работы с интерфейсами RS-232 и RS-485, и обратно. На плате установлено два канала связи: RS-485, RS-485/RS-232.

Последовательные интерфейсы «COM1» и «COM2» включают в себя отдельные интегральные микросхемы изолированных драйверов интерфейсов RS-485/RS-232 и RS-485. Микроконтроллера может управлять включением питания микросхем интерфейсов «COM1», «COM2»;

б) дискретные входы и выходы.

Каналы дискретного ввода-вывода расположены на мезонинной плате, у которых имеется собственный микроконтроллер.

В каналы ввода-вывода входят электронные компоненты для подключения внешних сигналов и их преобразования в вид, необходимый для обработки «общей» частью, электронные компоненты, обеспечивающие гальваническую изоляцию, и компоненты, формирующие питание «изолированной» части. Модуль CPU-C содержит шесть дискретных входов и четыре дискретных выхода. Каналы дискретного выхода DO1-DO4 объединены в группу, изолированную от остальных цепей. Каналы дискретного ввода объединены в две группы: DI1-DI4 и DI5-DI6, так же изолированных от остальных цепей.

Цепи канала дискретного ввода «DI» типа «дискретный вход 24 В / сухой контакт» предназначены для подключения внешних или встроенных источников номинальным напряжением 24 В постоянного тока или подключения датчиков с выходом типа «сухой

контакт». Цепи защищены самовосстанавливающимся предохранителем 0,1 А и имеют защиту от перенапряжения свыше 30 В.

Каждый канал дискретного ввода имеет электрические цепи для определения состояния входного сигнала и целостности внешней цепи:

- отсутствие какого-либо входного сигнала (статус «обрыв цепи»): внешняя цепь канала дискретного ввода разомкнута, ток входного сигнала отсутствует или ограничен в диапазоне 0...1,9 мА; логический «0» (статус «цепь цела»): внешняя цепь канала дискретного ввода разомкнута, ток входного сигнала ограничивается сопротивлением резистора, включенного параллельно контактам внешнего устройства на уровне 2,0...3,9 мА;
- логическая «1» (статус «цепь цела»): внешняя цепь канала дискретного ввода замкнута, ток входного сигнала ограничен элементами канала дискретного ввода и сопротивлением резистора (при наличии), включенного параллельно контактам внешнего устройства на уровне 4,0...9,0 мА).

Цепи каналов «DO» питаются от внешнего источника напряжения, номинальное рабочее напряжение (24 ± 1) В постоянного тока. Максимальный ток одного канала не более 2 А. Цепи защищены самовосстанавливающимся предохранителем 2 А и имеют защиту от перенапряжений свыше 30 В. Максимальный ток группы каналов «DO» ограничен предохранителем 4 А. Для каждого из каналов «DO» в состоянии «ВЫКЛЮЧЕНО» существует возможность определять значение сопротивления подключенной нагрузки для оценки состояния внешней цепи или отклонения параметров нагрузки от заданных значений. В процессе оценки состояния цепи для каждого канала «DO» определяется сопротивление подключенной нагрузки, измеряется напряжение питания и рассчитывается значение тока, который будет протекать по цепи нагрузки после перехода канала «DO» в состояние «ВКЛЮЧЕНО». Для каждого канала «DO» в состоянии «ВКЛЮЧЕНО» непрерывно осуществляется определение значения тока, протекающего через нагрузку. В зависимости от полученного значения тока (для состояний «ВКЛЮЧЕНО» и «ВЫКЛЮЧЕНО») для внешней цепи канала «DO» определяется один из следующих статусов:

- «обрыв цепи/нагрузка отсутствует» – если ток цепи нагрузки меньше 1,5 мА;
- «нагрузка подключена/норма» – если выходной ток находится в диапазоне (1,5 ... 2000) мА;
- «перегрузка выхода» – если выходной ток находится в диапазоне 2000...2600 мА;
- «выход КЗ» – если выходной ток больше 2600 мА.

2.23.6 Индикация

На лицевой панели модуля CPU-C расположены системные индикаторы «PWR», «CAN1», «CAN2», представленные в таблице 2.102.

Таблица 2.102

| Светодиод | Назначение |
|-------------------------------|---|
| Светодиод «PWR». Синий | Питание: не горит – питание отключено; горит - питание ВКЛЮЧЕНО |
| Светодиод «CAN1». Двухцветный | Обмен по интерфейсу «CAN1». Состояние канала в режиме DO1-DO4: горит зеленым – нет ошибки; красный – ошибка |
| Светодиод «CAN2». Двухцветный | Обмен по интерфейсу «CAN2». Состояние канала в режиме DI1-DI6: горит зеленым – нет ошибки; красный – ошибка |

2.23.7 Настраиваемые параметры

Модуль центрального процессора имеет широкие возможности по настройке следующих параметров: IP-адреса контроллера в сети Ethernet, скорость обмена данными и режимы работы COM-портов.

2.23.8 Использование по назначению

2.23.8.1 Эксплуатационные ограничения

ЗАПРЕЩАЕТСЯ эксплуатация последовательных портов в цепях с максимальным напряжением свыше 30 В для интерфейсов RS-232 и 12 В для интерфейсов RS-485!

Превышение напряжения приведет к срабатываниям элементов защиты от превышения по напряжению и по току и может в критических случаях привести к выходу из строя канала связи. Такой модуль будет считаться вышедшим из строя по вине потребителя и гарантийные обязательства на этот случай не распространяются.

Если под воздействием интенсивных помех наблюдаются ошибки в передаваемых и принимаемых данных, необходимо принять меры по снижению наводок в кабелях внешней цепи.

Устойчивое функционирование канала связи по протоколу RS-232 на максимальной заявленной скорости достигается на длине кабеля не более 2,5 м, для RS-485 – не более 250 м.

ЗАПРЕЩАЕТСЯ эксплуатация интерфейсов дискретных вводов/выводов в цепях с максимальным напряжением свыше 30 В!

Превышение напряжения и тока приведет к срабатываниям элементов защиты от превышения по напряжению и по току и может в критических случаях привести к выходу из строя канала ввода-вывода. Такой модуль будет считаться вышедшим из строя по вине потребителя и гарантийные обязательства на этот случай не распространяются.

Если под воздействием интенсивных помех наблюдаются ложные срабатывания системы диагностики состояния каналов и контроля обрыва линии, необходимо принять меры по снижению наводок в кабелях внешней цепи.

2.23.9 Назначение контактов разъема XS2 подключения внешних цепей

Таблица 2.103

| Номер контакта | Наименование цепи | Описание сигнала |
|----------------|-------------------|---|
| 1 | DTR_GF | RS-232 – Готовность терминала. Выход |
| 2 | RXD_GF | RS-232 – Принимаемые данные. Вход |
| 3 | TXD_GF | RS-232 – Передаваемые данные. Выход |
| 4 | COM2 | RS-232 – Общий провод |
| 5 | RS485-2 | Сигнал RS485 №2 линия В |
| 6 | RS485+2 | Сигнал RS485 №2 линия А |
| 7 | 1TER1 | Вывод терминального резистора №1 120 Ом |

| Номер контакта | Наименование цепи | Описание сигнала |
|----------------|-------------------|---|
| 8 | RS485-1 | Сигнал RS485 №1 линия В |
| 9 | 2TER1 | Выход терминального резистора №2 120 Ом |
| 10 | 2TER2 | Выход терминального резистора №2 120 Ом |
| 11 | RS485-2 | Сигнал RS485 №2 линия В |
| 12 | RS485+2 | Сигнал RS485 №2 линия А |
| 13 | 1TER2 | Выход терминального резистора №1 120 Ом |
| 14 | RS485+1 | Сигнал RS485 №1 линия А |
| 15 | RS485-1 | Сигнал RS485 №1 линия В |
| 16 | RS485+1 | Сигнал RS485 №1 линия А |
| 17 | 485COM2 | Общий провод RS485 №2 |
| 18 | 485COM1 | Общий провод RS485 №1 |
| 19 | ETH_RXP | Ethernet – Принимаемые данные. Плюс |
| 20 | ETH_RXN | Ethernet – Принимаемые данные. Минус |
| 21 | ETH_TXP | Ethernet – Передаваемые данные. Плюс |
| 22 | ETH_TXN | Ethernet – Передаваемые данные. Минус |
| 23 | D04 | Дискретный выход №4 |
| 24 | D03 | Дискретный выход №3 |
| 25 | D01 | Дискретный выход №1 |
| 26 | D02 | Дискретный выход №2 |
| 27 | DI1 | Дискретный вход №1 |
| 28 | COMDO1_4 | Общий провод дискретных выходов №1...4 (минус питания 24В каналов DO) |
| 29 | DI3 | Дискретный вход №3 |
| 30 | DI2 | Дискретный вход №2 |
| 31 | DI5 | Дискретный вход №5 |
| 32 | DI4 | Дискретный вход №4 |
| 33 | DI6 | Дискретный вход №6 |
| 34 | COMDI1_4 | Общий провод дискретных входов №1...4 |
| 35 | COMDI5_6 | Общий провод дискретных входов №5, 6 |
| 36 | +24V_DO | Плюс питания 24В каналов DO |

2.24 Модуль процессора CPU-C2 компактного исполнения КРАУ3.857.043

2.24.1 Назначение

Модуль процессора CPU-C2 компактного исполнения КРАУ3.857.043 предназначен для использования в качестве центрального вычислительного устройства контроллера в компактном исполнении.

Модуль имеет два исполнения, различающиеся типом последовательного интерфейса COM4.

Для обмена информацией с внешними устройствами используются следующие коммуникационные интерфейсы:

- интерфейс Fast Ethernet 10/100BASE-T («Ethernet 1», «Ethernet 2») – 2 шт.;

В основном исполнении КРАУ3.857.043:

- последовательный интерфейс RS-232 (COM3, COM4) – 2 шт.;

- последовательный интерфейс RS-485 (COM1, COM2) – 2 шт.

В дополнительном исполнении КРАУ3.857.043-01:

- последовательный интерфейс RS-232 (COM3) – 1 или 2 шт.;

- последовательный интерфейс RS-485 (COM1, COM2, COM4) – 3 шт.

Для взаимодействия с модулями расширения используется интерфейс CAN – 2 шт., работающий в режиме дублирования.

Последовательный порт USB используется для настройки контроллера и отладки программного обеспечения.

Для целей конфигурирования и локальной диагностики модуль имеет отладочный последовательный интерфейс RS-232 (dCOM).

Изображение аналогично приведенному на рисунке 2.71.

2.24.2 Состав модуля

Модуль вставляется в специальный шинный соединитель (универсальный для всех типов модулей) и фиксируется пружинным зажимом на монтажной рейке. На передней панели корпуса модуля располагается блок светодиодной индикации, а также клеммный блок с пружинными зажимами для монтажа внешних цепей.

Модуль включает в себя:

- плата-носитель с коммуникационными интерфейсами связи;

- мезонинная плата с центральным процессором;

- предусмотрена дублированная система питания модуля.

2.24.2.1 Каналы дискретного ввода

Основные особенности:

- два канала дискретного ввода, объединенных в одну группу;

- гальваническая изоляция группы каналов дискретного ввода от остальных цепей;

- защита цепей каждого канала по току и напряжению;

- возможность работы группы каналов в «прямой» и «обратной» полярности;

- режим работы каналов дискретного ввода: «потенциальный» вход;

Диагностические функции:

- контроль обрыва в цепи входного сигнала;

- контроль короткого замыкания в цепи входного сигнала.

2.24.2.2 Каналы дискретного вывода

Основные особенности:

- два канала дискретного вывода типа «твердотельное реле»;

- гальваническая изоляция каналов дискретного вывода от остальных цепей;

- защита цепей каждого канала по току и напряжению;
- защита цепей каналов от высоковольтных разрядов.

2.24.3 Диагностика

Диагностируются следующие неисправности каналов модуля CPU-C2:

- контроль обрыва в цепях дискретных входных сигналов;
- контроль короткого замыкания в цепях дискретных входных сигналов;

Диагностируются неисправности общих ресурсов контроллера:

- снижение уровней напряжения питания ниже 10 В и превышения уровня питания свыше 32 В;
- отказы и ошибки модулей расширения.

2.24.4 Технические характеристики

Технические характеристики модуля приведены в таблице 2.104.

Таблица 2.104

| Наименование характеристики | Значение |
|--|---|
| <u>Общие технические характеристики</u> | |
| Центральный процессор | iMX287 |
| Тактовая частота, МГц | До 454 |
| ПЗУ | FRAM - 2 Мбит (энергонезависимая память с условно «бесконечным» количеством циклов записи/чтения, доступна пользователю) |
| ОЗУ | 128 Мбайт |
| Встроенные часы реального времени | Есть |
| Функция измерения интервалов времени | Есть |
| Диапазон измерения интервалов времени, с | От 1 до 10 ⁵ |
| Предел допускаемой основной приведенной погрешности измерения времени, % от диапазона измерений | ± 0,1 |
| Пределы допускаемой дополнительной приведенной погрешности измерения времени, % от диапазона измерений | ±0,00125 %/ °С |
| Тип литиевого элемента питания, используемого для поддержки работы часов реального времени | CR2430 |
| Коммуникационные интерфейсы | Fast Ethernet 10/100Base-TX -2 шт.; изолированный коммуникационный порт RS-232 – 1 шт. изолированные коммуникационные порты RS-485 – 3 шт. изолированный отладочный коммуникационный порт RS-232 – 1 шт. USB – 1 шт. CAN – 2 шт. |

| Наименование характеристики | Значение |
|--|--|
| Набор сигналов интерфейсов RS-485 | A, B, GND |
| Набор сигналов интерфейса RS-232 COM3 | Полный |
| Набор сигналов интерфейса RS-232 COM4 (в основном исполнении) | TXD, RXD, GND |
| Набор сигналов отладочного интерфейса RS-232 dCOM | TXD, RXD, GND |
| Максимальная скорость передачи данных по одному последовательному порту связи RS-232/RS-485, бит/с | 115200 |
| <u>Характеристика порта Fast Ethernet</u> | |
| Поддерживаемый стандарт | 10/100Base-TX |
| Скорость передачи данных по Ethernet | 10/100 Мбит/с |
| Автоопределение типа кабеля | Auto MDI/MDIX |
| <u>Характеристика дискретных входов и выходов</u> | |
| Количество каналов (дискретный вход) | 2 |
| Количество каналов (дискретный выход) | 2 |
| Максимальное потребление каналов DI1-2, Вт | 0,5 |
| Потребление процессорной части, Вт | 2 |
| Потребление процессорной части с цифровыми интерфейсными частями, Вт | 3 |
| Рабочее напряжение, В | 24 |
| Максимальный рабочий ток, мА | 100 |
| Максимальное рабочее напряжение, В | 30 |
| Гальваническая развязка, кВ | 1,5 (каждый канал отдельно) |
| Индикация | Состояние каждого входа/выхода |
| <u>Дискретный вход</u> | |
| Тип входа | Потенциальный вход |
| Максимальное входное напряжение, В | 30 |
| Гарантированное напряжение логической "1" (состояние "Вкл"), В | Постоянное от 9 до 30 (4,0...10,5 мА) |
| Гарантированное напряжение логического "0" (состояние "Выкл"), В | Постоянное от 0 до 5 (0...4,0 мА) |
| Максимальный входной ток, мА | 10,5 |
| Фильтр на входе | От 0 до 50,8 мс (постоянное, программируется с временным шагом 0,2 мс) |

| Наименование характеристики | Значение |
|----------------------------------|---|
| <u>Дискретный выход</u> | |
| Тип выхода | Твердотельное реле |
| Рабочее напряжение, В | Постоянное от 20 до 30 (подается извне) |
| Выходной ток, мА | Нагрузка по току не более 100 (резистивная нагрузка) |
| Состояние выходов при отказе МЦП | Конфигурируется по каждому выходу: «ВКЛ», «ВЫКЛ» или «последнее значение» |

2.24.5 Устройство и работа модуля

Режимы работы:

а) последовательные порты.

Последовательные порты модуля CPU-C2 расположены на плате-носителе. В МЦП интегрированы, последовательные асинхронные приемо-передатчики (UART). К каждому из UART подключены электронные компоненты, образующие канал связи и выполняющие функцию преобразования электрических уровней цифровых сигналов в уровни, необходимые для работы с интерфейсами RS-232 и RS-485, и обратно. На плате установлены каналы связи RS-485 и RS-232.

Последовательные интерфейсы включают в себя отдельные интегральные микросхемы изолированных драйверов интерфейсов RS-232 и RS-485. Питание на микросхем интерфейсов включается автоматически при использовании портов программным обеспечением.

б) дискретные входы и выходы.

Каналы дискретного ввода-вывода расположены на плате-носителе.

В каналы ввода-вывода входят электронные компоненты для подключения внешних сигналов и их преобразования в вид, необходимый для обработки «общей» частью, электронные компоненты, обеспечивающие гальваническую изоляцию. Модуль CPU-C2 содержит два дискретных входа и два дискретных выхода. Каналы дискретного выхода DO1-DO2 изолированы от остальных цепей. Каналы дискретного ввода объединены в группу и так же изолированы от остальных цепей.

Цепи канала дискретного ввода «DI» типа «потенциальный дискретный вход 24 В» предназначены для подключения сигналов от внешних или встроенных источников номинальным напряжением 24 В постоянного тока. Цепи защищены самовосстанавливающимся предохранителем 0,1 А и имеют защиту от перенапряжения свыше 30 В.

Каждый канал дискретного ввода имеет электрические цепи для определения состояния входного сигнала и целостности внешней цепи:

- отсутствие какого-либо входного сигнала (статус «обрыв цепи»): внешняя цепь канала дискретного ввода разомкнута, ток входного сигнала отсутствует или ограничен в диапазоне 0...1,9 мА; логический «0» (статус «цепь цела»): внешняя цепь канала дискретного ввода разомкнута, ток входного сигнала ограничивается сопротивлением резистора, включенного параллельно контактам внешнего устройства на уровне 2,0...3,9 мА;

- логическая «1» (статус «цепь цела»): внешняя цепь канала дискретного ввода замкнута, ток входного сигнала ограничен элементами канала дискретного ввода и сопротивлением резистора (при наличии), включенного параллельно контактам внешнего устройства на уровне 4,0...9,0 мА).

Цепи каналов «DO» питаются от внешнего источника напряжения, номинальное рабочее напряжение (24 ± 1) В постоянного тока. Максимальный ток одного канала не более 100 мА.

Цепи защищены самовосстанавливающимся предохранителем 100 мА и имеют защиту от перенапряжений свыше 30 В.

2.24.6 Индикация

На лицевой панели модуля CPU-C2 расположены системные индикаторы, представленные в таблице 2.105.

Таблица 2.105

| Индикатор | Назначение |
|---|--|
| «PWR», зеленый | Питание: не горит – питание отключено; горит - питание включено |
| «CAN 1», синий | Активность интерфейса «CAN1»: горит синим – интерфейс «CAN1» активен |
| «CAN 2», синий | Активность интерфейса «CAN1»: горит синим – интерфейс «CAN1» активен |
| «ETH1 ACT», оранжевый | Отображает передачу данных по интерфейсу «Ethernet 1» Мигает оранжевым – производится передача данных |
| «ETH1 LNK», зеленый | Наличие соединения по интерфейсу «Ethernet 1» Горит зеленым – соединение установлено |
| «ETH2 ACT», оранжевый | Отображает передачу данных по интерфейсу «Ethernet 2» Мигает оранжевым – производится передача данных |
| «ETH2 LNK», зеленый | Наличие соединения по интерфейсу «Ethernet 2» Горит зеленым – соединение установлено |
| «U1», синий | Резерв. Не используется. |
| «ERR», красный | Индикатор системной ошибки: Постоянно горит красным – присутствует системная ошибка контроллера; Мигает красным – ошибка загрузки ПО контроллера |
| «LOAD», красный | Индикатор загрузки ПО контроллера: Горит красным – производится загрузка ПО контроллера после включения питания. |
| «U2»-«U7», красный | Пользовательские индикаторы, управляемые из технологической программы контроллера |
| «COM1», «COM2», «COM3», «COM4», двухцветные | Работа портов «COM1», «COM2», «COM3», «COM4»: горит зеленым – порт используется, передача данных не производится; горит красным – порт используется, производится передача данных; не горит – порт не используется |
| «DI1», «DI2», двухцветные | Состояние каналов дискретного ввода «DI1», «DI2»: горит красным – сигнал на входе соответствует логической «1»; горит зеленым – сигнал на входе соответствует логическому «0»; мигает красным – ошибка целостности цепи (диагностируется только в соответствующем режиме работы канала) |

| Индикатор | Назначение |
|---------------------------|---|
| «DO1», «DO2», двухцветные | Состояние каналов дискретного вывода «DO1», «DO2»: горит красным – сигнал на выходе соответствует логической «1» (ключ замкнут); горит зеленым – сигнал на выходе соответствует логическому «0» (ключ разомкнут); |

2.24.7 Настраиваемые параметры

Модуль центрального процессора имеет широкие возможности по настройке следующих параметров: IP-адреса контроллера в сети Ethernet, скорость обмена данными и режимы работы COM-портов.

2.24.8 Использование по назначению

2.24.8.1 Эксплуатационные ограничения

ЗАПРЕЩАЕТСЯ эксплуатация последовательных портов в цепях с максимальным напряжением свыше 30 В для интерфейсов RS-232 и 12 В для интерфейсов RS-485!

Превышение напряжения приведет к срабатываниям элементов защиты от превышения по напряжению и по току и может в критических случаях привести к выходу из строя канала связи. Такой модуль будет считаться вышедшим из строя по вине потребителя и гарантийные обязательства на этот случай не распространяются.

Если под воздействием интенсивных помех наблюдаются ошибки в передаваемых и принимаемых данных, необходимо принять меры по снижению наводок в кабелях внешней цепи.

Устойчивое функционирование канала связи по протоколу RS-232 на максимальной заявленной скорости достигается на длине кабеля не более 2,5 м, для RS-485 – не более 250 м.

ЗАПРЕЩАЕТСЯ эксплуатация интерфейсов дискретных вводов/выводов в цепях с максимальным напряжением свыше 30 В!

Превышение напряжения и тока приведет к срабатываниям элементов защиты от превышения по напряжению и по току и может в критических случаях привести к выходу из строя канала ввода-вывода. Такой модуль будет считаться вышедшим из строя по вине потребителя и гарантийные обязательства на этот случай не распространяются.

Если под воздействием интенсивных помех наблюдаются ложные срабатывания системы диагностики состояния каналов и контроля обрыва линии, необходимо принять меры по снижению наводок в кабелях внешней цепи.

2.24.9 Назначение контактов разъема ХР6 подключения внешних цепей

Таблица 2.106

| Номер контакта | Наименование цепи | Описание сигнала |
|----------------|-------------------|--|
| 1 | DCOM_RX | Отладочный RS-232 – Принимаемые данные. Вход |
| 2 | DCOM_TX | Отладочный RS-232 – Передаваемые данные. Выход |

| Номер контакта | Наименование цепи | Описание сигнала |
|----------------|---|---|
| 3 | GND | Отладочный RS-232 – Общий |
| 4 | COM3_GND | COM3, RS-232 – Общий |
| 5 | COM3_DCD | COM3, RS-232 – Детектор несущей частоты. Вход |
| 6 | COM3_RI | COM3, RS-232 – Индикатор звонка. Вход |
| 7 | COM3_RX | COM3, RS-232 – Принимаемые данные. Вход |
| 8 | COM3_DSR | COM3, RS-232 – Готовность модема. Вход |
| 9 | COM3_TX | COM3, RS-232 – Передаваемые данные. Выход |
| 10 | COM3_CTS | COM3, RS-232 – Сброс передачи. Вход |
| 11 | COM3_DTR | COM3, RS-232 – Готовность терминала. Выход |
| 12 | COM3_RTS | COM3, RS-232 – Запрос передачи. Выход |
| 13 | COM1_GND | COM1, Общий RS-485 |
| 14 | COM2_GND | COM2, Общий RS-485 |
| 15 | COM1_RS485_A | COM1, Сигнал RS-485 линия А |
| 16 | COM2_RS485_A | COM2, Сигнал RS-485 линия А |
| 17 | COM1_RS485_B | COM1, Сигнал RS-485 линия В |
| 18 | COM2_RS485_B | COM2, Сигнал RS-485 линия В |
| 19 | осн. исполнение: COM4_TX доп. исполнение: COM4_RS485_A | В основном исполнении: COM4, Сигнал RS-232 – Передаваемые дан- ные. Выход. В дополнительном исполнении: COM4, Сигнал RS-485 линия А |
| 20 | COM4_GND | COM4, Общий RS-232, RS-485 |
| 21 | ETH2_TXP | Ethernet №2 – Передаваемые данные. Плюс |
| 22 | Осн. исполнение: COM4_RX Доп. исполнение: COM4_RS485_B | В основном исполнении: COM4, Сигнал RS-232 – Принимаемые данные. Вход. В дополнительном исполнении: COM4, Сигнал RS-485 линия В |
| 23 | ETH2_TXN | Ethernet №2 – Передаваемые данные. Минус |
| 24 | ETH1_RXN | Ethernet №1 – Принимаемые данные. Минус |
| 25 | ETH2_RXP | Ethernet №2 – Принимаемые данные. Плюс |
| 26 | ETH1_RXP | Ethernet №1 – Принимаемые данные. Плюс |
| 27 | ETH2_RXN | Ethernet №2 – Принимаемые данные. Минус |
| 28 | ETH1_TXN | Ethernet №1 – Передаваемые данные. Минус |
| 29 | DO2_B | Дискретный выход №2 линия В |

| Номер контакта | Наименование цепи | Описание сигнала |
|--|-------------------|---|
| 30 | ETH1_TXP | Ethernet №1 – Передаваемые данные. Плюс |
| 31 | DO2_A | Дискретный выход №2 линия А |
| 32 | COMDI1_2 | Общий провод дискретных входов №1, 2 |
| 33 | DO1_B | Дискретный выход №1 линия В |
| 34 | DI2 | Дискретный вход №2 |
| 35 | DO1_A | Дискретный выход №1 линия А |
| 36 | DI1 | Дискретный вход №1 |
| Порты COM1, COM2, COM3, COM4, Ethernet №1 и Ethernet №2 - изолированные. Отладочный RS-232 – неизолированный. | | |

2.25 Модуль процессора систем безопасности CPU-CS

2.25.1 Назначение

Модуль процессора систем безопасности CPU-CS КРАУ3.857.042 имеет компактное исполнение и предназначен для использования в качестве центрального вычислительного устройства контроллера в компактном исполнении, применяемого в составе систем, связанных с обеспечением безопасности.

Аппаратное обеспечение модуля спроектировано с учетом требований стандарта ГОСТ Р МЭК 61508-2-2012.

Для обмена информацией с внешними устройствами используются следующие коммуникационные интерфейсы:

- интерфейс Fast Ethernet 10/100BASE-T («Ethernet 1»);
- перенастраиваемый последовательный интерфейс RS-232/RS-485;
- последовательный интерфейс RS-485.

Для взаимодействия с модулями расширения используется дублированный интерфейс CAN.

Последовательный порт USB используется для настройки контроллера и отладки программного обеспечения.

Изображение модуля приведено на рисунке 2.73.



Рисунок 2.73

2.25.2 Состав модуля

Модуль вставляется в специальный шинный соединитель (универсальный для всех типов модулей) и фиксируется пружинным зажимом на монтажной рейке. На передней панели корпуса модуля располагается блок светодиодной индикации, а также клеммный блок с пружинными зажимами для монтажа внешних цепей рисунок 2.72.

Модуль включает в себя:

- плата-носитель с центральным процессором и коммуникационными интерфейсами связи;
- мезонинная плата с каналами дискретного ввода-вывода;
- предусмотрена дублированная система питания модуля.

2.25.2.1 Каналы дискретного ввода

Основные особенности:

- шесть каналов дискретного ввода, объединенных в одну группу;
 - гальваническая изоляция группы каналов дискретного ввода от остальных цепей;
 - защита цепей каждого канала по току и напряжению;
 - возможность работы группы каналов в «прямой» и «обратной» полярности;
- два режима работы каналов дискретного ввода:
 - 1) «потенциальный» вход;
 - 2) вход типа «сухой контакт»;

Диагностические функции:

- контроль обрыва в цепи входного сигнала;
- контроль короткого замыкания в цепи входного сигнала.

2.25.2.2 Каналы дискретного вывода

Основные особенности:

- четыре канала дискретного вывода типа «твердотельное реле», объединенных в одну группу;
- гальваническая изоляция группы каналов дискретного ввода от остальных цепей;
- защита цепей каждого канала по току и напряжению;
- защита цепей каналов от высоковольтных разрядов.

Диагностические функции:

- контроль обрыва в цепи входного сигнала;
- контроль короткого замыкания в цепи входного сигнала;
- контроль электрического сопротивления нагрузки в состоянии разомкнутого ключа для оценки состояния возможных неисправностей в выходной цепи;
- контроль тока, протекающего через нагрузку в процессе работы канала.

2.25.3 Диагностика

Диагностируются следующие неисправности модуля CPU-CS:

- контроль обрыва в цепях дискретных входных и выходных сигналов;
- контроль короткого замыкания в цепи;
- контроль электрического сопротивления нагрузки в состоянии разомкнутого ключа для оценки состояния возможных неисправностей в выходной цепи;
- контроль перегрузки выходного сигнала;
- контроль тока, протекающего через нагрузку в процессе работы канала.

Диагностируются неисправности общих ресурсов контроллера:

- снижение уровней напряжения питания ниже 10 В и превышения уровня питания свыше 32 В;
- отказы и ошибки модулей.

2.25.4 Технические характеристики

Технические характеристики модуля приведены в таблице 2.107.

Таблица 2.107

| Наименование характеристики | Значение |
|---|--|
| <u>Общие технические характеристики</u> | |
| Центральный процессор | K1986BE1QI |
| Тактовая частота, МГц | До 144 |
| ПЗУ | FRAM - 2 Мбит (энергонезависимая память с условно «бесконечным» количеством циклов записи/чтения, доступна пользователю) |
| ОЗУ | 48 Кбайт |
| Встроенные часы реального времени | Есть |
| Функция измерения интервалов времени | Есть |
| Диапазон измерения интервалов времени, с | От 1 до 10 ⁵ |
| Предел допускаемой основной приведенной погрешности измерения времени, % от диапазона измерений | ± 0,1 |

| Наименование характеристики | Значение |
|--|--|
| Пределы допускаемой дополнительной приведенной погрешности измерения времени, % от диапазона измерений | $\pm 0,00125 \text{ \%} / \text{ }^\circ\text{C}$ |
| Тип литиевого элемента питания, используемого для поддержки работы часов реального времени | CR2430 |
| Коммуникационные интерфейсы | Fast Ethernet 10/100Base-TX - 1 шт.; изолированный перенастраиваемый коммуникационный порт RS-485 /RS-232 – 1 шт. изолированный перенастраиваемый коммуникационный порт RS-485 /RS-232 – 1 шт. изолированный коммуникационный порт RS-232 – 1 шт. USB – 1 шт. CAN – 2 шт. |
| Набор сигналов интерфейса RS-485 | A, B, GND |
| Набор сигналов интерфейсов RS-232 | TXD, RXD, GND |
| Максимальная скорость передачи данных по одному последовательному порту связи RS-232/RS-485, бит/с | 115200 |
| <u>Характеристика порта Fast Ethernet</u> | |
| Поддерживаемый стандарт | 10/100Base-TX |
| Скорость передачи данных по Ethernet | 10/100 Мбит/с |
| Автоопределение типа кабеля | Auto MDI/MDIX |
| <u>Характеристика дискретных входов и выходов</u> | |
| Количество каналов (дискретный вход) | 6 |
| Количество каналов (дискретный выход) | 4 |
| Максимальное потребление каналов ДП-6, Вт | 1,5 |
| Потребление процессорной части, Вт | 2 |
| Потребление процессорной части с цифровыми интерфейсными частями, Вт | 3 |
| Рабочее напряжение, В | 24 |
| Максимальный рабочий ток, мА | 100 |
| Максимальное рабочее напряжение, В | 30 |
| Гальваническая развязка, кВ | 1,5 (каждый канал отдельно) |
| Индикация | Состояние каждого входа/выхода |

| Наименование характеристики | Значение |
|--|---|
| <u>«Потенциальный» вход</u> | |
| Максимальное входное напряжение, В | 30 |
| Гарантированное напряжение логической «1» (состояние «ВКЛ»), В | Постоянное от 9 до 30 (4,0...10,5 мА) |
| Гарантированное напряжение логического «0» (состояние «ВЫКЛ»), В | Постоянное от 0 до 5 (0...4,0 мА) |
| Максимальный входной ток, мА | 10,5 |
| Фильтр на входе | От 0 до 50,8 мс (постоянное, программируется с временным шагом 0,2 мс) |
| <u>Выход «Транзисторный ключ»</u> | |
| Тип выхода | Твердотельное реле |
| Рабочее напряжение, В | Постоянное от 20 до 30 (подается извне) |
| Выходной ток, мА | Нагрузка по току не более 2000 (резистивная нагрузка) |
| Состояние выходов при отказе МЦП | Конфигурируется по каждому выходу: «ВКЛ», «ВЫКЛ» или «последнее значение» |

2.25.5 Устройство и работа модуля

Режимы работы:

а) последовательные порты.

Последовательные порты модуля CPU-CS расположены на плате-носителе. В МЦП интегрированы, последовательные асинхронные приемо-передатчики (UART). К каждому из UART подключены электронные компоненты, образующие канал связи и выполняющие функцию преобразования электрических уровней цифровых сигналов в уровни, необходимые для работы с интерфейсами RS-232 и RS-485, и обратно. На плате установлено два канала связи: RS-485, RS-485/RS-232.

Последовательные интерфейсы «COM1» и «COM2» включают в себя отдельные интегральные микросхемы изолированных драйверов интерфейсов RS-485/RS-232 и RS-485. Микроконтроллер может управлять включением питания микросхем интерфейсов «COM1», «COM2»;

б) дискретные входы и выходы.

Каналы дискретного ввода-вывода расположены на мезонинной плате, у которых имеется собственный микроконтроллер.

В каналы ввода-вывода входят электронные компоненты для подключения внешних сигналов и их преобразования в вид, необходимый для обработки «общей» частью, электронные компоненты, обеспечивающие гальваническую изоляцию, и компоненты, формирующие питание «изолированной» части. Модуль CPU-CS содержит шесть дискретных входов и четыре дискретных выхода. Каналы дискретного выхода DO1-DO4 объединены в группу, изолированную от остальных цепей. Каналы дискретного ввода объединены в две группы: DI1-DI4 и DI5-DI6, так же изолированных от остальных цепей.

Цепи канала дискретного ввода «DI» типа «дискретный вход 24 В / сухой контакт» предназначены для подключения внешних или встроенных источников номинальным напряжением 24 В постоянного тока или подключения датчиков с выходом типа «сухой

контакт». Цепи защищены самовосстанавливающимся предохранителем 0,1 А и имеют защиту от перенапряжения свыше 30 В.

Каждый канал дискретного ввода имеет электрические цепи для определения состояния входного сигнала и целостности внешней цепи:

– отсутствие какого-либо входного сигнала (статус «обрыв цепи»): внешняя цепь канала дискретного ввода разомкнута, ток входного сигнала отсутствует или ограничен в диапазоне 0...1,9 мА; логический «0» (статус «цепь цела»): внешняя цепь канала дискретного ввода разомкнута, ток входного сигнала ограничивается сопротивлением резистора, включенного параллельно контактам внешнего устройства на уровне 2,0...3,9 мА;

– логическая «1» (статус «цепь цела»): внешняя цепь канала дискретного ввода замкнута, ток входного сигнала ограничен элементами канала дискретного ввода и сопротивлением резистора (при наличии), включенного параллельно контактам внешнего устройства на уровне 4,0...9,0 мА).

Цепи каналов «DO» питаются от внешнего источника напряжения, номинальное рабочее напряжение (24 ± 1) В постоянного тока. Максимальный ток одного канала не более 2 А. Цепи защищены самовосстанавливающимся предохранителем 2 А и имеют защиту от перенапряжений свыше 30 В. Максимальный ток группы каналов «DO» ограничен предохранителем 4 А. Для каждого из каналов «DO» в состоянии «ВЫКЛЮЧЕНО» существует возможность определять значение сопротивления подключенной нагрузки для оценки состояния внешней цепи или отклонения параметров нагрузки от заданных значений. В процессе оценки состояния цепи для каждого канала «DO» определяется сопротивление подключенной нагрузки, измеряется напряжение питания и рассчитывается значение тока, который будет протекать по цепи нагрузки после перехода канала «DO» в состояние «ВКЛЮЧЕНО». Для каждого канала «DO» в состоянии «ВКЛЮЧЕНО» непрерывно осуществляется определение значения тока, протекающего через нагрузку. В зависимости от полученного значения тока (для состояний «ВКЛЮЧЕНО» и «ВЫКЛЮЧЕНО») для внешней цепи канала «DO» определяется один из следующих статусов:

- «обрыв цепи/нагрузка отсутствует» – если ток цепи нагрузки меньше 1,5 мА;
- «нагрузка подключена/норма» – если выходной ток находится в диапазоне 1,5 ... 2000 мА;
- «перегрузка выхода» – если выходной ток находится в диапазоне 2000...2600 мА;
- «выход КЗ» – если выходной ток больше 2600 мА.

2.25.6 Индикация

На лицевой панели модуля CPU-CS расположены системные индикаторы «PWR», «CAN1», «CAN2», представленные в таблице 2.108.

Таблица 2.108

| Светодиод | Назначение |
|-------------------------------|---|
| Светодиод «PWR». Синий | Питание: не горит – питание отключено; горит - питание ВКЛЮЧЕНО |
| Светодиод «CAN1». Двухцветный | Обмен по интерфейсу «CAN1». Состояние канала в режиме DO1-DO4: горит зеленым – нет ошибки; красный – ошибка |
| Светодиод «CAN2». Двухцветный | Обмен по интерфейсу «CAN2». Состояние канала в режиме DI1-DI6: горит зеленым – нет ошибки; красный – ошибка |

2.25.7 Настраиваемые параметры

Модуль центрального процессора имеет широкие возможности по настройке следующих параметров: IP-адреса контроллера в сети Ethernet, скорость обмена данными и режимы работы COM-портов.

2.25.8 Использование по назначению

2.25.8.1 Эксплуатационные ограничения

ЗАПРЕЩАЕТСЯ эксплуатация последовательных портов в цепях с максимальным напряжением свыше 30 В для интерфейсов RS-232 и 12 В для интерфейсов RS-485!

Превышение напряжения приведет к срабатываниям элементов защиты от превышения по напряжению и по току и может в критических случаях привести к выходу из строя канала связи. Такой модуль будет считаться вышедшим из строя по вине потребителя и гарантийные обязательства на этот случай не распространяются.

Если под воздействием интенсивных помех наблюдаются ошибки в передаваемых и принимаемых данных, необходимо принять меры по снижению наводок в кабелях внешней цепи.

Устойчивое функционирование канала связи по протоколу RS-232 на максимальной заявленной скорости достигается на длине кабеля не более 2,5 м, для RS-485 – не более 250 м.

ЗАПРЕЩАЕТСЯ эксплуатация интерфейсов дискретных вводов/выводов в цепях с максимальным напряжением свыше 30 В и током!

Превышение напряжения и тока приведет к срабатываниям элементов защиты от превышения по напряжению и по току и может в критических случаях привести к выходу из строя канала ввода-вывода. Такой модуль будет считаться вышедшим из строя по вине потребителя и гарантийные обязательства на этот случай не распространяются.

Если под воздействием интенсивных помех наблюдаются ложные срабатывания системы диагностики состояния каналов и контроля обрыва линии, необходимо принять меры по снижению наводок в кабелях внешней цепи.

2.25.9 Назначение контактов разъема XS6 подключения внешних цепей

Таблица 2.109

| Номер контакта | Наименование цепи | Описание сигнала |
|----------------|-------------------|--|
| 1 | 4_DUART_RX | Отладочный RS-232 – Принимаемые данные. Вход |
| 2 | 4_DUART_TX | Отладочный RS-232 – Передаваемые данные. Выход |
| 3 | GND | Отладочный RS-232 – Общий |
| 4 | GND_I_COM | RS-232 – Общий |
| 5 | UART2_DCD_I | RS-232 – Детектор несущей частоты. Вход |
| 6 | UART2_RI_I | RS-232 – Индикатор звонка. Вход |
| 7 | UART2_RX_I | RS-232 – Принимаемые данные. Вход |

| Номер контакта | Наименование цепи | Описание сигнала |
|-----------------------|--------------------------|--|
| 8 | UART2_DSR_I | RS-232 – Готовность модема. Вход |
| 9 | UART2_TX_I | RS-232 – Передаваемые данные. Выход |
| 10 | UART2_CTS_I | RS-232 – Сброс передачи. Вход |
| 11 | UART2_DTR_I | RS-232 – Готовность терминала. Выход |
| 12 | UART2_RTS_I | RS-232 – Запрос передачи. Выход |
| 13 | GND_485_0 | Общий RS-485 №1 |
| 14 | GND_485_1 | Общий RS-485 №2 |
| 15 | 0_RS485_POS | Сигнал RS485 №1 линия А |
| 16 | 1_RS485_POS | Сигнал RS485 №2 линия А |
| 17 | 0_RS485_NEG | Сигнал RS485 №1 линия В |
| 18 | 1_RS485_NEG | Сигнал RS485 №2 линия В |
| 19 | 3_RS485_POS | Сигнал RS485 №3 линия А |
| 20 | GND_485_3 | Общий RS-485 №3 |
| 21 | ETH1_TXP | Ethernet №2 – Передаваемые данные. Плюс |
| 22 | 3_RS485_NEG | Сигнал RS485 №3 линия В |
| 23 | ETH1_TXN | Ethernet №2 – Передаваемые данные. Минус |
| 24 | ETH0_RXN | Ethernet №1 – Принимаемые данные. Минус |
| 25 | ETH1_RXP | Ethernet №2 – Принимаемые данные. Плюс |
| 26 | ETH0_RXP | Ethernet №1 – Принимаемые данные. Плюс |
| 27 | ETH1_RXN | Ethernet №2 – Принимаемые данные. Минус |
| 28 | ETH0_TXN | Ethernet №1 – Передаваемые данные. Минус |
| 29 | D02_B | Дискретный выход №2 линия В |
| 30 | ETH0_TXP | Ethernet №1 – Передаваемые данные. Плюс |
| 31 | D02_A | Дискретный выход №2 линия А |
| 32 | COMDI1_2 | Общий провод дискретных входов №1, 2 |
| 33 | D01_B | Дискретный выход №1 линия В |
| 34 | DI2 | Дискретный вход №2 |
| 35 | D01_A | Дискретный выход №1 линия А |
| 36 | DI1 | Дискретный вход №1 |

2.26 Модуль аналогового ввода-вывода АЮ-8 компактного исполнения (АЮ-8-С)

2.26.1 Назначение

Модуль АЮ-8 КРАУ3.857.030 предназначен для измерения и формирования токовых сигналов 4...20 мА.

Основные особенности:

- контроль температуры модуля;
- отдельные линии питания управляющего контроллера и каналов ввода-вывода;
- возможность работы модуля в дублированных системах;
- восемь каналов аналогового ввода;
- восемь каналов аналогового вывода;
- индикация:
 - 1) индикация питания модуля;
 - 2) индикация сигналов обмена по шинам данных;
 - 3) индикация статуса входов/выходов.

Изображение модуля приведено на рисунке 2.74.



Рисунок 2.74

2.26.2 Состав модуля

Модуль АЮ-8 содержит:

- управляющий 32-разрядный микроконтроллер с внутренней памятью программ и данных;
- ППЗУ на плате модуля для хранения конфигурации и калибровок;
- изолированная группа каналов аналогового ввода;
- изолированная группа каналов аналогового вывода.

Модуль устанавливается в специальный шинный соединитель (универсальный для всех типов модулей контроллер ПЛК3000 компактного исполнения) и фиксируется пружинным зажимом на монтажной рейке. На передней панели корпуса модуля

располагается блок светодиодной индикации, а также клеммный блок с пружинными зажимами для монтажа внешних цепей рисунок 2.72.

2.26.3 Каналы аналогового ввода А11-А18

Основные особенности:

- восемь каналов аналогового ввода типа «аналоговый вход 4-20 мА», объединенных в одну группу;

- отдельный «сигма-дельта» АЦП (разрядность 24 бит) для каждого канала;
- отдельное внешнее питание группы каналов аналогового ввода;
 - гальваническая изоляция группы каналов аналогового ввода от остальных цепей;
 - защита цепей каждого канала по току и напряжению;
 - возможность подключения активного или пассивного датчика для каждого канала.

Диагностические функции:

- контроль неисправностей в цепях входного сигнала;
- контроль выхода токового сигнала за границы рабочего диапазона.

2.26.4 Каналы аналогового вывода А01-А08

Основные особенности:

- восемь каналов аналогового вывода типа «аналоговый выход 4-20 мА», объединенных в одну группу;

- отдельный ЦАП разрядностью 16 бит для каждого канала;
- отдельное внешнее питание группы каналов аналогового вывода;
 - гальваническая изоляция группы каналов аналогового вывода от остальных цепей;
 - защита цепей каждого канала по току и напряжению.

Диагностические функции:

- контроль обрыва цепи выходного сигнала.

2.26.5 Технические характеристики

Технические характеристики модуля приведены в таблице 2.110.

Таблица 2.110

| Наименование параметра | Значение |
|--|--|
| <u>Количество каналов</u> | |
| Аналогового ввода | 8 |
| Аналогового вывода | 8 |
| Индикация | Состояние каждого входа/выхода, состояние модуля |
| Напряжение питания, В | 20...30 |
| Габаритные размеры, мм, не более | 180x150x40 |
| Масса, г | 380 |
| Потребляемый ток от шины, мА | 30 |
| Потребляемый ток аналоговой части без нагрузки, мА | 35 |

| Наименование параметра | Значение |
|--|---|
| <u>Каналы аналогового ввода</u> | |
| Тип каналов | Входы аналоговых сигналов постоянного тока |
| Диапазон рабочих значений тока, мА | От 0 до 24 |
| Разрядность АЦП, бит | 24 |
| Время измерения, мс | До 2 |
| Допустимое напряжение на входе, В | 30 |
| Максимальное напряжение на входе, В | 33,3 |
| Защита от превышения по току | Да |
| Ограничение входного тока, мА | 26,5 |
| Предел допускаемой основной приведенной погрешности, % от диапазона измерений | ±0,1 |
| Пределы допустимой дополнительной приведенной погрешности, вызванной изменением температуры окружающей среды, %/1 °С | ±0,00125 |
| <u>Канал питания датчиков (8 шт)</u> | |
| Напряжение питания канала, В | 24 |
| Максимальный ток канала, мА | 100 |
| Защита от превышения по току, одного канала, мА | 100 |
| Защита от превышения по току группы каналов аналогового ввода, мА | 170 |
| <u>Каналы аналогового вывода</u> | |
| Тип каналов | Выходы аналоговых сигналов постоянного тока |
| Рабочий диапазон выходных сигналов, мА | От 4 до 20 |
| Разрядность ЦАП, бит | 16 |
| Максимальное сопротивление нагрузки, Ом | 500 |
| Напряжение питания выхода (в режиме формирования сигналов постоянного тока при обрыва линии), В | 24 |
| Распознавание неисправности линии | Да |
| Защита от превышения по току | Да |
| Защита от попадания стороннего напряжения | Да |

| Наименование параметра | Значение |
|--|---------------|
| Предел допускаемой основной приведенной погрешности, % от диапазона измерений | $\pm 0,1$ |
| Пределы допустимой дополнительной приведенной погрешности, вызванной изменением температуры окружающей среды, %/1 °С | $\pm 0,00125$ |

2.26.6 Назначение контактов разъема XS1 подключения внешних цепей

Таблица 2.111

| Номер контакта | Наименование цепи | Описание сигнала |
|----------------|-------------------|--|
| 1 | +24V_AIN1 | Плюс питания для пассивного датчика №1 / общий провод для активного датчика №1 |
| 2 | +AIN1 | Аналоговый вход №1 |
| 3 | +24V_AIN2 | Плюс питания для пассивного датчика №2 / общий провод для активного датчика №2 |
| 4 | +AIN2 | Аналоговый вход №2 |
| 5 | +24V_AIN3 | Плюс питания для пассивного датчика №3 / общий провод для активного датчика №3 |
| 6 | +AIN3 | Аналоговый вход №3 |
| 7 | +24V_AIN4 | Плюс питания для пассивного датчика №4 / общий провод для активного датчика №4 |
| 8 | +AIN4 | Аналоговый вход №4 |
| 9 | +24V_AIN5 | Плюс питания для пассивного датчика №5 / общий провод для активного датчика №5 |
| 10 | +AIN5 | Аналоговый вход №5 |
| 11 | +24V_AIN6 | Плюс питания для пассивного датчика №6 / общий провод для активного датчика №6 |
| 12 | +AIN6 | Аналоговый вход №6 |
| 13 | +24V_AIN7 | Плюс питания для пассивного датчика №7 / общий провод для активного датчика №7 |
| 14 | +AIN7 | Аналоговый вход №7 |
| 15 | +24V_AIN8 | Плюс питания для пассивного датчика №8 / общий провод для активного датчика №8 |
| 16 | +AIN8 | Аналоговый вход №8 |
| 17 | COM_AIN1_8 | Минус питания 24В каналов №1...8 АЦП |
| 18 | ADC+24V | Плюс питания 24В каналов АЦП |
| 19 | DAC+24V | Плюс питания 24В каналов ЦАП |
| 20 | AGND_DAC | Минус питания 24В каналов ЦАП |
| 21 | AGND_DAC | Минус питания 24В каналов ЦАП |
| 22 | OUT_DAC1 | Аналоговый выход №1 |

| Номер контакта | Наименование цепи | Описание сигнала |
|----------------|-------------------|-------------------------------|
| 23 | AGND_DAC | Минус питания 24В каналов ЦАП |
| 24 | OUT_DAC2 | Аналоговый выход №2 |
| 25 | AGND_DAC | Минус питания 24В каналов ЦАП |
| 26 | OUT_DAC3 | Аналоговый выход №3 |
| 27 | AGND_DAC | Минус питания 24В каналов ЦАП |
| 28 | OUT_DAC4 | Аналоговый выход №4 |
| 29 | AGND_DAC | Минус питания 24В каналов ЦАП |
| 30 | OUT_DAC5 | Аналоговый выход №5 |
| 31 | AGND_DAC | Минус питания 24В каналов ЦАП |
| 32 | OUT_DAC6 | Аналоговый выход №6 |
| 33 | AGND_DAC | Минус питания 24В каналов ЦАП |
| 34 | OUT_DAC7 | Аналоговый выход №7 |
| 35 | AGND_DAC | Минус питания 24В каналов ЦАП |
| 36 | OUT_DAC8 | Аналоговый выход №8 |

2.27 Модуль ввода-вывода аналоговых и дискретных сигналов (DA-IO1-C)

2.27.1 Назначение

Модуль ввода-вывода аналоговых и дискретных сигналов КРАУ3.857.028, условное обозначение DA-IO1-C, предназначен для ввода и вывода дискретных сигналов постоянного тока с номинальным напряжением 24 В, а также для измерения и формирования токовых сигналов постоянного тока.

Основные особенности:

- контроль температуры модуля;
- отдельные линии питания управляющего контроллера и каналов ввода-вывода;
- возможность работы модуля в дублированных системах;
- 10 каналов дискретного ввода;
- восемь каналов дискретного вывода;
- четыре канала аналогового ввода;
- два канала аналогового вывода;
- индикация:
 - 1) индикация питания модуля;
 - 2) индикация сигналов обмена по шинам данных;
 - 3) индикация статуса входов/выходов.

2.27.2 Состав модуля

Модуль содержит:

- управляющий 32-разрядный микроконтроллер с внутренней памятью программ и данных;

- ППЗУ на плате модуля для хранения конфигурации и калибровок;
- изолированная группа каналов дискретного ввода;
- изолированная группа каналов дискретного вывода;
- изолированная группа каналов аналогового ввода;
- изолированная группа каналов аналогового вывода.

Модуль вставляется в специальный шинный соединитель (универсальный для всех типов модулей контроллер ПЛК3000 компактного исполнения) и фиксируется пружинным зажимом на монтажной рейке. На передней панели корпуса модуля располагается блок светодиодной индикации, а также клеммный блок с пружинными зажимами для монтажа внешних цепей 2.72.

2.27.3 Каналы дискретного ввода DI1-DI10

Основные особенности:

- 10 каналов дискретного ввода, объединенных в одну группу;
 - гальваническая изоляция группы каналов дискретного ввода от остальных цепей;
 - защита цепей каждого канала по току и напряжению;
 - возможность работы группы каналов в «прямой» и «обратной» полярности;
- два режима работы каналов дискретного ввода:
 - 1) «потенциальный» вход;
 - 2) вход типа «сухой контакт».

Диагностические функции:

- контроль обрыва в цепи входного сигнала;
- контроль короткого замыкания в цепи входного сигнала.

2.27.4 Каналы дискретного вывода DO1-DO8

Основные особенности:

- восемь каналов дискретного вывода типа «твердотельное реле», объединенных в одну группу;
 - гальваническая изоляция группы каналов дискретного вывода от остальных цепей;
 - защита цепей каждого канала по току и напряжению;
 - защита цепей каналов от высоковольтных разрядов.

Диагностические функции:

- контроль обрыва в цепи входного сигнала;
- контроль короткого замыкания в цепи входного сигнала;
- контроль электрического сопротивления нагрузки в состоянии разомкнутого ключа для оценки состояния возможных неисправностей в выходной цепи;
- контроль тока, протекающего через нагрузку в процессе работы канала.

2.27.5 Каналы аналогового ввода AI1-AI4

Основные особенности:

- четыре канала аналогового ввода типа «аналоговый вход 4-20 мА», объединенных в одну группу;
 - отдельный «сигма-дельта» АЦП (разрядность 24 бит) для каждого канала;
 - отдельное внешнее питание группы каналов аналогового ввода;
 - гальваническая изоляция группы каналов аналогового ввода от остальных цепей;
 - защита цепей каждого канала по току и напряжению;
 - возможность конфигурирования каждого канала для подключения активного или пассивного датчика.

Диагностические функции:

- контроль неисправностей в цепях входного сигнала;
- контроль выхода токового сигнала за границы рабочего диапазона.

2.27.6 Каналы аналогового вывода АО1, АО2

Основные особенности:

- два канала аналогового ввода типа «аналоговый выход 4-20 мА», объединенных в одну группу;
- отдельный ЦАП разрядностью 16 бит для каждого канала;
- отдельное внешнее питание группы каналов аналогового вывода;
 - гальваническая изоляция группы каналов аналогового вывода от остальных цепей;
 - защита цепей каждого канала по току и напряжению;
- Диагностические функции
 - контроль обрыва цепи выходного сигнала.

2.27.7 Технические характеристики

Технические характеристики модуля приведены в таблице 2.112.

Таблица 2.112

| Наименование параметра | Значение |
|--|--|
| <u>Количество каналов</u> | |
| Дискретного ввода | 10 |
| Дискретного вывода | 8 |
| Аналогового ввода | 4 |
| Аналогового вывода | 2 |
| Индикация | Состояние каждого входа/выхода, состояние модуля |
| Напряжение питания, В | 10...30 |
| Габаритные размеры, мм, не более | 180x150x40 |
| Масса, г | 380 |
| Потребляемый ток от шины, мА | 30 |
| Потребляемый ток от шины с питанием датчиков, мА | 50 |
| Ток нагрузки одного дискретного выхода, мах, мА | 2000 |
| Суммарный ток нагрузки группы дискретных выходов, мА | 4000 |
| <u>Каналы дискретного ввода</u> | |
| Режимы работы группы каналов дискретного ввода | Два режима работы: – «потенциальный» вход; – вход типа «сухой контакт» с питанием от внешнего источника; |
| Гальваническая развязка, кВ, | 1,5 группы относительно остальных цепей модуля; 1,5 группы относительно заземления |
| Порог определения статуса цепи «Обрыв цепи», мА | От 0 до 2 |
| Порог определения статуса цепи «Цепь цела», мА | От 2 до 4 |

| Наименование параметра | Значение |
|---|--|
| Порог определения статуса цепи «ВКЛЮЧЕНО», мА | От 4 до 10,5 |
| <u>«Потенциальный» вход</u> | |
| Максимальное входное напряжение, В | Постоянное 30 |
| Гарантированное напряжение логической «1» (состояние «ВКЛ»), В | Постоянное от 9 до 30 |
| Гарантированное напряжение логического «0» (состояние «ВЫКЛ»), В | Постоянное от 0 до 6,2 |
| Максимальный входной ток, мА | 10,5 |
| <u>Вход «сухой контакт»</u> | |
| Максимальный ток питания датчиков типа «сухой контакт» (при коротком замыкании линий входа), мА | 10,5 |
| Сопротивление цепи для гарантированного определения состояния «РАЗМКНУТ» при 10 мА для входа «сухой контакт», кОм | ≥ 50 |
| Сопротивление цепи для гарантированного определения состояния «ЗАМКНУТ» при 10 мА для входа «сухой контакт», кОм | От 0 до 4 |
| <u>Каналы дискретного вывода</u> | |
| Рабочее напряжение, В | От 20 до 30 постоянного тока |
| Максимальный рабочий ток, А | 1,85 |
| Уровень напряжения защиты (цепь – заземление) $U_{P(W-PE)}$, В | 75 |
| Уровень напряжения защиты (цепь – цепь) $U_{P(W-W)}$, В | 75 |
| Максимальное рабочее напряжение U_C , В | 33,3 |
| Точность определения выходного тока в диапазоне 0,01...0,1А, мА | ± 3 |
| Точность определения выходного тока в диапазоне 0,1...0,7А, мА | ± 25 |
| Точность определения выходного тока в диапазоне 0,7...1,85А, мА | ± 50 |
| <u>Каналы аналогового ввода</u> | |
| Тип входов, мА | Входы аналоговых сигналов постоянного тока |
| Диапазон рабочих значений тока, мА | От 4 до 20 |
| Разрядность АЦП, бит | 24 |
| Время измерения, мс | До 2 |
| Допустимое напряжение на входе, В | 30 |

| Наименование параметра | Значение |
|--|---|
| Максимальное напряжение на входе, В | 33,3 |
| Защита от превышения по току | Да |
| Ограничение входного тока, мА | 26,5 |
| Предел допускаемой основной приведенной погрешности, % от диапазона измерений | ±0,1 |
| Пределы допустимой дополнительной приведенной погрешности, вызванной изменением температуры окружающей среды, %/1 °С | ±0,00125 |
| <u>Канал питания датчиков</u> | |
| Напряжение питания канала, В | 24 |
| Максимальный ток канал, мА | 100 |
| Защита от превышения по току | Да |
| <u>Каналы аналогового вывода</u> | |
| Тип выходов | Выходы аналоговых сигналов постоянного тока |
| Рабочий диапазон выходных сигналов | От 4 до 20 мА |
| Разрядность ЦАП, бит | 16 |
| Максимальное сопротивление нагрузки, Ом | 500 |
| Напряжение питания выхода (в режиме формирования сигналов постоянного тока при обрыва линии), В | 24 |
| Распознавание неисправности линии | Да |
| Защита от превышения по току | Да |
| Защита от попадания стороннего напряжения | Да |
| Предел допускаемой основной приведенной погрешности, % от диапазона измерений | ±0,1 |
| Пределы допустимой дополнительной приведенной погрешности, вызванной изменением температуры окружающей среды, %/1 °С | ±0,00125 |

2.27.8 Устройство и работа

Дискретные входы и выходы

Каналы дискретного ввода-вывода расположены на мезонинной плате, у которых имеется собственный микроконтроллер.

В каналы ввода-вывода входят электронные компоненты для подключения внешних сигналов и их преобразования в вид, необходимый для обработки «общей» частью,

электронные компоненты, обеспечивающие гальваническую изоляцию, и компоненты, формирующие питание «изолированной» части.

Цепи канала дискретного ввода «DI» типа «дискретный вход 24 В / сухой контакт» предназначены для подключения внешних или встроенных источников номинальным напряжением 24 В постоянного тока или подключения датчиков с выходом типа «сухой контакт». Цепи защищены самовосстанавливающимся предохранителем 0,1 А и имеют защиту от перенапряжения свыше 30 В.

Каждый канал дискретного ввода имеет электрические цепи для определения состояния входного сигнала и целостности внешней цепи:

- отсутствие какого-либо входного сигнала (статус «обрыв цепи»): внешняя цепь канала дискретного ввода разомкнута, ток входного сигнала отсутствует или ограничен в диапазоне 0...1,9 мА; логический «0» (статус «цепь цела»): внешняя цепь канала дискретного ввода разомкнута, ток входного сигнала ограничивается сопротивлением резистора, включенного параллельно контактам внешнего устройства на уровне 2,0...3,9 мА;

- логическая «1» (статус «цепь цела»): внешняя цепь канала дискретного ввода замкнута, ток входного сигнала ограничен элементами канала дискретного ввода и сопротивлением резистора (при наличии), включенного параллельно контактам внешнего устройства на уровне 4,0...9,0 мА).

Цепи каналов «DO» питаются от внешнего источника напряжения, номинальное рабочее напряжение (24 ± 1) В постоянного тока. Максимальный ток одного канала не более 2 А. Цепи защищены самовосстанавливающимся предохранителем 2 А и имеют защиту от перенапряжений свыше 30 В. Максимальный ток группы каналов «DO» ограничен предохранителем 4 А. Для каждого из каналов «DO» в состоянии «ВЫКЛЮЧЕНО» существует возможность определять значение сопротивления подключенной нагрузки для оценки состояния внешней цепи или отклонения параметров нагрузки от заданных значений. В процессе оценки состояния цепи для каждого канала «DO» определяется сопротивление подключенной нагрузки, измеряется напряжение питания и рассчитывается значение тока, который будет протекать по цепи нагрузки после перехода канала «DO» в состояние «ВКЛЮЧЕНО». Для каждого канала «DO» в состоянии «ВКЛЮЧЕНО» непрерывно осуществляется определение значения тока, протекающего через нагрузку. В зависимости от полученного значения тока (для состояний «ВКЛЮЧЕНО» и «ВЫКЛЮЧЕНО») для внешней цепи канала «DO» определяется один из следующих статусов:

- «обрыв цепи/нагрузка отсутствует» – если ток цепи нагрузки меньше 1,5 мА;
- «нагрузка подключена/норма» – если выходной ток находится в диапазоне 1,5 ... 2000 мА;
- «перегрузка выхода» – если выходной ток находится в диапазоне 2000...2600 мА;
- «выход КЗ» – если выходной ток больше 2600 мА.

2.27.9 Назначение контактов разъема XS1 подключения внешних цепей

Таблица 2.113

| Номер контакта | Наименование цепи | Описание сигнала |
|----------------|-------------------|-----------------------------|
| 1 | +24V_DO | Плюс питания 24В каналов DO |
| 2 | +24V_DO | Плюс питания 24В каналов DO |
| 3 | DO1 | Дискретный выход №1 |
| 4 | DO2 | Дискретный выход №2 |
| 5 | DO3 | Дискретный выход №3 |
| 6 | DO4 | Дискретный выход №4 |

| Номер контакта | Наименование цепи | Описание сигнала |
|----------------|-------------------|--|
| 7 | DO5 | Дискретный выход №5 |
| 8 | DO6 | Дискретный выход №6 |
| 9 | DO7 | Дискретный выход №7 |
| 10 | DO8 | Дискретный выход №8 |
| 11 | COMDO1_8 | Минус питания 24В каналов DO |
| 12 | DI1 | Дискретный вход №1 |
| 13 | DI2 | Дискретный вход №2 |
| 14 | DI3 | Дискретный вход №3 |
| 15 | DI4 | Дискретный вход №4 |
| 16 | DI5 | Дискретный вход №5 |
| 17 | DI6 | Дискретный вход №6 |
| 18 | DI7 | Дискретный вход №7 |
| 19 | DI8 | Дискретный вход №8 |
| 20 | DI9 | Дискретный вход №9 |
| 21 | DI10 | Дискретный вход №10 |
| 22 | COMDI1_10 | Общий вывод дискретных входов №1...10 |
| 23 | DAC+24V | Плюс питания 24В каналов ЦАП |
| 24 | AGND_DAC | Минус питания 24В каналов ЦАП |
| 25 | OUT_DAC1 | Аналоговый выход №1 |
| 26 | OUT_DAC2 | Аналоговый выход №2 |
| 27 | +24V_-AIN1 | Плюс питания для пассивного датчика №1 / общий провод для активного датчика №1 |
| 28 | +AIN1 | Аналоговый вход №1 |
| 29 | +24V_-AIN2 | Плюс питания для пассивного датчика №2 / общий провод для активного датчика №2 |
| 30 | +AIN2 | Аналоговый вход №2 |
| 31 | +24V_-AIN3 | Плюс питания для пассивного датчика №3 / общий провод для активного датчика №3 |
| 32 | +AIN3 | Аналоговый вход №3 |
| 33 | +24V_-AIN4 | Плюс питания для пассивного датчика №4 / общий провод для активного датчика №4 |
| 34 | +AIN4 | Аналоговый вход №4 |
| 35 | ADC+24V | Плюс питания 24В каналов АЦП |
| 36 | COM_AIN1_4 | Минус питания 24В каналов АЦП |

2.28 Модуль ввода аналоговых сигналов AI-16I-C

2.28.1 Назначение

Модуль AI-16I-C КРАУ3.857.031 предназначен для измерения токовых сигналов 4...20 мА.

Основные особенности:

- контроль температуры модуля;
- отдельные линии питания управляющего контроллера и измерительной части;
- контроль обрыва линии связи;
- возможность работы модуля в дублированных системах;
- 16 каналов аналогового ввода;
- индикация:
 - 1) индикация питания модуля;
 - 2) индикация сигналов обмена по шинам данных;
 - 3) индикация статуса канала.

Внешний вид модуля – типовой для всех модулей контроллера ПЛК3000 компактного исполнения.

2.28.2 Состав модуля

Модуль AI-16I-C содержит:

- управляющий 32-разрядный микроконтроллер с внутренней памятью программ и данных;
- ППЗУ на плате модуля для хранения конфигурации и калибровок;
- изолированная группа каналов аналогового ввода.

Модуль устанавливается в специальный шинный соединитель (универсальный для всех типов модулей контроллера ПЛК3000 компактного исполнения) и фиксируется пружинным зажимом на монтажной рейке. На передней панели корпуса модуля располагается блок светодиодной индикации, а также клеммный блок с пружинными зажимами для монтажа внешних цепей рисунок 2.72.

2.28.3 Каналы ввода аналоговых сигналов AI-16I

Основные особенности:

- 16 каналов аналогового ввода типа «аналоговый вход 4-20 мА»;
- отдельный «сигма-дельта» АЦП (разрядность 24 бит) для каждого канала;
- отдельное внешнее питание групп каналов аналогового ввода;
 - гальваническая изоляция групп каналов аналогового ввода от остальных цепей;
 - защита цепей каждого канала по току и напряжению;
 - возможность подключения активного или пассивного датчика для каждого канала.

Диагностические функции:

- контроль неисправностей в цепях входного сигнала;
- контроль выхода токового сигнала за границы рабочего диапазона.

2.28.4 Технические характеристики

Технические характеристики модуля приведены в таблице 2.114.

Таблица 2.114

| Наименование параметра | Значение |
|------------------------|---|
| Количество каналов | 16 |
| Индикация | Состояние каждого входа, состояние модуля, обмена данными |
| Напряжение питания, В | 20...30 |

| Наименование параметра | Значение |
|--|--|
| Габаритные размеры, мм, не более | 180x150x40 |
| Масса, г | 380 |
| Потребляемый ток от шины, мА | 30 |
| Потребляемый ток измерительной части, мА | 8 |
| <u>Каналы аналогового ввода</u> | |
| Тип входов | Входы аналоговых сигналов постоянного тока |
| Диапазон рабочих значений тока, мА | От 4 до 20 |
| Разрядность АЦП, бит | 24 |
| Время измерения, мс | До 2 |
| Допустимое напряжение на входе, В | 30 |
| Максимальное напряжение на входе, В | 33,3 |
| Защита от превышения по току | Да |
| Ограничение входного тока, мА | 26,5 |
| Предел допускаемой основной приведенной погрешности, % от диапазона измерений | ±0,1 |
| Пределы допустимой дополнительной приведенной погрешности, вызванной изменением температуры окружающей среды, %/1 °С | ±0,00125 |
| <u>Канал питания датчиков</u> | |
| Напряжение питания канала, В | 24 |
| Защита от превышения по току канала, мА | 100 |
| Защита от превышения по току групп каналов AI1-AI8, AI9-AI16, мА | 170 |

2.28.5 Назначение контактов разъема XS1 подключения внешних цепей

Таблица 2.115

| Номер контакта | Наименование цепи | Описание сигнала |
|----------------|-------------------|--|
| 1 | +24V_AIN1 | Плюс питания для пассивного датчика №1 / общий провод для активного датчика №1 |
| 2 | +AIN1 | Аналоговый вход №1 |
| 3 | +24V_AIN2 | Плюс питания для пассивного датчика №2 / общий провод для активного датчика №2 |
| 4 | +AIN2 | Аналоговый вход №2 |
| 5 | +24V_AIN3 | Плюс питания для пассивного датчика №3 / общий провод для активного датчика №3 |

| Номер контакта | Наименование цепи | Описание сигнала |
|----------------|-------------------|--|
| 6 | +AIN3 | Аналоговый вход №3 |
| 7 | +24V_AIN4 | Плюс питания для пассивного датчика №4 / общий провод для активного датчика №4 |
| 8 | +AIN4 | Аналоговый вход №4 |
| 9 | +24V_AIN5 | Плюс питания для пассивного датчика №5 / общий провод для активного датчика №5 |
| 10 | +AIN5 | Аналоговый вход №5 |
| 11 | +24V_AIN6 | Плюс питания для пассивного датчика №6 / общий провод для активного датчика №6 |
| 12 | +AIN6 | Аналоговый вход №6 |
| 13 | +24V_AIN7 | Плюс питания для пассивного датчика №7 / общий провод для активного датчика №7 |
| 14 | +AIN7 | Аналоговый вход №7 |
| 15 | +24V_AIN8 | Плюс питания для пассивного датчика №8 / общий провод для активного датчика №8 |
| 16 | +AIN8 | Аналоговый вход №8 |
| 17 | COM_AIN1_8 | Минус питания 24В каналов №1...8 АЦП |
| 18 | ADC+24V | Плюс питания 24В каналов АЦП |
| 19 | ADC+24V | Плюс питания 24В каналов АЦП |
| 20 | COM_AIN9_16 | Минус питания 24В каналов №9...16 АЦП |
| 21 | +24V_AIN9 | Плюс питания для пассивного датчика №9 / общий провод для активного датчика №9 |
| 22 | +AIN9 | Аналоговый вход №9 |
| 23 | +24V_AIN10 | Плюс питания для пассивного датчика №10 / общий провод для активного датчика №10 |
| 24 | +AIN10 | Аналоговый вход №10 |
| 25 | +24V_AIN11 | Плюс питания для пассивного датчика №11 / общий провод для активного датчика №11 |
| 26 | +AIN11 | Аналоговый вход №11 |
| 27 | +24V_AIN12 | Плюс питания для пассивного датчика №12 / общий провод для активного датчика №12 |
| 28 | +AIN12 | Аналоговый вход №12 |
| 29 | +24V_AIN13 | Плюс питания для пассивного датчика №13 / общий провод для активного датчика №13 |
| 30 | +AIN13 | Аналоговый вход №13 |
| 31 | +24V_AIN14 | Плюс питания для пассивного датчика №14 / общий провод для активного датчика №14 |
| 32 | +AIN14 | Аналоговый вход №14 |
| 33 | +24V_AIN15 | Плюс питания для пассивного датчика №15 / общий провод для активного датчика №15 |
| 34 | +AIN15 | Аналоговый вход №15 |

| Номер контакта | Наименование цепи | Описание сигнала |
|----------------|-------------------|--|
| 35 | +24V_AIN16 | Плюс питания для пассивного датчика №16 / общий провод для активного датчика №16 |
| 36 | +AIN16 | Аналоговый вход №16 |

2.29 Модуль ввода аналоговых сигналов AI-16H-C

2.29.1 Назначение

Модуль AI-16H-C КРАУЗ.857.032 предназначен для измерения сигналов постоянного тока в диапазоне 4...20 мА с поддержкой цифрового протокола HART. Основные особенности:

- 16 каналов с групповой гальванической развязкой (две группы по восемь каналов) и встроенным в каждую группу HART-модемом;
- контроль температуры модуля;
- отдельные линии питания управляющего контроллера и каналов ввода;
- контроль обрыва линии связи (4...20 мА);
- индикация:
 - 1) индикация питания модуля;
 - 2) индикация сигналов обмена по шинам данных;
 - 3) индикация статуса входа.

Внешний вид модуля – типовой для всех модулей контроллера ПЛК3000 компактного исполнения.

2.29.2 Состав модуля

Модуль AI-16H-C содержит:

- управляющий 32-разрядный микроконтроллер с внутренней памятью программ и данных;
- ППЗУ на плате модуля для хранения конфигурации и калибровок;
- две изолированные группы каналов аналогового ввода;
- встроенные HART модемы для каждой из групп каналов аналогового ввода.

Модуль устанавливается в специальный шинный соединитель (универсальный для всех типов модулей ПЛК3000 компактного исполнения) и фиксируется пружинным зажимом на монтажной рейке. На передней панели корпуса модуля располагается блок светодиодной индикации, а также клеммный блок с пружинными зажимами для монтажа внешних цепей рисунок 2.72.

2.29.3 Каналы аналогового ввода AI1-AI16

Основные особенности:

- 16 каналов аналогового ввода типа «аналоговый вход 4-20 мА», объединенных в две группы по восемь каналов;
- отдельный «сигма-дельта» АЦП (разрядность 24 бит) для каждого канала;
- отдельное внешнее питание групп каналов аналогового ввода;
 - гальваническая изоляция групп каналов аналогового ввода от остальных цепей;
 - защита цепей каждого канала по току и напряжению;
 - возможность конфигурирования каждого канала для подключения активного или пассивного датчика.

Диагностические функции:

- контроль неисправностей в цепях входного сигнала;
- контроль выхода токового сигнала за границы рабочего диапазона;
- отказ HART-модема;
- качество обмена по цифровому каналу HART.

2.29.4 Технические характеристики

Технические характеристики модуля приведены в таблице 2.116.

Таблица 2.116

| Наименование параметра | Значение |
|--|--|
| Количество каналов | 16 |
| Индикация | Состояние каждого входа, состояние модуля |
| Напряжение питания, В | 20...30 |
| Габаритные размеры, мм, не более | 180x150x40 |
| Масса, кг | 0,38 |
| Потребляемый ток от шины, мА | 30 |
| Потребляемый ток с питанием датчиков, мА | 15 |
| <u>Каналы аналогового ввода</u> | |
| Тип входов | Входы аналоговых сигналов постоянного тока |
| Диапазон рабочих значений тока, мА | От 4 до 20 |
| Разрядность АЦП, бит | 24 |
| Время измерения, мс | До 2 |
| Допустимое напряжение на входе, В | 30 |
| Максимальное напряжение на входе, В | 30 |
| Защита от превышения по току | Да |
| Ограничение входного тока, мА | 26,5 |
| Предел допускаемой основной приведенной погрешности, % от диапазона измерений | ±0,1 |
| Пределы допустимой дополнительной приведенной погрешности, вызванной изменением температуры окружающей среды, %/1 °С | ±0,00125 |
| <u>Канал питания датчиков</u> | |
| Напряжение питания канала, В | 24 |
| Максимальный ток канала, мА | 100 |
| Защита от превышения по току | Да |

2.29.5 Устройство и работа

Микроконтроллер модуля осуществляет управление мультиплексором коммутации как аналоговых сигналов HART. Управление мультиплексором коммутации цифровых сигналов HART может осуществляться независимо, но при этом мультиплексоры HART_OUT и HART_IN переключаются синхронно. Цифровые сигналы HART_OUT и HART_IN через мультиплексоры поступают на соответствующие входы HART-модема, который их преобразует в формат, доступный для обработки микроконтроллером и через гальванически развязанный интерфейс передает микроконтроллеру для дальнейшей логической обработки.

2.30 Модуль ввода-вывода аналоговых сигналов AI8AO8H-C

2.30.1 Назначение

Модуль AI8AO8H-C КРАУ3.857.033 предназначен для ввода-вывода аналоговых сигналов 4...20 мА с поддержкой цифрового протокола HART.

Основные особенности:

- контроль температуры модуля;
- отдельные линии питания управляющего контроллера и каналов ввода-вывода;
- возможность работы модуля в дублированных системах;
- изолированная группа из восьми каналов аналогового ввода;
- изолированная группа из восьми каналов аналогового вывода;
- встроенные HART- модемы для каждой из групп каналов аналогового ввода-вывода.
- индикация:
 - 1) индикация питания модуля;
 - 2) индикация сигналов обмена по шинам данных;
 - 3) индикация статуса входов/выходов.

Внешний вид модуля – типовой для всех модулей ПЛК3000 компактного исполнения.

2.30.2 Состав модуля

Модуль AI8AO8H содержит:

- управляющий 32-разрядный микроконтроллер с внутренней памятью программ и данных;
- ППЗУ на плате модуля для хранения конфигурации и калибровок;
- изолированная группа каналов аналогового ввода;
- изолированная группа каналов аналогового вывода;
- встроенные HART модемы для каждой из групп каналов аналогового ввода-вывода.

Модуль устанавливается в специальный шинный соединитель (универсальный для всех типов модулей ПЛК3000 компактного исполнения) и фиксируется пружинным зажимом на монтажной рейке. На передней панели корпуса модуля располагается блок светодиодной индикации, а также клеммный блок с пружинными зажимами для монтажа внешних цепей рисунок 2.72.

2.30.3 Каналы аналогового ввода AI1-AI8

Основные особенности:

- восемь каналов с групповой гальванической развязкой;
- поддержка цифрового протокола HART;
- контроль обрыва линии связи;
- элементы защиты по току и напряжению для каждого входа.

2.30.4 Каналы аналогового вывода AO1 – AO8

Основные особенности:

- восемь каналов с групповой гальванической развязкой;

- диагностика обрыва линии подключения нагрузки;
- возможность применения в резервированных системах.

Диагностируются следующие неисправности:

- обрыв линии связи (программно отключаемая функция), работает только при ненулевом выходном сигнале;
- качество обмена по цифровому каналу HART (отказ HART-модема, ошибка приема данных, отсутствие ответа от внешнего устройства).

2.30.5 Технические характеристики

Технические характеристики модуля приведены в таблице 2.117 .

Таблица 2.117

| Наименование параметра | Значение |
|--|---|
| Количество каналов | 16 |
| Индикация | Состояние каждого входа, состояние модуля |
| Напряжение питания, В | 20...30 |
| Габаритные размеры, мм, не более | 180x150x40 |
| Масса, кг | 0,38 |
| Потребляемый ток от шины, мА | 50 |
| Потребляемый ток с питанием датчиков, мА | 400 |
| <u>Каналы аналогового ввода</u> | |
| Тип входов | Входы аналоговых сигналов постоянного тока |
| Диапазон рабочих значений тока, мА | От 4 до 20 |
| Разрядность АЦП, бит | 24 |
| Время измерения, мс | До 2 |
| Допустимое напряжение на входе, В | 30 |
| Максимальное напряжение на входе, В | 30 |
| Защита от превышения по току | Да |
| Ограничение входного тока, мА | 26,5 |
| Предел допускаемой основной приведенной погрешности, % от диапазона измерений | ±0,1 |
| Пределы допустимой дополнительной приведенной погрешности, вызванной изменением температуры окружающей среды, %/1 °С | ±0,00125 |
| <u>Каналы аналогового вывода</u> | |
| Тип выходов | Выходы аналоговых сигналов постоянного тока |
| Рабочий диапазон выходных сигналов, мА | От 4 до 20 |

| Наименование параметра | Значение |
|--|---------------|
| Разрядность ЦАП, бит | 16 |
| Максимальное сопротивление нагрузки, Ом | 500 |
| Напряжение питания выхода (в режиме формирования сигналов постоянного тока при обрыва линии), В | 24 |
| Распознавание неисправности линии | Да |
| Защита от превышения по току | Да |
| Защита от попадания стороннего напряжения | Да |
| Предел допускаемой основной приведенной погрешности, % от диапазона измерений | $\pm 0,1$ |
| Пределы допустимой дополнительной приведенной погрешности, вызванной изменением температуры окружающей среды, %/1 °С | $\pm 0,00125$ |
| <u>Канал питания датчиков</u> | |
| Напряжение питания канала, В | 24 |
| Максимальный ток канала, мА | 100 |
| Защита от превышения по току | Да |
| Предел допускаемой основной приведенной погрешности, % от диапазона измерений | $\pm 0,1$ |
| Пределы допустимой дополнительной приведенной погрешности, вызванной изменением температуры окружающей среды, %/1 °С | $\pm 0,00125$ |

2.31 Модуль ввода дискретных сигналов DI32-24-С

2.31.1 Назначение

Модуль DI32-24-С КРАУ3.857.036 предназначен для ввода дискретных сигналов.

Основные особенности:

- четыре группы по восемь каналов;
- контроль температуры модуля;
- отдельные линии питания управляющего контроллера и каналов ввода-вывода;
- возможность работы модуля в дублированных системах;
- 32 канала дискретного ввода;
- индикация:
 - 1) индикация питания модуля;
 - 2) индикация сигналов обмена по шинам данных;
 - 3) индикация статуса входа.

2.31.2 Состав модуля

Модуль DI32-24 содержит:

- управляющий 32-разрядный микроконтроллер с внутренней памятью программ и данных;
- ППЗУ на плате модуля для хранения конфигурации и калибровок;
- изолированная группа каналов дискретного ввода.

Модуль устанавливается в специальный шинный соединитель (универсальный для всех типов модулей контроллера ПЛК3000 компактного исполнения) и фиксируется пружинным зажимом на монтажной рейке. На передней панели корпуса модуля располагается блок светодиодной индикации, а также клеммный блок с пружинными зажимами для монтажа внешних цепей рисунок 2.72.

Внешний вид модуля – типовой для всех модулей контроллера ПЛК3000 компактного исполнения.

2.31.3 Каналы дискретного ввода

Основные особенности:

- 32 канала дискретного ввода, объединенных в 4 группы по 8 каналов;
 - гальваническая изоляция групп каналов дискретного ввода от остальных цепей;
 - защита цепей каждого канал по току и напряжению;
 - возможность работы группы каналов в «прямой» и «обратной» полярности;
- два режима работы каналов дискретного ввода:
 - 1) «потенциальный» вход;
 - 2) вход типа «сухой контакт».

Диагностические функции:

- контроль целостности цепи;
- контроль обрыва в цепи входного сигнала;
- контроль короткого замыкания в цепи входного сигнала.

2.31.4 Технические характеристики

Технические характеристики модуля DI32-24-С приведены в таблице 2.118.

Таблица 2.118

| Наименование параметра | Значение |
|--|--|
| Количество каналов | 32 |
| Индикация | Состояние каждого входа/выхода, состояние модуля |
| Напряжение питания, В | 20...30 |
| Габаритные размеры, мм, не более | 180x150x40 |
| Масса, г | 380 |
| Потребляемый ток от шины, мА | 30 |
| Потребляемый ток с питанием датчиков, мА | 350 |
| <u>Каналы дискретного ввода</u> | |
| Режимы работы группы каналов дискретного ввода | Два режима работы: <ul style="list-style-type: none">– «потенциальный» вход;– вход типа «сухой контакт» с питанием от внешнего источника; |

| Наименование параметра | Значение |
|--|---|
| Гальваническая развязка, кВ | 1,5 группы относительно остальных цепей модуля; 1,5 группы относительно заземления |
| Порог определения статуса цепи «Обрыв цепи», мА | 0...2 |
| Порог определения статуса цепи «Цепь цела», мА | 2...4 |
| Порог определения статуса цепи «ВКЛЮЧЕНО», мА | 4...9 |
| <u>«Потенциальный» вход</u> | |
| Максимальное входное напряжение, В | Постоянное 30 |
| Гарантированное напряжение логической «1» (состояние «ВКЛ»), В | Постоянное от 9 до 30 |
| Гарантированное напряжение логического «0» (состояние «ВЫКЛ»), В | Постоянное от 0 до 6,2 |
| Максимальный входной ток, мА | 10,5 |
| <u>Вход «сухой контакт»</u> | |
| Максимальный ток питания датчиков типа «сухой контакт» (при коротком замыкании линий входа), мА | 10,5 |
| Сопротивление цепи для гарантированного определения состояния «РАЗОМКНУТ» при 10 мА для входа «сухой контакт», кОм | ≥ 50 |
| Сопротивление цепи для гарантированного определения состояния «ЗАМКНУТ» при 10 мА для входа «сухой контакт», кОм | От 0 до 4 |
| <u>Каналы дискретного вывода</u> | |
| Рабочее напряжение, В | От 20 до 30 постоянного тока |
| Максимальный рабочий ток, А | 1,85 |
| Уровень напряжения защиты (цепь – заземление) $U_{P(W-PE)}$, В | 75 |
| Уровень напряжения защиты (цепь – цепь) $U_{P(W-W)}$, В | 75 |
| Максимальное рабочее напряжение U_C , В | 33,3 |
| Точность определения выходного тока в диапазоне 0,01...0,1А, мА | ± 3 |
| Точность определения выходного тока в диапазоне 0,1...0,7А, мА | ± 25 |
| Точность определения выходного тока в диапазоне 0,7...1,85А, мА | ± 50 |
| <u>Канал питания датчиков</u> | |
| Напряжение питания канала, В | 24 |

| Наименование параметра | Значение |
|------------------------------|----------|
| Максимальный ток канал, мА | 100 |
| Защита от превышения по току | Да |

2.31.5 Устройство и работа

2.31.6 Дискретные входы и выходы

Каналы дискретного ввода-вывода расположены на основной и мезонинной плате, у которых имеется собственный микроконтроллер.

В каналы ввода-вывода входят электронные компоненты для подключения внешних сигналов и их преобразования в вид, необходимый для обработки «общей» частью, электронные компоненты, обеспечивающие гальваническую изоляцию, и компоненты, формирующие питание «изолированной» части.

Цепи канала дискретного ввода «DI» типа «дискретный вход 24 В / сухой контакт» предназначены для подключения внешних или встроенных источников номинальным напряжением 24 В постоянного тока или подключения датчиков с выходом типа «сухой контакт». Цепи защищены самовосстанавливающимся предохранителем 0,1 А и имеют защиту от перенапряжения свыше 30 В.

Каждый канал дискретного ввода имеет электрические цепи для определения состояния входного сигнала и целостности внешней цепи:

- отсутствие какого-либо входного сигнала (статус «обрыв цепи»): внешняя цепь канала дискретного ввода разомкнута, ток входного сигнала отсутствует или ограничен в диапазоне 0...1,9 мА; логический «0» (статус «цепь цела»): внешняя цепь канала дискретного ввода разомкнута, ток входного сигнала ограничивается сопротивлением резистора, включенного параллельно контактам внешнего устройства на уровне 2,0...3,9 мА;

- логическая «1» (статус «цепь цела»): внешняя цепь канала дискретного ввода замкнута, ток входного сигнала ограничен элементами канала дискретного ввода и сопротивлением резистора (при наличии), включенного параллельно контактам внешнего устройства на уровне 4,0...9,0 мА).

Цепи каналов «DO» питаются от внешнего источника напряжения, номинальное рабочее напряжение (24 ± 1) В постоянного тока. Максимальный ток одного канала не более 2 А. Цепи защищены самовосстанавливающимся предохранителем 2 А и имеют защиту от перенапряжений свыше 30 В. Максимальный ток группы каналов «DO» ограничен предохранителем 4А. Для каждого из каналов «DO» в состоянии «ВЫКЛЮЧЕНО» существует возможность определять значение сопротивления подключенной нагрузки для оценки состояния внешней цепи или отклонения параметров нагрузки от заданных значений. В процессе оценки состояния цепи для каждого канала «DO» определяется сопротивление подключенной нагрузки, измеряется напряжение питания и рассчитывается значение тока, который будет протекать по цепи нагрузки после перехода канала «DO» в состояние «ВКЛЮЧЕНО». Для каждого канала «DO» в состоянии «ВКЛЮЧЕНО» непрерывно осуществляется определение значения тока, протекающего через нагрузку. В зависимости от полученного значения тока (для состояний «ВКЛЮЧЕНО» и «ВЫКЛЮЧЕНО») для внешней цепи канала «DO» определяется один из следующих статусов:

- «обрыв цепи/нагрузка отсутствует» – если ток цепи нагрузки меньше 1,5 мА;
- «нагрузка подключена/норма» – если выходной ток находится в диапазоне 1,5 ... 2000 мА;
- «перегрузка выхода» – если выходной ток находится в диапазоне 2000...2600 мА;
- «выход КЗ» – если выходной ток больше 2600 мА.

2.32 Модуль вывода дискретных сигналов DO32-24-C

2.32.1 Назначение

Модуль DO32-24-C КРАУ3.857.037 предназначен для вывода дискретных сигналов.

Основные особенности:

- 32 канала дискретного вывода, объединенных в две группы по 16 каналов;
- гальваническая изоляция каналов от цепей питания контроллера;
- защита цепей каждого канала по току и напряжению;
- встроенный УЗИП по каждому входу;
- возможность подключения электрических цепей любой полярности.
- контроль температуры модуля;
- индикация:
 - 1) индикация статуса модуля;
 - 2) индикация питания модуля;
 - 3) возможность отключения индикации для снижения энергопотребления.

2.32.2 Состав модуля

Модуль дискретного вывода содержит:

- управляющий 32-разрядный микроконтроллер с внутренней памятью программ и данных;
- источник питания;
- 32 каналов дискретного вывода, объединенных в две группы по 16 каналов.

Модуль может устанавливаться на произвольное универсальное место и занимать одно установочное место. На передней панели модуля располагаются индикаторы, отображающие состояние модуля и каналов, а также разъем для подключения цепей дискретного вывода.

2.32.3 Технические характеристики

Технические характеристики модуля DO32-24 приведены в таблице 2.119.

Таблица 2.119

| Наименование параметра | Значение |
|---|--|
| Количество каналов | 32 |
| Индикация | Состояние каждого выхода, состояние модуля |
| Напряжение питания, В | 20...30 |
| Габаритные размеры, мм, не более | 180x150x40 |
| Масса, г | 380 |
| Потребляемый ток от шины, мА | 100 |
| Потребляемый ток с макс. нагрузкой дискретных выходов, мА | 3,2 |
| <u>Дискретный вывод</u> | |
| Рабочее напряжение, В | От 20 до 30 постоянного тока |
| Максимальный рабочий ток, А | 0,5 |
| Максимальное напряжение на выходе, В | Постоянное, переменное 30 |
| Тип выхода | Транзисторный ключ |

| Наименование параметра | Значение |
|---|----------|
| Максимальная частота переключения, Гц | 500 |
| Максимальный выходной ток, мА | 100 |
| Сопротивление открытого ключа, Ом | 0,5 |
| Сопротивление закрытого ключа, Ом | 10 |
| Уровень напряжения защиты (цепь – заземление) $U_{P(W-PE)}$, В | 75 |
| Уровень напряжения защиты (цепь – цепь) $U_{P(W-W)}$, В | 75 |
| Максимальное рабочее напряжение U_C , В | 33,3 |
| Точность определения выходного тока в диапазоне 0,01...0,1А, мА | ± 3 |
| Точность определения выходного тока в диапазоне 0,1...0,7А, мА | ± 25 |
| Точность определения выходного тока в диапазоне 0,7...1,85А, мА | ± 50 |

2.32.4 Устройство и работа

2.32.5 Дискретные входы и выходы

Каналы дискретного ввода-вывода расположены на мезонинной плате, у которых имеется собственный микроконтроллер.

В каналы ввода-вывода входят электронные компоненты для подключения внешних сигналов и их преобразования в вид, необходимый для обработки «общей» частью, электронные компоненты, обеспечивающие гальваническую изоляцию, и компоненты, формирующие питание «изолированной» части.

Цепи канала дискретного ввода «DI» типа «дискретный вход 24 В / сухой контакт» предназначены для подключения внешних или встроенных источников номинальным напряжением 24 В постоянного тока или подключения датчиков с выходом типа «сухой контакт». Цепи защищены самовосстанавливающимся предохранителем 0,1 А и имеют защиту от перенапряжения свыше 30 В.

Каждый канал дискретного ввода имеет электрические цепи для определения состояния входного сигнала и целостности внешней цепи:

- отсутствие какого-либо входного сигнала (статус «обрыв цепи»): внешняя цепь канала дискретного ввода разомкнута, ток входного сигнала отсутствует или ограничен в диапазоне 0...1,9 мА; логический «0» (статус «цепь цела»): внешняя цепь канала дискретного ввода разомкнута, ток входного сигнала ограничивается сопротивлением резистора, включенного параллельно контактам внешнего устройства на уровне 2,0...3,9 мА;

- логическая «1» (статус «цепь цела»): внешняя цепь канала дискретного ввода замкнута, ток входного сигнала ограничен элементами канала дискретного ввода и сопротивлением резистора (при наличии), включенного параллельно контактам внешнего устройства на уровне 4,0...9,0 мА).

Цепи каналов «DO» питаются от внешнего источника напряжения, номинальное рабочее напряжение (24 ± 1) В постоянного тока. Максимальный ток одного канала не более 2 А. Цепи защищены самовосстанавливающимся предохранителем 2 А и имеют защиту от перенапряжений свыше 30 В. Максимальный ток группы каналов «DO» ограничен предохранителем 4 А. Для каждого из каналов «DO» в состоянии «ВЫКЛЮЧЕНО» существует возможность опреде-

лять значение сопротивления подключенной нагрузки для оценки состояния внешней цепи или отклонения параметров нагрузки от заданных значений. В процессе оценки состояния цепи для каждого канала «DO» определяется сопротивление подключенной нагрузки, измеряется напряжение питания и рассчитывается значение тока, который будет протекать по цепи нагрузки после перехода канала «DO» в состояние «ВКЛЮЧЕНО». Для каждого канала «DO» в состоянии «ВКЛЮЧЕНО» непрерывно осуществляется определение значения тока, протекающего через нагрузку. В зависимости от полученного значения тока (для состояний «ВКЛЮЧЕНО» и «ВЫКЛЮЧЕНО») для внешней цепи канала «DO» определяется один из следующих статусов:

- «обрыв цепи/нагрузка отсутствует» – если ток цепи нагрузки меньше 1,5 мА;
- «нагрузка подключена/норма» – если выходной ток находится в диапазоне 1,5 ... 2000 мА;
- «перегрузка выхода» – если выходной ток находится в диапазоне 2000...2600 мА;
- «выход КЗ» – если выходной ток больше 2600 мА.

2.33 Модуль ввода-вывода дискретных сигналов DI16DO16-24D-C

2.33.1 Назначение

Модуль DI16DO16-24D-C КРАУ3.857.038 предназначен для ввода и вывода дискретных сигналов постоянного тока с номинальным напряжением 24 В, а также для измерения и формирования токовых сигналов постоянного тока.

Основные особенности:

- контроль температуры модуля;
- отдельные линии питания управляющего контроллера и каналов ввода-вывода;
- возможность работы модуля в дублированных системах;
- 16 каналов дискретного ввода;
- 16 каналов дискретного вывода;
- индикация:
 - 1) индикация питания модуля;
 - 2) индикация сигналов обмена по шинам данных;
 - 3) индикация статуса входов/выходов.

2.33.2 Состав модуля

Модуль DI16DO16-24D-C содержит:

- управляющий 32-разрядный микроконтроллер с внутренней памятью программ и данных;
- ППЗУ на плате модуля для хранения конфигурации и калибровок;
- изолированная группа каналов дискретного ввода;
- изолированная группа каналов дискретного вывода.

Модуль устанавливается в специальный шинный соединитель (универсальный для всех типов модулей контроллера ПЛК3000 компактного исполнения) и фиксируется пружинным зажимом на монтажной рейке. На передней панели корпуса модуля располагается блок светодиодной индикации, а также клеммный блок с пружинными зажимами для монтажа внешних цепей рисунок 2.72.

2.33.3 Каналы ввода дискретных сигналов DI1-DI16

Основные особенности:

- 16 каналов дискретного ввода, объединенных в одну группу;
 - гальваническая изоляция группы каналов дискретного ввода от остальных цепей;
 - защита цепей каждого канала по току и напряжению;
 - возможность работы группы каналов в «прямой» и «обратной» полярности;
- два режима работы каналов дискретного ввода:

- 1) «потенциальный» вход;
- 2) вход типа «сухой контакт».

Диагностические функции:

- контроль обрыва в цепи входного сигнала;
- контроль короткого замыкания в цепи входного сигнала.

2.33.4 Каналы дискретного вывода DO1-DO16

Основные особенности:

- 16 каналов дискретного вывода типа «твердотельное реле», объединенных в одну группу;
 - гальваническая изоляция группы каналов дискретного ввода от остальных цепей;
 - защита цепей каждого канала по току и напряжению;
 - защита цепей каналов от высоковольтных разрядов;
- диагностические функции:
- контроль обрыва в цепи входного сигнала;
 - контроль короткого замыкания в цепи входного сигнала;
 - контроль электрического сопротивления нагрузки в состоянии разомкнутого ключа для оценки состояния возможных неисправностей в выходной цепи;
 - контроль тока, протекающего через нагрузку в процессе работы канала.

2.33.5 Технические характеристики

Технические характеристики модуля DI16DO16-24D приведены в таблице 2.120.

Таблица 2.120

| Наименование параметра | Значение |
|---|--|
| <u>Количество каналов</u> | |
| Дискретного ввода | 16 |
| Дискретного вывода | 16 |
| Индикация | Состояние каждого входа/выхода, состояние модуля |
| Напряжение питания, В | 10...30 |
| Габаритные размеры, мм, не более | 180x150x40 |
| Масса, г | 380 |
| Потребляемый ток от шины, мА | 15 |
| Потребляемый ток с питанием датчиков, мА | 180 |
| Потребляемый ток с макс. нагрузкой дискретных выходов, мА | 30 |
| <u>Каналы дискретного ввода</u> | |
| Режимы работы группы каналов дискретного ввода | Два режима работы: – «потенциальный» вход; – вход типа «сухой контакт» с питанием от внешнего источника; |
| Гальваническая развязка, кВ | 1,5 группы относительно остальных цепей модуля; 1,5 группы относительно заземления; |

| Наименование параметра | Значение |
|---|------------------------------|
| Порог определения статуса цепи «Обрыв цепи», мА | 0...2 |
| Порог определения статуса цепи «Цепь цела», мА | 2...4 |
| Порог определения статуса цепи «ВКЛЮЧЕНО», мА | 4...9 |
| <u>«Потенциальный» вход</u> | |
| Максимальное входное напряжение, В | Постоянное 30 |
| Гарантированное напряжение логической “1” (состояние “ВКЛ”), В | От 9 до 30 постоянное |
| Гарантированное напряжение логического “0” (состояние “ВЫКЛ”), В | От 0 до 6,2 постоянное |
| Максимальный входной ток, мА | 10,5 |
| <u>Вход «сухой контакт»</u> | |
| Максимальный ток питания датчиков типа «сухой контакт» (при коротком замыкании линий входа), мА | 10,5 |
| Сопротивление цепи для гарантированного определения состояния “РАЗОМК-НУТ” при 10 мА для входа «сухой контакт», кОм | ≥ 50 |
| Сопротивление цепи для гарантированного определения состояния “ЗАМК-НУТ” при 10 мА для входа «сухой контакт», кОм | От 0 до 4 |
| <u>Каналы дискретного вывода</u> | |
| Рабочее напряжение, В | От 20 до 30 постоянного тока |
| Максимальный рабочий ток, А | 1,85 |
| Уровень напряжения защиты (цепь – заземление) $U_{P(W-PE)}$, В | 75 |
| Уровень напряжения защиты (цепь – цепь) $U_{P(W-W)}$, В | 75 |
| Максимальное рабочее напряжение U_C , В | 33,3 |
| Точность определения выходного тока в диапазоне 0,01...0,1А, мА | ± 3 |
| Точность определения выходного тока в диапазоне 0,1...0,7А, мА | ± 25 |
| Точность определения выходного тока в диапазоне 0,7...1,85А, мА | ± 50 |
| <u>Канал питания датчиков</u> | |
| Напряжение питания канала, В | 24 |

| Наименование параметра | Значение |
|------------------------------|----------|
| Максимальный ток канал, мА | 100 |
| Защита от превышения по току | Да |

2.33.6 Устройство и работа

2.33.7 Дискретные входы и выходы

Каналы дискретного ввода-вывода расположены на мезонинной плате, у которых имеется собственный микроконтроллер.

В каналы ввода-вывода входят электронные компоненты для подключения внешних сигналов и их преобразования в вид, необходимый для обработки «общей» частью, электронные компоненты, обеспечивающие гальваническую изоляцию, и компоненты, формирующие питание «изолированной» части.

Цепи канала дискретного ввода «DI» типа «дискретный вход 24 В / сухой контакт» предназначены для подключения внешних или встроенных источников номинальным напряжением 24 В постоянного тока или подключения датчиков с выходом типа «сухой контакт». Цепи защищены самовосстанавливающимся предохранителем 0,1 А и имеют защиту от перенапряжения свыше 30 В.

Каждый канал дискретного ввода имеет электрические цепи для определения состояния входного сигнала и целостности внешней цепи:

- отсутствие какого-либо входного сигнала (статус «обрыв цепи»): внешняя цепь канала дискретного ввода разомкнута, ток входного сигнала отсутствует или ограничен в диапазоне 0...1,9 мА; логический «0» (статус «цепь цела»): внешняя цепь канала дискретного ввода разомкнута, ток входного сигнала ограничивается сопротивлением резистора, включенного параллельно контактам внешнего устройства на уровне 2,0...3,9 мА;

- логическая «1» (статус «цепь цела»): внешняя цепь канала дискретного ввода замкнута, ток входного сигнала ограничен элементами канала дискретного ввода и сопротивлением резистора (при наличии), включенного параллельно контактам внешнего устройства на уровне 4,0...9,0 мА).

Цепи каналов «DO» питаются от внешнего источника напряжения, номинальное рабочее напряжение (24 ± 1) В постоянного тока. Максимальный ток одного канала не более 2 А. Цепи защищены самовосстанавливающимся предохранителем 2 А и имеют защиту от перенапряжений свыше 30 В. Максимальный ток группы каналов «DO» ограничен предохранителем 4 А. Для каждого из каналов «DO» в состоянии «ВЫКЛЮЧЕНО» существует возможность определять значение сопротивления подключенной нагрузки для оценки состояния внешней цепи или отклонения параметров нагрузки от заданных значений. В процессе оценки состояния цепи для каждого канала «DO» определяется сопротивление подключенной нагрузки, измеряется напряжение питания и рассчитывается значение тока, который будет протекать по цепи нагрузки после перехода канала «DO» в состояние «ВКЛЮЧЕНО». Для каждого канала «DO» в состоянии «ВКЛЮЧЕНО» непрерывно осуществляется определение значения тока, протекающего через нагрузку. В зависимости от полученного значения тока (для состояний «ВКЛЮЧЕНО» и «ВЫКЛЮЧЕНО») для внешней цепи канала «DO» определяется один из следующих статусов:

- «обрыв цепи/нагрузка отсутствует» – если ток цепи нагрузки меньше 1,5 мА;
- «нагрузка подключена/норма» – если выходной ток находится в диапазоне 1,5 ... 2000 мА;
- «перегрузка выхода» – если выходной ток находится в диапазоне 2000...2600 мА;
- «выход КЗ» – если выходной ток больше 2600 мА.

2.34 Модуль ввода-вывода дискретных сигналов DI22DO8-24D-C

2.34.1 Назначение

Модуль ввода – вывода дискретных сигналов КРАУ3.857.039 предназначен для ввода и вывода дискретных сигналов постоянного тока с номинальным напряжением 24 В.

Основные особенности:

- контроль температуры модуля;
- отдельные линии питания управляющего контроллера и каналов ввода-вывода;
- возможность работы модуля в дублированных системах;
- 22 канала дискретного ввода;
- восемь каналов дискретного вывода;
- индикация:
 - 1) индикация питания модуля;
 - 2) индикация сигналов обмена по шинам данных;
 - 3) индикация статуса входов/выходов.

Внешний вид модуля – типовой для всех модулей контроллера ПЛК3000 компактного исполнения.

2.34.2 Состав модуля

Модуль содержит:

- управляющий 32-разрядный микроконтроллер с внутренней памятью программ и данных;
- ППЗУ на плате модуля для хранения конфигурации и калибровок;
- изолированная группа каналов дискретного ввода;
- изолированная группа каналов дискретного вывода.

Модуль вставляется в специальный шинный соединитель (универсальный для всех типов модулей контроллер ПЛК3000 компактного исполнения) и фиксируется пружинным зажимом на монтажной рейке. На передней панели корпуса модуля располагается блок светодиодной индикации, а также клеммный блок с пружинными зажимами для монтажа внешних цепей рисунок 2.72.

2.34.3 Каналы дискретного ввода DI1-DI22

Основные особенности:

- 22 канала дискретного ввода, три гальванически изолированные группы;
- гальваническая изоляция групп каналов дискретного ввода от остальных цепей;
- защита цепей каждого канала по току и напряжению;
- возможность работы группы каналов в «прямой» и «обратной» полярности;
- два режима работы каналов дискретного ввода:
 - 1) «потенциальный» вход;
 - 2) вход типа «сухой контакт».

Диагностические функции:

- контроль обрыва в цепи входного сигнала;
- контроль короткого замыкания в цепи входного сигнала.

2.34.4 Каналы дискретного вывода DO1-DO8

Основные особенности:

- восемь каналов дискретного вывода типа «твердотельное реле», объединенных в одну группу;
- гальваническая изоляция группы каналов дискретного вывода от остальных цепей;
- защита цепей каждого канала по току и напряжению;
- защита цепей каналов от высоковольтных разрядов.

Диагностические функции:

- контроль обрыва в цепи выходного сигнала;
- контроль короткого замыкания в цепи выходного сигнала;
- контроль электрического сопротивления нагрузки в состоянии разомкнутого ключа для оценки состояния возможных неисправностей в выходной цепи;
- контроль тока, протекающего через нагрузку в процессе работы канала.

2.34.5 Технические характеристики

Технические характеристики модуля DI22DO8-24D – С приведены в таблице 2.121.

Таблица 2.121

| Наименование параметра | Значение |
|--|---|
| <u>Количество каналов</u> | |
| Дискретного ввода | 22 |
| Дискретного вывода | 8 |
| Индикация | Состояние каждого входа/выхода, состояние модуля |
| Напряжение питания, В | 10...30 |
| Габаритные размеры, мм, не более | 180x150x40 |
| Масса, г | 380 |
| Потребляемый ток от шины, мА | 30 |
| Потребляемый ток от шины с питанием датчиков, мА | 50 |
| Максимальный ток нагрузки одного дискретного выхода, мА | 2000 |
| Суммарный ток нагрузки группы дискретных выходов, мА | 4000 |
| <u>Каналы дискретного ввода</u> | |
| Режимы работы группы каналов дискретного ввода | Два режима работы: – «потенциальный» вход; – вход типа «сухой контакт» с питанием от внешнего источника |
| Гальваническая развязка, кВ | 1,5 группы относительно остальных цепей модуля; 1,5 группы относительно заземления |
| Порог определения статуса цепи «Обрыв цепи», мА | От 0 до 2 |
| Порог определения статуса цепи «Цепь цела», мА | От 2 до 4 |
| Порог определения статуса цепи «ВКЛЮЧЕНО», мА | От 4 до 10,5 |
| <u>«Потенциальный» вход</u> | |
| Максимальное входное напряжение, В | Постоянное 30 |
| Гарантированное напряжение логической «1» (состояние «ВКЛ»), В | Постоянное от 9 до 30 |
| Гарантированное напряжение логического «0» (состояние «ВЫКЛ»), В | Постоянное от 0 до 6,2 |
| Максимальный входной ток, мА | 10,5 |

| Наименование параметра | Значение |
|--|------------------------------|
| <u>Вход «сухой контакт»</u> | |
| Максимальный ток питания датчиков типа «сухой контакт» (при коротком замыкании линий входа), мА | 10,5 |
| Сопротивление цепи для гарантированного определения состояния “РАЗОМКНУТ” при 10 мА для входа «сухой контакт», кОм | ≥ 50 |
| Сопротивление цепи для гарантированного определения состояния “ЗАМКНУТ” при 10 мА для входа «сухой контакт», кОм | От 0 до 4 |
| <u>Каналы дискретного вывода</u> | |
| Рабочее напряжение, В | От 20 до 30 постоянного тока |
| Максимальный рабочий ток, А | 1,85 |
| Уровень напряжения защиты (цепь – заземление) $U_{P(W-PE)}$, В | 75 |
| Уровень напряжения защиты (цепь – цепь) $U_{P(W-W)}$, В | 75 |
| Максимальное рабочее напряжение U_C , В | 33,3 |
| Точность определения выходного тока в диапазоне 0,01...0,1А, мА | ± 3 |
| Точность определения выходного тока в диапазоне 0,1...0,7А, мА | ± 25 |
| Точность определения выходного тока в диапазоне 0,7...1,85А, мА | ± 50 |

2.34.1 Назначение контактов разъема XS1 подключения внешних цепей

Таблица 2.122

| Номер контакта | Наименование цепи | Описание сигнала |
|----------------|-------------------|-----------------------------|
| 1 | +24V_DO | Плюс питания 24В каналов DO |
| 2 | +24V_DO | Плюс питания 24В каналов DO |
| 3 | DO1 | Дискретный выход №1 |
| 4 | DO2 | Дискретный выход №2 |
| 5 | DO3 | Дискретный выход №3 |
| 6 | DO4 | Дискретный выход №4 |
| 7 | DO5 | Дискретный выход №5 |
| 8 | DO6 | Дискретный выход №6 |
| 9 | DO7 | Дискретный выход №7 |
| 10 | DO8 | Дискретный выход №8 |

| Номер контакта | Наименование цепи | Описание сигнала |
|-----------------------|--------------------------|--|
| 11 | COMDO1_8 | Минус питания 24В каналов DO |
| 12 | DI1 | Дискретный вход №1 |
| 13 | DI2 | Дискретный вход №2 |
| 14 | DI3 | Дискретный вход №3 |
| 15 | DI4 | Дискретный вход №4 |
| 16 | DI5 | Дискретный вход №5 |
| 17 | DI6 | Дискретный вход №6 |
| 18 | DI7 | Дискретный вход №7 |
| 19 | DI8 | Дискретный вход №8 |
| 20 | DI9 | Дискретный вход №9 |
| 21 | DI10 | Дискретный вход №10 |
| 22 | COMDI1_10 | Общий вывод дискретных входов №1...10 |
| 23 | DI11 | Дискретный вход №11 |
| 24 | DI12 | Дискретный вход №12 |
| 25 | DI13 | Дискретный вход №13 |
| 26 | DI14 | Дискретный вход №14 |
| 27 | DI15 | Дискретный вход №15 |
| 28 | DI16 | Дискретный вход №16 |
| 29 | COM_DI11_16 | Общий вывод дискретных входов №11...16 |
| 30 | DI17 | Дискретный вход №17 |
| 31 | DI18 | Дискретный вход №18 |
| 32 | DI19 | Дискретный вход №19 |
| 33 | DI20 | Дискретный вход №20 |
| 34 | DI21 | Дискретный вход №21 |
| 35 | DI22 | Дискретный вход №22 |
| 36 | COM_DI17_22 | Общий вывод дискретных входов №17...22 |

2.35 Модуль ввода-вывода аналоговых и дискретных сигналов ДАН-IO2-C

2.35.1 Назначение

Модуль ввода –вывода аналоговых и дискретных сигналов КРАУ3.857.040 предназначен для ввода и вывода дискретных сигналов постоянного тока с номинальным напряжением 24 В, а также измерения сигналов постоянного тока в диапазоне 4...20 мА с поддержкой цифрового протокола HART.

Основные особенности:

- контроль температуры модуля;
- отдельные линии питания управляющего контроллера и каналов ввода-вывода;
- возможность работы модуля в дублированных системах;
- 10 каналов дискретного ввода;
- восемь каналов дискретного вывода;
- четыре канала аналогового ввода с встроенным HART–модемом;
- два канала аналогового вывода с встроенным HART–модемом;
- индикация:
 - 1) индикация питания модуля;
 - 2) индикация сигналов обмена по шинам данных;
 - 3) индикация статуса входов/выходов.

Внешний вид модуля – типовой для всех модулей контроллера ПЛК3000 компактного исполнения.

2.35.2 Состав модуля

Модуль ДАН-IO2-C содержит:

- управляющий 32-разрядный микроконтроллер с внутренней памятью программ и данных;
- ППЗУ на плате модуля для хранения конфигурации и калибровок;
- изолированная группа каналов дискретного ввода;
- изолированная группа каналов дискретного вывода;
- изолированная группы каналов аналогового ввода;
- изолированная группы каналов аналогового вывода;
- встроенные HART модемы для каждой из групп каналов аналогового ввода-вывода.

Модуль устанавливается в специальный шинный соединитель (универсальный для всех типов модулей ПЛК3000 компактного исполнения) и фиксируется пружинным зажимом на монтажной рейке. На передней панели корпуса модуля располагается блок светодиодной индикации, а также клеммный блок с пружинными зажимами для монтажа внешних цепей рисунок 2.72.

2.35.3 Каналы дискретного ввода DI1-DI10

Основные особенности:

- 10 каналов дискретного ввода;
 - гальваническая изоляция групп каналов дискретного ввода от остальных цепей;
 - защита цепей каждого канала по току и напряжению;
 - возможность работы группы каналов в «прямой» и «обратной» полярности;
- два режима работы каналов дискретного ввода:
 - 1) «потенциальный» вход;
 - 2) вход типа «сухой контакт».

Диагностические функции:

- контроль обрыва в цепи входного сигнала;
- контроль короткого замыкания в цепи входного сигнала.

2.35.4 Каналы дискретного вывода DO1-DO8

Основные особенности:

- восемь каналов дискретного вывода типа «твердотельное реле», объединенных в одну группу;

- гальваническая изоляция группы каналов дискретного ввода от остальных цепей;
- защита цепей каждого канала по току и напряжению;
- защита цепей каналов от высоковольтных разрядов.

Диагностические функции:

- контроль обрыва в цепи выходного сигнала;
- контроль короткого замыкания в цепи выходного сигнала;
- контроль электрического сопротивления нагрузки в состоянии разомкнутого ключа для оценки состояния возможных неисправностей в выходной цепи;
- контроль тока, протекающего через нагрузку в процессе работы канала.

2.35.5 Каналы аналогового ввода AI1-AI4

Основные особенности:

- четыре канала аналогового ввода типа «аналоговый вход 4-20 мА»;
- «сигма-дельта» АЦП (разрядность 24 бит) для каждого канала;
- отдельное внешнее питание групп каналов аналогового ввода;
 - гальваническая изоляция групп каналов аналогового ввода от остальных цепей;
 - защита цепей каждого канала по току и напряжению;
 - возможность конфигурирования каждого канала для подключения активного или пассивного датчика.

Диагностические функции:

- контроль неисправностей в цепях входного сигнала;
- контроль выхода токового сигнала за границы рабочего диапазона;
- отказ HART-модема;
 - качество обмена по цифровому каналу HART.

2.35.6 Каналы аналогового вывода AO1-AO2

Основные особенности:

- два канала с групповой гальванической развязкой;
- диагностика обрыва линии подключения нагрузки;
- возможность применения в резервированных системах.

Диагностируются следующие неисправности:

- обрыв линии связи (программно отключаемая функция), работает только при ненулевом выходном сигнале;
 - качество обмена по цифровому каналу HART (отказ HART-модема, ошибка приема данных, отсутствие ответа от внешнего устройства).

2.35.7 Технические характеристики

Технические характеристики модуля ДАН-Ю2–С приведены в таблице 2.123.

Таблица 2.123

| Наименование параметра | Значение |
|---------------------------|----------|
| <u>Количество каналов</u> | |
| Дискретного ввода | 10 |
| Дискретного вывода | 8 |
| Аналогового ввода | 4 |

| Наименование параметра | Значение |
|--|---|
| Аналогового вывода | 2 |
| Индикация | Состояние каждого входа/выхода, состояние модуля |
| Напряжение питания, В | 10...30 |
| Габаритные размеры, мм, не более | 180x150x40 |
| Масса, г | 380 |
| Потребляемый ток от шины, мА | 50 |
| Потребляемый ток от шины с питанием датчиков, мА | 200 |
| Ток нагрузки одного дискретного выхода, max, мА | 2000 |
| Суммарный ток нагрузки группы дискретных выходов, мА | 4000 |
| <u>Каналы дискретного ввода</u> | |
| Режимы работы группы каналов дискретного ввода | Два режима работы: – «потенциальный» вход; – вход типа «сухой контакт» с питанием от внешнего источника |
| Гальваническая развязка, кВ | 1,5 группы относительно остальных цепей модуля; 1,5 группы относительно заземления |
| Порог определения статуса цепи «Обрыв цепи», мА | От 0 до 2 |
| Порог определения статуса цепи «Цепь цела», мА | От 2 до 4 |
| Порог определения статуса цепи «ВКЛЮЧЕНО», мА | От 4 до 10,5 |
| <u>Потенциальный» вход</u> | |
| Максимальное входное напряжение, В | Постоянное 30 |
| Гарантированное напряжение логической «1» (состояние «ВКЛ»), В | Постоянное от 9 до 30 |
| Гарантированное напряжение логического «0» (состояние «ВЫКЛ»), В | Постоянное от 0 до 6,2 |
| Максимальный входной ток, мА | 10,5 |
| <u>Вход «сухой контакт»</u> | |
| Максимальный ток питания датчиков типа «сухой контакт» (при коротком замыкании линий входа), мА | 10,5 |
| Сопротивление цепи для гарантированного определения состояния «РАЗОМКНУТ» при 10 мА для входа «сухой контакт», кОм | ≥ 50 |
| Сопротивление цепи для гарантированного определения состояния «ЗАМКНУТ» при 10 мА для входа «сухой контакт», кОм | От 0 до 4 |

| Наименование параметра | Значение |
|--|--|
| <u>Каналы дискретного вывода</u> | |
| Рабочее напряжение, В | От 20 до 30 постоянного тока |
| Максимальный рабочий ток, А | 1,85 |
| Уровень напряжения защиты (цепь – заземление) $U_{P(W-PE)}$, В | 75 |
| Уровень напряжения защиты (цепь – цепь) $U_{P(W-W)}$, В | 75 |
| Максимальное рабочее напряжение U_C , В | 33,3 |
| Точность определения выходного тока в диапазоне 0,01...0,1А, мА | ± 3 |
| Точность определения выходного тока в диапазоне 0,1...0,7А, мА | ± 25 |
| Точность определения выходного тока в диапазоне 0,7...1,85А, мА | ± 50 |
| <u>Каналы аналогового ввода</u> | |
| Тип входов | Входы аналоговых сигналов постоянного тока |
| Диапазон рабочих значений тока, мА | От 4 до 20 |
| Разрядность АЦП, бит | 24 |
| Время измерения, мс | До 2 |
| Допустимое напряжение на входе, В | 30 |
| Максимальное напряжение на входе, В | 33,3 |
| Защита от превышения по току | Да |
| Ограничение входного тока, мА | 26,5 |
| Предел допускаемой основной приведенной погрешности, % от диапазона измерений | $\pm 0,1$ |
| Пределы допустимой дополнительной приведенной погрешности, вызванной изменением температуры окружающей среды, %/1 °С | $\pm 0,00125$ |
| <u>Канал питания датчиков</u> | |
| Напряжение питания канала, В | 24 |
| Максимальный ток канал, мА | 100 |
| Защита от превышения по току | Да |

| Наименование параметра | Значение |
|--|---|
| <u>Каналы аналогового вывода</u> | |
| Тип выходов | Выходы аналоговых сигналов постоянного тока |
| Рабочий диапазон выходных сигналов, мА | От 4 до 20 |
| Разрядность ЦАП, бит | 16 |
| Максимальное сопротивление нагрузки, Ом | 500 |
| Напряжение питания выхода (в режиме формирования сигналов постоянного тока при обрыва линии), В | 24 |
| Распознавание неисправности линии | Да |
| Защита от превышения по току | Да |
| Защита от попадания стороннего напряжения | Да |
| Предел допускаемой основной приведенной погрешности, % от диапазона измерений | ±0,1 |
| Пределы допустимой дополнительной приведенной погрешности, вызванной изменением температуры окружающей среды, %/1 °С | ±0,00125 |

2.35.8 Назначение контактов разъема XS1 подключения внешних цепей

Таблица 2.124

| Номер контакта | Наименование цепи | Описание сигнала |
|----------------|-------------------|------------------------------|
| 1 | +24V_DO | Плюс питания 24В каналов DO |
| 2 | +24V_DO | Плюс питания 24В каналов DO |
| 3 | DO1 | Дискретный выход №1 |
| 4 | DO2 | Дискретный выход №2 |
| 5 | DO3 | Дискретный выход №3 |
| 6 | DO4 | Дискретный выход №4 |
| 7 | DO5 | Дискретный выход №5 |
| 8 | DO6 | Дискретный выход №6 |
| 9 | DO7 | Дискретный выход №7 |
| 10 | DO8 | Дискретный выход №8 |
| 11 | COMDO1_8 | Минус питания 24В каналов DO |

| Номер контакта | Наименование цепи | Описание сигнала |
|----------------|-------------------|--|
| 12 | DI1 | Дискретный вход №1 |
| 13 | DI2 | Дискретный вход №2 |
| 14 | DI3 | Дискретный вход №3 |
| 15 | DI4 | Дискретный вход №4 |
| 16 | DI5 | Дискретный вход №5 |
| 17 | DI6 | Дискретный вход №6 |
| 18 | DI7 | Дискретный вход №7 |
| 19 | DI8 | Дискретный вход №8 |
| 20 | DI9 | Дискретный вход №9 |
| 21 | DI10 | Дискретный вход №10 |
| 22 | COMDI1_10 | Общий вывод дискретных входов №1...10 |
| 23 | DAC+24V | Плюс питания 24В каналов ЦАП |
| 24 | AGND_DAC | Минус питания 24В каналов ЦАП |
| 25 | OUT_DAC1 | Аналоговый выход №1 |
| 26 | OUT_DAC2 | Аналоговый выход №2 |
| 27 | +24V_-AIN1 | Плюс питания для пассивного датчика №1 / общий провод для активного датчика №1 |
| 28 | +AIN1 | Аналоговый вход №1 |
| 29 | +24V_-AIN2 | Плюс питания для пассивного датчика №2 / общий провод для активного датчика №2 |
| 30 | +AIN2 | Аналоговый вход №2 |
| 31 | +24V_-AIN3 | Плюс питания для пассивного датчика №3 / общий провод для активного датчика №3 |
| 32 | +AIN3 | Аналоговый вход №3 |
| 33 | +24V_-AIN4 | Плюс питания для пассивного датчика №4 / общий провод для активного датчика №4 |
| 34 | +AIN4 | Аналоговый вход №4 |
| 35 | ADC+24V | Плюс питания 24В каналов АЦП |
| 36 | COM_AIN1_4 | Минус питания 24В каналов АЦП |

2.36 Модуль последовательных портов и ввода-вывода дискретных сигналов SSW5-DI10DO8-C

2.36.1 Назначение

Модуль последовательных портов и ввода-вывода дискретных сигналов КРАУЗ.857.041 предназначен для ввода и вывода дискретных сигналов постоянного тока с номинальным напряжением 24 В, а также для расширения коммуникационных возможностей контроллера и подключения к нему единичных устройств или сетей датчиков по стандарту UART.

Основные особенности:

- контроль температуры модуля;
- отдельные линии питания управляющего контроллера и каналов ввода-вывода;
- возможность работы модуля в дублированных системах;
- 10 каналов дискретного ввода;
- восемь каналов дискретного вывода;
- пять каналов связи по стандарту UART;
- индикация:
 - 1) индикация питания модуля;
 - 2) индикация сигналов обмена по шинам данных;
 - 3) индикация статуса входов/выходов.

Внешний вид модуля – типовой для всех модулей контроллера ПЛК3000 компактного исполнения.

2.36.2 Состав модуля

Модуль SSW5-DI10DO8-C содержит:

- управляющий 32-разрядный микроконтроллер с внутренней памятью программ и данных;
- ППЗУ на плате модуля для хранения конфигурации и калибровок.

Модуль устанавливается в специальный шинный соединитель (универсальный для всех типов модулей ПЛК3000 компактного исполнения) и фиксируется пружинным зажимом на монтажной рейке. На передней панели корпуса модуля располагается блок светодиодной индикации, а также клеммный блок с пружинными зажимами для монтажа внешних цепей рисунок 2.72.

2.36.3 Каналы дискретного ввода DI1-DI10

Основные особенности:

- 10 каналов дискретного ввода;
 - гальваническая изоляция групп каналов дискретного ввода от остальных цепей;
 - защита цепей каждого канала по току и напряжению;
 - возможность работы группы каналов в «прямой» и «обратной» полярности;
- два режима работы каналов дискретного ввода:
 - 1) «потенциальный» вход;
 - 2) вход типа «сухой контакт».

Диагностические функции:

- контроль обрыва в цепи входного сигнала;
- контроль короткого замыкания в цепи входного сигнала.

2.36.4 Каналы дискретного вывода DO1-DO8

Основные особенности:

- восемь каналов дискретного вывода типа «твердотельное реле», объединенных в одну группу;

- гальваническая изоляция группы каналов дискретного ввода от остальных цепей;
- защита цепей каждого канала по току и напряжению;
- защита цепей каналов от высоковольтных разрядов.

Диагностические функции:

- контроль обрыва в цепи выходного сигнала;
- контроль короткого замыкания в цепи выходного сигнала;
- контроль электрического сопротивления нагрузки в состоянии разомкнутого ключа для оценки состояния возможных неисправностей в выходной цепи;
- контроль тока, протекающего через нагрузку в процессе работы канала.

2.36.5 Каналы UART

Основные особенности:

- пять каналов универсальных асинхронных приемопередатчиков (UART);
- гальваническая изоляция группы каналов UART от остальных цепей.

2.36.6 Технические характеристики

Технические характеристики модуля SSW5-DI10DO8-C приведены в таблице 2.125.
Таблица 2.125

| Наименование параметра | Значение |
|--|---|
| <u>Количество каналов</u> | |
| Дискретного ввода | 10 |
| Дискретного вывода | 8 |
| Аналогового ввода | 4 |
| Аналогового вывода | 2 |
| Индикация | Состояние каждого входа/выхода, состояние модуля |
| Напряжение питания, В | 10...30 |
| Габаритные размеры, мм, не более | 180x150x40 |
| Масса, г | 380 |
| Потребляемый ток от шины, мА | 50 |
| Потребляемый ток от шины с питанием датчиков, мА | 200 |
| Ток нагрузки одного дискретного выхода, max, мА | 2000 |
| Суммарный ток нагрузки группы дискретных выходов, мА | 4000 |
| <u>Каналы дискретного ввода</u> | |
| Режимы работы группы каналов дискретного ввода | Два режима работы: – «потенциальный» вход; – вход типа «сухой контакт» с питанием от внешнего источника |
| Гальваническая развязка, кВ | 1,5 группы относительно остальных цепей модуля; 1,5 группы относительно заземления |
| Порог определения статуса цепи «Обрыв цепи», мА | От 0 до 2 |

| Наименование параметра | Значение |
|---|--|
| Порог определения статуса цепи «Цепь цела», мА | От 2 до 4 |
| Порог определения статуса цепи «ВКЛЮЧЕНО», мА | От 4 до 10,5 |
| <u>«Потенциальный» вход</u> | |
| Максимальное входное напряжение, В | Постоянное 30 |
| Гарантированное напряжение логической «1» (состояние «ВКЛ»), В | Постоянное от 9 до 30 |
| Гарантированное напряжение логического «0» (состояние «ВЫКЛ»), В | Постоянное от 0 до 6,2 |
| Максимальный входной ток, мА | 10,5 |
| <u>Вход «сухой контакт»</u> | |
| Максимальный ток питания датчиков типа «сухой контакт» (при коротком замыкании линий входа), мА | 10,5 |
| Сопротивление цепи для гарантированного определения состояния «РАЗМКНУТ» при 10 мА для входа «сухой контакт», кОм | ≥ 50 |
| Сопротивление цепи для гарантированного определения состояния «ЗАМКНУТ» при 10 мА для входа «сухой контакт», кОм | От 0 до 4 |
| <u>Каналы дискретного вывода</u> | |
| Рабочее напряжение, В | От 20 до 30 постоянного тока |
| Максимальный рабочий ток, А | 1,85 |
| Уровень напряжения защиты (цепь – заземление) $U_{P(W-PE)}$, В | 75 |
| Уровень напряжения защиты (цепь – цепь) $U_{P(W-W)}$, В | 75 |
| Максимальное рабочее напряжение U_C , В | 33,3 |
| Точность определения выходного тока в диапазоне 0,01...0,1А, мА | ± 3 |
| Точность определения выходного тока в диапазоне 0,1...0,7А, мА | ± 25 |
| Точность определения выходного тока в диапазоне 0,7...1,85А, мА | ± 50 |
| <u>Каналы универсальных асинхронных приемопередатчиков (UART)</u> | |
| Количество интерфейсных портов UART | 5 (набор сигналов UART: RXD, TXD, GND) |
| Гальваническая развязка порта связи, кВ | 1,5 |
| Минимальное пороговое напряжение перехода в логический «0» для входных сигналов UART, В | 0,6 |

| Наименование параметра | Значение |
|--|----------|
| Максимальное пороговое напряжение перехода в логический «1» для входных сигналов UART, В | 2,2 |
| Максимальное входное сопротивление входа UART, кОм | 10 |
| Ток срабатывания предохранителя по линиям RXD и TXD, А | 0,1 |

2.36.7 Назначение контактов разъема XS1 подключения внешних цепей

Таблица 2.126

| Номер контакта | Наименование цепи | Описание сигнала |
|----------------|-------------------|---------------------------------------|
| 1 | +24V_DO | Плюс питания 24В каналов DO |
| 2 | +24V_DO | Плюс питания 24В каналов DO |
| 3 | DO1 | Дискретный выход №1 |
| 4 | DO2 | Дискретный выход №2 |
| 5 | DO3 | Дискретный выход №3 |
| 6 | DO4 | Дискретный выход №4 |
| 7 | DO5 | Дискретный выход №5 |
| 8 | DO6 | Дискретный выход №6 |
| 9 | DO7 | Дискретный выход №7 |
| 10 | DO8 | Дискретный выход №8 |
| 11 | COMDO1_8 | Минус питания 24В каналов DO |
| 12 | DI1 | Дискретный вход №1 |
| 13 | DI2 | Дискретный вход №2 |
| 14 | DI3 | Дискретный вход №3 |
| 15 | DI4 | Дискретный вход №4 |
| 16 | DI5 | Дискретный вход №5 |
| 17 | DI6 | Дискретный вход №6 |
| 18 | DI7 | Дискретный вход №7 |
| 19 | DI8 | Дискретный вход №8 |
| 20 | DI9 | Дискретный вход №9 |
| 21 | DI10 | Дискретный вход №10 |
| 22 | COMDI1_10 | Общий вывод дискретных входов №1...10 |
| 23 | +3.3VUART | Выход питания плюс 3,3В |

| Номер контакта | Наименование цепи | Описание сигнала |
|-----------------------|--------------------------|--------------------------------|
| 24 | COM_UART | Выход питания минус 3,3В |
| 25 | TX_UART1 | Выход передатчика UART1 |
| 26 | RX_UART1 | Вход приемника UART1 |
| 27 | TX_UART2 | Выход передатчика UART2 |
| 28 | RX_UART2 | Вход приемника UART2 |
| 29 | TX_UART3 | Выход передатчика UART3 |
| 30 | RX_UART3 | Вход приемника UART3 |
| 31 | TX_UART4 | Выход передатчика UART4 |
| 32 | RX_UART4 | Вход приемника UART4 |
| 33 | TX_UART5 | Выход передатчика UART5 |
| 34 | RX_UART5 | Вход приемника UART5 |
| 35 | UART+24V | Плюс питания 24В каналов UART |
| 36 | COM_UART | Минус питания 24В каналов UART |

3 Описание и работа программного обеспечения контроллера

3.1 Состав программного обеспечения контроллера ПЛК3000

Состав программного обеспечения контроллера ПЛК3000 включает в себя следующие компоненты:

- операционная система контроллера;
- встроенное программное обеспечение модулей расширения;
- библиотека программного интерфейса;
- служба конфигурирования;
- служба поддержки ввода-вывода;
- служба сохранения и восстановления параметров работы технологических программ;
- служба поддержки резервируемых конфигураций;
- служба поддержки управления контроллером ПЛК3000 в режиме «Онлайн»;
- служба клиента протокола Modbus RTU/TCP;
- служба сервера протокола Modbus RTU/TCP;
- служба поддержки протокола DNP3 (в режиме outstation);
- служба поддержки протоколов ГОСТ Р МЭК 60870-5-101/104;
- универсальная служба обмена по последовательному порту;
- служба вычисления расхода газа.

3.2 Описание работы с компонентами ПО

Описание работы с компонентами ПО контроллера ПЛК3000 подробно изложено в руководстве программиста КРАУ3.035.004 ДЗ3.

4 Использование по назначению

4.1 Эксплуатационные ограничения

4.1.1 К работе с контроллером ПЛК3000 и модулями допускается персонал, прошедший обучения и имеющий допуск для работы на электроустановках с напряжением до 1000 В.

Перед установкой модулей в крейт или на системную шину контроллера ПЛК3000 необходимо проверить их внешний вид на отсутствие механических повреждений.

«Горячее включение» всех модулей, т.е. установка их в крейты или на системную шину контроллера ПЛК3000 при включенном питании, не допускается.

Установленные модули обязательно следует зафиксировать фиксирующими винтами, расположенными по краям лицевой панели или фиксирующими скобами.

Монтаж проводов, подходящих к ответной части разъема для подключения внешних устройств контроллера ПЛК3000, проводится при отключенном электропитании.

ЗАПРЕЩАЕТСЯ при эксплуатации контроллера ПЛК3000 перекрывать поток воздуха снизу и сверху контроллера!

При размещении контроллера ПЛК3000 в шкафу минимальное расстояние над контроллером (каждым отдельным крейтом в крейтовом исполнении) должно быть не менее 2U.

Модули содержат электронные компоненты, чувствительные к электростатическому разряду. При работе с модулями необходимо соблюдать соответствующие меры предосторожности.

4.2 Использование изделия

4.2.1 Основной способ использования контроллера

Контроллер – это проектно компонируемое изделие. Проектными способами могут быть созданы различные контроллеры для решения разнообразных задач, в том числе контроллеры с повышенными показателями надежности.

Основная конфигурация контроллера: одиночный контроллер с нерезервированными модулями.

4.2.2 Питание контроллера

4.2.2.1 Диапазон входного напряжения контроллера от 10 до 32 В. Рекомендуется использовать источники с номинальным напряжением 24 В. Питание контроллера возможно от аккумуляторных батарей либо от внешнего источника питания от сети АС 220 В, 50 Гц, входящего в комплект поставки.

В крейтовом исполнении питание подключается к каждому крейту отдельно. Питание в основном крейте подключается к разъему, расположенному на лицевой панели модуля центрального процессора и обозначенному как «PWR» поз. 1 (рисунок 4.1). В дополнительном крейте питание подключается к аналогичному разъему на интерфейсном модуле поз. 1 (рисунок 4.1). Для подключения питания на кабель, идущий от источника питания, крепится разъем типа 796858-3 компании Tyco Electronics.

Каждый крейт, как правило, запитывается от отдельного источника. Если потребляемая мощность нескольких крейтов меньше мощности источника питания и крейты контроллера размещены в одном шкафу, то допускается выполнять их питание от одного источника.

Подача питания на крейт осуществляется тумблером «POWER» или на МЦП, или на ИМ. Верхнее положение тумблера – питание ВКЛЮЧЕНО, нижнее положение – ВЫКЛЮЧЕНО.

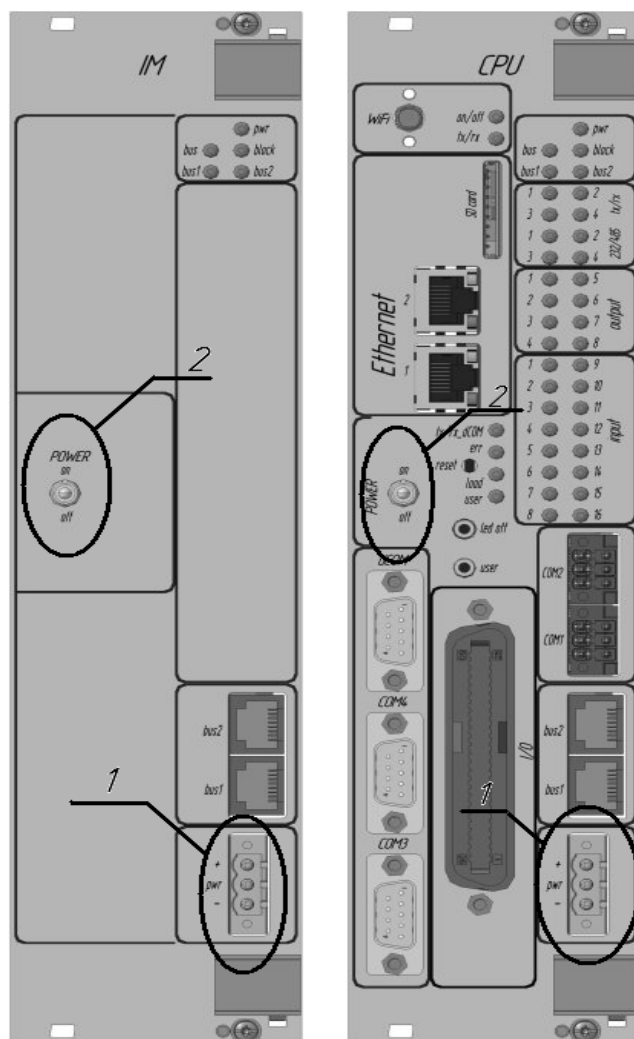


Рисунок 4.1

В компактном исполнении питание подключается к контактам разъема системной шины. В системной шине предусмотрено дублирование линии питания и линий передачи данных шины данных.

4.2.2.2 Потребляемая мощность контроллера

Для любой конфигурации контроллера можно оценить значение потребляемой мощности. Значение потребляемой мощности контроллера сильно зависит от состава модулей, их функционала и решаемой задачи (используемого типа каналов ввода-вывода, длительности цикла технологической задачи и допустимо ли отключение модулей при ее выполнении, частоты ЦП и т.п.). Потребляемая мощность крейта может быть рассчитана на основании данных, приведенных в таблице 4.1 и таблице 4.2.

При проектировании следует учитывать, что максимальное значение оценки тока потребления каждого отдельного крейта должно быть не более 10 А.

Таблица 4.1 – Потребление модулей в крейтовом исполнении (наиболее характер-

ные)

| Наименование параметра | Значение |
|---|----------|
| <u>Модуль центрального процессора CPU</u> | |
| Потребляемая мощность в режиме глубокого сна (процессор отключен, периферия отключена, пробуждение только от RTC) при напряжении питания 24 В, мВт, не более | 50 |
| Потребляемая мощность в режиме полного сна (процессор в режиме сна, периферия отключена, пробуждение от RTC или любого прерывания) при напряжении питания 24 В, мВт, не более | 80 |
| Потребление вычислительной части модуля при минимальной производительности (процессор загружен, частота ядра 64 МГц, нет активности по коммуникационным интерфейсам) при напряжении питания 24 В, мВт, не более | 310 |
| Потребление вычислительной части модуля при средней производительности (процессор загружен, частота ядра 261 МГц, нет активности по коммуникационным интерфейсам) при напряжении питания 24 В, мВт, не более | 470 |
| Потребление вычислительной части модуля при максимальной производительности (процессор загружен, частота ядра 454 МГц, нет активности по коммуникационным интерфейсам) при напряжении питания 24 В, мВт, не более | 780 |
| Потребление канала Fast Ethernet в режиме сна при напряжении питания 24 В | 10 |
| Потребление канала Fast Ethernet в режиме ожидания при напряжении питания 24 В, мВт, не более | 120 |
| Потребление канала Fast Ethernet (медный) в рабочем режиме при напряжении питания 24 В, мВт, не более | 500 |
| Потребление отладочного порта RS-232 в режиме непрерывного обмена на скорости 115,2 Кбит/с при напряжении питания 24 В, мВт, не более | 110 |
| Потребление одного изолированного канала RS-232 в рабочем режиме при непрерывном обмене на скорости 115,2 Кбит/с при напряжении питания 24 В, мВт, не более | 650 |
| Потребление одного изолированного канала RS-485 в рабочем режиме при непрерывном обмене на скорости 57.6 Кбит/с при напряжении питания 24 В, мВт, не более | 525 |
| Потребление одного изолированного канала RS-485 в рабочем режиме при непрерывном обмене на скорости 115,2 Кбит/с при напряжении питания 24 В, мВт, не более | 525 |
| Потребление одного неизолированного канала RS-232 в рабочем режиме при максимальной нагрузке при напряжении питания 24 В, мВт, не более | 110 |
| Потребление одного неизолированного канала RS-485 в рабочем режиме при максимальной нагрузке при напряжении питания 24 В, мВт, не более | 300 |

| Наименование параметра | Значение |
|--|-----------------|
| Потребление общей схемотехнической части (ПЛИС и обвязка) ввода-вывода при напряжении питания 24 В, мВт, не более | 100 |
| Потребление дискретного выхода (управление ключами) при напряжении питания 24 В, мВт | 28,2 |
| Потребление дискретного входа (потенциальный вход) при напряжении питания 24 В, мВт | 6,6 |
| <u>Интерфейсный модуль ИМ</u> | |
| Потребляемая мощность в режиме полного сна (все каналы модуля отключены, цифровая часть в режиме сна, модуль пробуждается при инициации процедуры обмена с МЦП, по появлению активного уровня на коммуникационном канале или от внутренних RTC часов) при напряжении питания 24 В, мВт, не более | 50 |
| Максимальная потребляемая мощность в рабочем режиме без учета потребления портов каскадирования при напряжении питания 24 В, мВт, не более | 150 |
| Потребление одного канала управления и обмена данными с модулем расширения в одном крейте в рабочем режиме, мВт, не более | 60 |
| Потребление одного порта каскадирования в рабочем режиме (непрерывный обмен) при напряжении питания 24 В, мВт, не более | 550 |
| <u>Модуль дискретного ввода-вывода ДИО-16</u> | |
| Потребляемая мощность в режиме полного сна (все каналы модуля отключены, цифровая часть в режиме сна, модуль пробуждается при инициации процедуры обмена с МЦП или от внутренних RTC часов) при напряжении питания 24 В, мВт, не более | 50 |
| Потребляемая мощность в рабочем режиме без учета мощности, потребляемой каждым каналом при напряжении питания 24 В, мВт, не более | 160 |
| Потребляемая мощность одного канала ввода-вывода в режиме выхода (управление ключами) при напряжении питания 24 В, мВт, не более | 28,2 |
| Потребляемая мощность одного канала ввода-вывода в режиме входа (потенциальный вход) при напряжении питания 24 В, мВт, не более | 6,6 |
| Потребляемая мощность одного канала ввода-вывода в режиме входа «сухой контакт» (ток 10 мА) при напряжении питания 24 В, мВт, не более | 270 |
| Потребляемая мощность одного канала ввода-вывода в режиме входа «сухой контакт» (ток 2 мА) при напряжении питания 24 В, мВт, не более | 96 |
| <u>Модуль аналогового ввода-вывода АИО-8</u> | |
| Потребление модуля в режиме полного сна (Все каналы модуля АИО отключены, МК в режиме сна, модуль пробуждается при инициации процедуры обмена процессорным модулем или от внутренних RTC часов) при напряжении питания 24 В, мВт, не более | 50 |

| Наименование параметра | Значение |
|--|--|
| Потребление модуля в рабочем режиме (работа с активными каналами, обмен с процессорным модулем) без учета потребления канала при напряжении питания 24 В, мВт, не более | 100 |
| Потребление активного канала с подключенными внешними устройствами (без учета мощности, потребляемой подключаемым устройством) при подключении с раздельным входом и выходом при напряжении питания 24 В, мВт, не более | Токовый вход 5, Токовый выход 20 мА 70, Токовый выход 4 мА 14 |
| Потребление активного канала с подключенными внешними устройствами (без учета мощности, потребляемой подключаемым устройством) при подключении по схеме с контролем тока (объединенный вход и выход) при напряжении питания 24 В, мВт, не более | Токовый выход 20 мА 150, Токовый выход 4 мА 18, Токовый вход 5 |
| <u>Модуль коммутации последовательных портов RSSW-8</u> | |
| Потребляемая мощность модуля в режиме полного сна (все каналы модуля отключены, микроконтроллеры в режиме сна, модуль пробуждается при инициации процедуры обмена с МЦП, или от внутренних RTC часов) при напряжении питания 24 В, мВт, не более | 24 |
| Потребляемая мощность модуля в рабочем режиме при напряжении питания 24 В, мВт, не более | 100 |
| Потребление одного канала RS-232 в режиме работы при непрерывном обмене на скорости 9,6 Кбит/с при напряжении питания 24 В, мВт, не более | 570 |
| Потребление одного канала RS-232 в режиме работы при непрерывном обмене на скорости 115,2 Кбит/с при напряжении питания 24 В, мВт, не более | 625 |
| Потребление одного канала RS-485 в режиме работы при непрерывном обмене на скорости 57,6 Кбит/с при напряжении питания 24 В, мВт, не более | 525 |
| Потребление одного канала RS-485 в режиме работы при непрерывном обмене на скорости 115,2 Кбит/с при напряжении питания 24 В, мВт, не более | 525 |
| <u>Модуль Fast Ethernet коммутатора ESW-6C2F</u> | |
| Потребляемая мощность модуля в режиме полного сна (все каналы модуля отключены, МК в режиме сна, модуль пробуждается при инициации процедуры обмена процессорным модулем или от внутренних RTC часов) при напряжении питания 24 В, мВт, не более | 24 |
| Потребляемая мощность модуля в режиме работы с активными каналами первой группы (все каналы первой группы : два медных порта и два оптических – активны и нагружены трафиком на 100 % при напряжении питания 24 В, мВт, не более | 600 |
| Потребляемая мощность модуля в режиме работы с активными каналами обоих групп (все каналы активны и нагружены трафиком на 100 %) при напряжении питания 24 В, мВт, не более | 1200 |

| Наименование параметра | Значение |
|--|----------|
| Потребляемая мощность модуля при работе каналов первой группы в режиме сохранения энергии (каналы второй группы отключены, каналы первой группы в режиме ожидания соединения) при напряжении питания 24 В, мВт, не более | 300 |
| Работа каналов первой и второй группы в режиме сохранения энергии, мВт, не более | 610 |
| Потребляемая мощность затрачиваемая на обмен с процессорным модулем без учета потребления остальных функциональных узлов при напряжении питания 24 В, мВт, не более | 60 |
| Потребление одного активного Fast Ethernet канала (“медного”) при непрерывном обмене данными при напряжении питания 24 В, мВт, не более | 500 |
| Потребление одного активного Fast Ethernet канала (“оптического”) при непрерывном обмене данными (для типового потребления SFP-модуля) при напряжении питания 24 В, мВт, не более | 1000 |

Таблица 4.2 – Потребление модулей в компактном исполнении

| Наименование параметра | Значение |
|---|----------|
| <u>Модуль процессора</u> | |
| Потребление одного изолированного канала RS-232 в рабочем режиме при максимальной нагрузке при напряжении питания 24 В, Вт, не более | 0,1 |
| Потребление изолированных каналов RS-485 в рабочем режиме при непрерывном обмене на скорости 115,2 Кбит/с при напряжении питания 24 В, Вт, не более | 0,1 |
| Потребление одного изолированного канала RS-485 в рабочем режиме при непрерывном обмене на скорости 9,6 Кбит/с при напряжении питания 24 В, мВт, не более | |
| Потребление изолированных каналов RS-485 в рабочем режиме при непрерывном обмене на скорости 115,2 Кбит/с при напряжении питания 24 мВт, не более | 0,072 |
| Максимальное потребление каналов дискретного выхода, отдельно, В | 96 |
| Максимальное потребление каналов дискретного входа при напряжении питания В, | 2 |
| Потребление процессорной части, В | 2 |
| Потребление центрального процессора с цифровыми интерфейсными частями, В | 3 |
| Максимальное потребление индикационной части, мА | 5 |

4.2.3 Подключение кабелей к контроллеру

Для подключения внешних цепей в контроллере применяется несколько типов разъемов.

Для подключения каналов ввода-вывода к контроллеру крейтового исполнения на модуле центрального процессора CPU, модуле дискретного ввода-вывода DIO-16, модуле аналогового ввода-вывода AIO-8 используются жгуты с подключенным разъемом типа RJ-21 (другие распространенные обозначения Telco, Amphenol). На плате установлен разъем типа «вилка», на жгут устанавливается разъем типа «розетка» (рисунок 4.2).



Рисунок 4.2

Для подключения внешних цепей к клеммному блоку допускается использование гибкого провода сечением от 0,2 до 2,5 мм² (или с использованием кабельного наконечника от 2,5 до 1,5 мм²).

Для подключения внешних цепей к каналам ввода-вывода модулей контроллера компактного исполнения на передней стороне модулей расположены съемные клеммные блоки с пружинным зажимом типа «Push-in». Провода внешних цепей монтируются непосредственно к клеммам клеммного блока. Клеммный блок расположен на лицевой панели модуля и закрыт крышкой, защищающей клеммы от внешних воздействий и несанкционированного доступа.

Назначение контактов разъема и соответствие их контактам разъема приведено в описании на соответствующие модули.

Назначение контактов разъема приведено в пунктах настоящего руководства, описывающих соответствующие модули. Назначение контактов разъемов последовательных интерфейсов идентично на всех модулях контроллера ПЛК3000.

Для подключения устройств с интерфейсами Fast Ethernet 10/100Base-TX («медный» порт) используются жгуты из кабеля категории 5 или 5+ (рисунок 4.3). Длина кабеля должна быть не более 100 м.



Рисунок 4.3

Для подключения контроллера к оптическим сетям Fast Ethernet, работающим по стандарту 100BASE-FX, необходимо использовать оптические интерфейсы Fast Ethernet коммутатора ESW-6C2F. Оптические кабели подключаются к оптическим модулям типа SFP (рисунок 4.4).



Рисунок 4.4

Производитель и тип модуля выбирается в зависимости от типа оптического кабеля, расстояния, на которое необходимо передать данные и т.п.

4.2.4 Размещение контроллера в шкафах и корпусах изделий

Типовым способом размещения контроллера является размещение в электротехническом шкафу. Крейты контроллера крейтового исполнения выполнены на базе стандарта Евромеханика 19'' (крейт с максимальным количеством имеет габаритные размеры соответствующие 19'' крейту).

Способы размещения крейтов контроллера в шкафах зависят от размеров шкафа, способа обслуживания шкафа, количества и сечения физических и сигнальных проводов, подключаемых к одному шкафу, тепловыделения в контроллере. Основное место размещения крейтов – на стене шкафа.

Для рассеивания выделяемой мощности контроллером необходимо оставлять расстояние не менее 2U между крейтами и от крейта до верха шкафа.

Контроллеры компактного исполнения могут размещаться в малогабаритных корпусах различных блоков управления, в том числе и во взрывозащищенном исполнении Exd. При размещении следует учитывать возможность отведения тепла и необходимый объем корпуса.

5 Техническое обслуживание

5.1 Общие указания

Техническое обслуживание контроллера ПЛК3000 состоит в профилактическом осмотре контроллера, модулей, состояния разъемов и периодической проверке измерительных каналов и каналов преобразования.

Периодичность профилактических осмотров при техническом обслуживании — не реже одного раза в год. При осмотре контроллера проверяется надежность контактов соединителей, при необходимости удаляется пыль методом продувки сжатым воздухом.

Измерительные каналы контроллера подлежат периодической проверке. Периодичность проверки — один раз в три года. Методика проверки контроллера описана в документе КРАУ3.035.004 МП.

Контроллер рассчитан на круглосуточную работу. Время хранения информации во Flash-памяти контроллера при отключенном питании неограниченно. Для работы часов реального времени на плате модуля CPU установлен литиевый элемент питания типа CR2450. Замена элемента питания производится один раз в 5 лет.

5.2 Меры безопасности

К работе с контроллером допускается обученный персонал, имеющий допуск для работы на электроустановках с напряжением до 1000 В.

По способу защиты человека от поражения электрическим током контроллер соответствует классу I (ГОСТ 12.2.007.0-75).

Перед эксплуатацией контроллера необходимо убедиться в исправности заземления контроллера.

ЗАПРЕЩАЕТСЯ включать питание контроллера без подключения защитного заземления с помощью заземляющего контакта корпуса!

КАТЕГОРИЧЕСКИ ЗАПРЕЩАЕТСЯ эксплуатация контроллера без подключенного защитного заземления к контроллеру и источникам питания!

5.3 Регулирование и испытание

Контроллер и модули поставляются предприятием-изготовителем сконфигурированными в соответствии с Договором.

Пользователю необходимо выполнить конфигурирование контроллера и модулей в соответствие с проектной документацией на конкретную АСУТП.

Контроллер и модули не требуют аппаратного регулирования и подстроек.

Измерительные каналы контроллера подвергаются как первичной, так и периодической проверке в соответствии с документом «Методика проверки КРАУ3.035.004 МП».

6 Текущий ремонт

6.1 Восстановление отказавших контроллеров на месте их установки осуществляется только заменой типовых элементов замены (ТЭЗ). ТЭЗ в контроллере — модуль. Замена ТЭЗ осуществляется при отключенном питании. Среднее время восстановления контроллера при замене ТЭЗ не более 30 мин.

6.2 При необходимости замены модуля необходимо выполнить следующие действия:

- отключить питание контроллера;
- отсоединить подключенные разъемы;
- открутить два невыпадающих винта и вынуть модуль из крейта, держась за оба экс-трактора;
- установить новый модуль;
- прикрутить винты для удержания модуля, подсоединить разъемы;
- включить питание контроллера.

6.3 Текущий ремонт контроллера ПЛК3000 и его составных частей при эксплуатации производится только предприятием-изготовителем.

7 Транспортирование и хранение

7.1 Устройство в транспортной упаковке предприятия-изготовителя допускается транспортировать автомобильным, железнодорожным и воздушным транспортом в следующих климатических и механических условиях:

- температура окружающей среды.....от минус 61 до плюс 60 °С;
- относительная влажность воздуха до 98 %..... при температуре +25°С;
- атмосферное давлениеот 20 до 108 кПа (от 150 до 810 мм рт. ст.);
- ударные нагрузки:максимальное ускорение 30 м/с²;
- число ударов в минутуот 8 до 120.

7.2 Транспортная тара должна быть закреплена в транспортном средстве, а при использовании открытого транспортного средства защищена от атмосферных осадков и брызг воды. Размещение и крепление в транспортном средстве транспортной тары должно обеспечивать ее устойчивое положение, исключать возможность ударов о другую тару, а также о стенки транспортного средства.

7.3 Устройство должно храниться в упаковке предприятия-изготовителя в закрытых или других помещениях с естественной вентиляцией без искусственно регулируемых климатических условий, где колебания температуры и влажности воздуха существенно меньше, чем на открытом воздухе, расположенные в макроклиматических районах с умеренным и холодным климатом.

7.4 Условия хранения 2(С) по ГОСТ 15150-69 при воздействии климатических факторов: температура окружающей среды от минус 50 до плюс 40 °С и относительная влажность 98 % (при температуре окружающей среды +25 °С).

Приложение А

(Обязательное)

Карты заказа

Карта заказа ПЛК3000 в крейтовом исполнении

Крейтовое исполнение ПЛК3000

| | | |
|--|-----------------------------------|-----------------------------|
| Рабочий диапазон температур* (стандартный или расширенный) | | |
| Исполнение по резервированию (выбрать из списка): <ul style="list-style-type: none">– без резервирования;– резервирование процессорного модуля;– полное резервирование модулей контроллера | | |
| <u>Крейты для исполнения без резервирования и с полным резервированием модулей контроллера</u> | | |
| Наименование крейта | Обозначение и исполнение** | Наличие и количество |
| Крейт на одно посадочное место для базовых модулей и 12 посадочных мест для модулей расширения. CR-2012 | КРАУ5.422.007-____ | |
| Номера крейтов | | |
| Крейт на одно посадочное место для базовых модулей и девять посадочных мест для модулей расширения. CR-2009 | КРАУ5.422.008-____ | |
| Номера крейтов | | |
| Крейт на одно посадочное место для базовых модулей и семь посадочных мест для модулей расширения. CR-2007 | КРАУ5.422.009-____ | |
| Номера крейтов | | |
| Крейт на одно посадочное место для базовых модулей и пять посадочных мест для модулей расширения. CR-2005 | КРАУ5.422.010-____ | |
| Номера крейтов | | |
| Крейт на одно посадочное место для базовых модулей и три посадочных места для модулей расширения. CR-2003 | КРАУ5.422.011-____ | |
| Номера крейтов | | |

Крейты для исполнения с резервированием процессорного модуля

| | | |
|---|--------------------|--|
| Крейт на два посадочных места для базовых модулей и 10 посадочных мест для модулей расширения. CR-2010-D | КРАУ5.422.013-____ | |
| Номера крейтов | | |
| Крейт на два посадочных места для базовых модулей и семь посадочных мест для модулей расширения. CR-2007-D | КРАУ5.422.014-____ | |
| Номера крейтов | | |
| Крейт на два посадочных места для базовых модулей и пять посадочных мест для модулей расширения. CR-2005-D | КРАУ5.422.015-____ | |
| Номера крейтов | | |
| Крейт на два посадочных места для базовых модулей и три посадочных мест для модулей расширения. CR-2003-D | КРАУ5.422.016-____ | |
| Номера крейтов | | |

Модули

| Наименование модуля | Обозначение и исполнение | Наличие и количество |
|---|--------------------------|----------------------|
| Базовые модули*** | | |
| Модуль центрального процессора.**** CPU | КРАУ5.103.052-____ | |
| Интерфейсный модуль. IM | КРАУ4.883.309-____ | |
| Модуль вывода дискретных сигналов. DO32-24AD | КРАУ4.883.384-____ | |
| Позиции в контроллере | | |
| Модуль ввода дискретных сигналов. DI48-24AD | КРАУ4.883.385-____ | |
| Позиции в контроллере | | |
| Модуль вывода дискретных сигналов. DO8-110DC-PWR | КРАУ4.883.386-____ | |
| Позиции в контроллере | | |

| Наименование модуля | | Обозначение | Наличие и количество |
|---|--|--------------------|----------------------|
| Модуль вывода дискретных сигналов. DO16-220AD | | КРАУ4.883.387-____ | |
| Позиции в контроллере | | | |
| Модуль вывода дискретных сигналов. DO16-220AC | | КРАУ4.883.388-____ | |
| Позиции в контроллере | | | |
| Модуль вывода дискретных сигналов. DO16-220DC | | КРАУ4.883.389-____ | |
| Позиции в контроллере | | | |
| Модуль ввода дискретных сигналов DI32-24 | | КРАУ4.883.375-____ | |
| Позиции в контроллере | | | |
| Модуль ввода дискретных сигналов. DI48-24 | | КРАУ4.883.390-____ | |
| Позиции в контроллере | | | |
| Модуль ввода частотных сигналов. DI12-24-F | | КРАУ4.883.368-____ | |
| Позиции в контроллере | | | |
| Модуль ввода частотных сигналов. DI24-220 | | КРАУ4.883.391-____ | |
| Позиции в контроллере | | | |
| Модуль ввода аналоговых сигналов. AI16-IU | | КРАУ4.883.392-____ | |
| Позиции в контроллере | | | |
| Модуль вывода аналоговых сигналов. AO12-IU | | КРАУ4.883.393-____ | |
| Позиции в контроллере | | | |
| Модуль вывода аналоговых сигналов. AI32-24 | | КРАУ4.883.364-____ | |
| Позиции в контроллере | | | |
| Модуль ввода-вывода аналоговых сигналов. AI6O6-IU-Hart | | КРАУ4.883.394-____ | |
| Позиции в контроллере | | | |

| Наименование модуля | | Обозначение | Наличие и количество |
|---|--|--------------------|----------------------|
| Модуль ввода аналоговых сигналов. АИТ-12 | | КРАУ5.103.060-____ | |
| Позиции в контроллере | | | |
| Контроллер системы обнаружения утечек, модель СОУ. АИ6-SOU | | КРАУ4.883.436-____ | |
| Позиции в контроллере | | | |
| <u>Дополнительные устройства</u> | | | |
| Источник питания 125 Вт | | LWN2660-6E | |
| Источник питания 250 Вт | | LWN1601-6E | |
| Источник питания 240 Вт | | DPP240-24-1 | |
| Источник питания 240 Вт | | DRA240-24A | |
| Источник питания 240 Вт | | WDR-240-24 | |
| <p>*Стандартный (от минус 40 до плюс 60 °С), расширенный (от минус 61 до плюс 60 °С) **Исполнение указывается при отличии от основного ***Устанавливаются на специализированные места в крейте. ****Устанавливаются только в основной крейт. Здесь и далее позиция в контроллере формируется из номера крейта и номера посадочного места для модулей расширения в крейте. (Пример: заказ двух одинаковых модулей, установленных в основном крейте в третьем и седьмом посадочных местах, – посадочные места 1.3, 1.7).</p> | | | |

Карта заказа ПЛК3000 в компактном исполнении

| Компактное исполнение ПЛК3000 | | |
|--|-----------------------------------|-----------------------------|
| Рабочий диапазон температур* (стандартный или расширенный) | | |
| <u>Модули</u> | | |
| Наименование модуля | Обозначение и исполнение** | Наличие и количество |
| Модуль процессора (CPU-C) | КРАУ3.857.029-____ | |
| Модуль процессора CPU-C2 | КРАУ3.857.043-____ | |
| Модуль процессора (CPU-CS) | КРАУ3.857.042-____ | |
| Модуль ввода-вывода аналоговых и дискретных сигналов (DA-IO1-C) | КРАУ3.857.028-____ | |
| Модуль аналогового ввода-вывода АЮ-8 (АЮ-8-С) | КРАУ3.857.030-____ | |
| Модуль ввода аналоговых сигналов AI-16I-C | КРАУ3.857.031-____ | |
| Модуль ввода аналоговых сигналов AI-16H-C | КРАУ3.857.032-____ | |
| Модуль ввода-вывода аналоговых сигналов AI8AO8H-C | КРАУ3.857.033-____ | |
| Модуль ввода дискретных сигналов DI32-24-C | КРАУ3.857.036-____ | |
| Модуль ввода дискретных сигналов DO32-24D-C | КРАУ3.857.037-____ | |
| Модуль ввода-вывода дискретных сигналов DI16DO16-24D-C | КРАУ3.857.038-____ | |
| Модуль ввода-вывода дискретных сигналов DI22DO8-24D-C | КРАУ3.857.039-____ | |
| Модуль ввода-вывода аналоговых и дискретных сигналов DAN-IO2-C | КРАУ3.857.040-____ | |
| Модуль последовательных портов ввода-вывода дискретных сигналов SSW5-DI10DO8-C | КРАУ3.857.041-____ | |
| <u>Дополнительные устройства</u> | | |
| Соединитель шинный | КРАУ3.660.076-____ | |
| Рейка монтажная | - | |
| Источник питания 125 Вт | LWN2660-6E | |
| Источник питания 250 Вт | LWN1601-6E | |
| Источник питания 240 Вт | DPP240-24-1 | |

| | | |
|---|------------|--|
| Источник питания 240 Вт | DRA240-24A | |
| Источник питания 240 Вт | WDR-240-24 | |
| *Стандартный (от минус 40 до плюс 60 °С), расширенный (от минус 61 до плюс 60 °С) | | |
| **Исполнение указывается при отличии от основного | | |

Перечень принятых сокращений

| | |
|--------|--|
| DDR | Double Data Rate - удвоенная скорость передачи. Обозначение синхронного типа памяти с произвольным доступом и удвоенной скоростью передачи |
| FRAM | Ferroelectric RAM -сигнетоэлектрическая оперативная память. Энергонезависимая память, предлагающая ту же функциональность, что и Flash. |
| IEC | International Electrotechnical Commission - Международная электротехническая комиссия |
| RTC | Real-time clock – часы реального времени |
| RTOS | Real time operation system – операционная система реального времени |
| SRAM | Static random access memory- статическая память с произвольным доступом |
| TCP/IP | Transmission control protocol / internet protocol — протокол управления передачей (RFC 793) / межсетевой протокол (RFC 791) |
| UART | Universal asynchronous receiver and transmitter — универсальный асинхронный приемопередатчик |
| АСУТП | Автоматизированная система управления технологическими процессами |
| АРМ | Автоматизированное рабочее место |
| АЦП | Аналого-цифровой преобразователь |
| ВАХ | Вольтамперная характеристика |
| ЗИП | Запасные части, инструмент, приспособления и средства измерения |
| ИМ | Интерфейсный модуль |
| ИРП | Индустриальные радиопомехи |
| КЗ | Короткое замыкание |
| МЦП | Модуль центрального процессора |
| ОЗУ | Оперативное запоминающее устройство |
| ОС | Операционная система |
| ПЗУ | Постоянное запоминающее устройство |
| ПО | Программное обеспечение |
| ПК | Персональный компьютер |
| ПЛИС | Программируемая логическая интегральная схема |
| ППЗУ | Программируемое постоянное запоминающие устройство |
| СПО | Системное программное обеспечение |
| ТС | Термопреобразователи сопротивления |
| ТЭЗ | Типовой элемент замены |

| | |
|------|--|
| УЗИП | Устройство защиты от импульсных перенапряжений |
| ЦАП | Цифро-аналоговый преобразователь |
| ЦП | Центральный процессор |
| ЦПУ | Центральный процессор управления |
| ШИМ | Широтно-импульсная модуляция |
| ЭДС | Электродвижущая сила |

Лист регистрации изменений

| Изм. | Номера листов (страниц) | | | | Всего листов (страниц) в документе | № документа | Входящий № сопроводительного докум. и дата | Подпись | Дата |
|------|-------------------------|------------|-------|----------------|------------------------------------|-------------|--|-----------------|----------|
| | измененных | замененных | новых | аннулированных | | | | | |
| 1 | - | Все | - | - | 107 | 5И150508 | - | | 12.05.15 |
| 2 | - | Все | - | - | 177 | 1И150713 | - | | 15.07.15 |
| 3 | - | Все | - | - | 179 | 1И150831-А | - | | 03.09.15 |
| 4 | - | Все | - | - | 184 | 2И170221 | - | | 21.03.17 |
| 5 | - | Все | - | - | 232 | 1И171201 | - | | 04.12.17 |
| 6 | - | Все | - | - | 243 | 4И180118 | - | | 18.01.18 |
| 7 | - | Все | - | - | 276 | 2И181009-Б | - | | 09.10.18 |
| 8 | - | Все | - | - | 294 | 1И190227 | - | <i>Сидорова</i> | 27.02.19 |
| 9 | - | Титул. | - | - | 294 | 1И190729-Б | - | <i>Сидорова</i> | 30.07.19 |